

FCR06 / FCR12

Regulátory jalového výkonu

Uživatelský a servisní návod

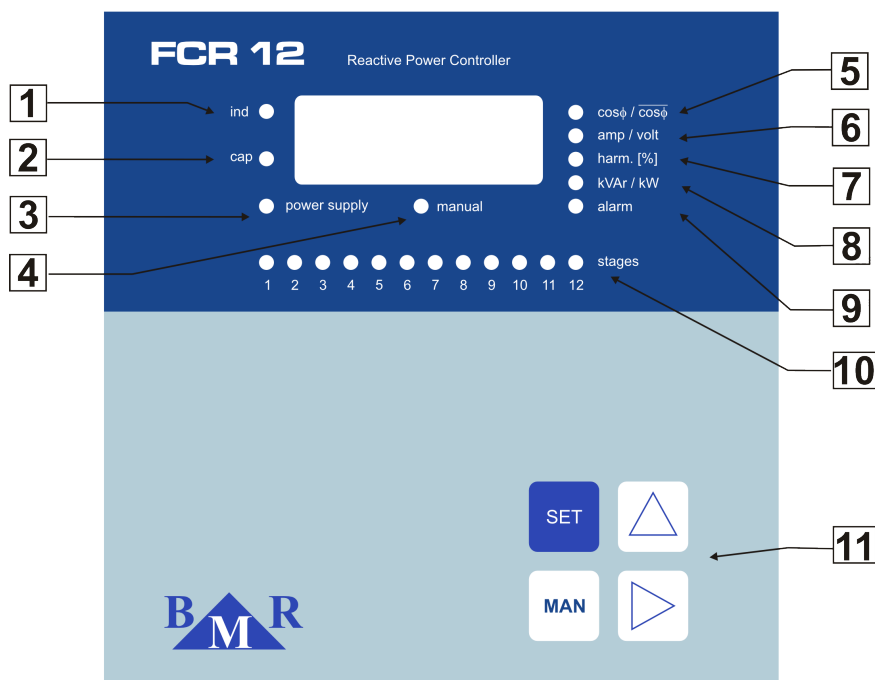
v1.2 03042024



Obsah

1. Ovládací a signalizační prvky	3
2. Popis zařízení	3
3. Rychlý návod k zapojení a obsluze	4
4. Popis funkce	5
5. Instalace přístroje	5
5.1. Verze přístroje FCR06/12	6
6. Nastavení parametrů regulátoru	8
6.1. Nastavení cílového cosF (COS1, COS2)	10
6.2. Nastavení proudového nebo napěťového převodu (I_{tr} , U_{tr})	10
6.3. Automatické rozpoznání připojených stupňů (AUTO)	11
6.4. Zpomalení regulace při překompenzování (Shtd)	11
6.5. Ruční zadávání připojených stupňů (ST_P)	11
6.6. Doba vybíjení (DITI)	11
6.7. Prodleva pro odpojení (DIPA)	11
6.8. Počet sepnutí stupňů (RSST)	12
6.9. Pevné stupně (FIST)	12
6.10. Konfigurace zapojení (CoCo)	12
6.11. OFFSET jalového výkonu (RCPO)	12
6.12. Regulace na průměrný nebo okamžitý účinník ($_COS$)	12
6.13. Čas průměrování pro výpočet průměrného účinníku (tACO)	13
6.14. Ukládání počtu sepnutí a maxim (C_{ST})	13
6.15. Povolení nastavení indukčních stupňů (E_{IC})	13
6.16. Nastavení minimálního proudu pro kompenzaci (C_{IL})	13
6.17. Alarmy	13
6.18. Teplota pro sepnutí ventilátoru (TEPV)	13
6.19. Parametry sériového rozhraní RS485 s protokolem MODBUS	14
6.20. Regulátor v kaskádě (CASC)	14
6.21. Nastavení frekvence měřeného napětí (U_{FR})	14
6.22. Nastavení zpoždění sepnutí pro tyristorové stupně (D_{RE})	14
6.23. Heslo pro přístup do servisního menu (CODE)	14
6.24. Restart (RES)	14
7. Zobrazované hodnoty	14
7.1. CosF	15
7.2. Zdánlivý proud	15
7.3. Hodnota napětí	15
7.4. Výkony	15
7.5. Zpoždění dekompenzace	15
7.6. Počet sepnutí kompenzačních stupňů	15
7.7. Frekvence sítě	16
7.8. Teplota	16
8. Ruční provoz	16
9. Alarmová hlášení	16
10. Dodatky a technické parametry	17

1. Ovládací a signalizační prvky



Obr. 1. Popis čelního ovládacího panelu

1. **LED ind** - svítí při induktivním $\cos\phi$
2. **LED cap** - svítí při kapacitním $\cos\phi$
3. **LED power supply** - svítí při činné dodávce do sítě
4. **LED manual** - svítí při manuálním provozu kondenzátorových stupňů
5. **LED $\cos\phi$** - svítí pokud je na displeji zobrazován aktuální nebo průměrný $\cos\phi$
6. **LED amp/volt** - svítí pokud je na displeji zobrazován měřený proud nebo napětí
7. **LED harm.** - svítí pokud je na displeji zobrazováno harmonické zkreslení proudu nebo napětí
8. **LED kvar/kW** - svítí pokud jsou na displeji zobrazovány nějaké výkony
9. **LED alarm** - svítí při vzniku alarmu
10. **LED STAGES** - tyto LED indikují stav jednotlivých stupňů
11. Tlačítka pro ovládání regulátoru

2. Popis zařízení

Regulátor jalového výkonu FCR06 respektive FCR12, je určen k řízení účinníku v sítích NN 50/60 Hz. Regulátor FCR patří mezi tzv. rychlé regulátory, je totiž schopen regulovat až 17 krát za sekundu. Může tedy ovládat kromě klasických kondenzátorových stupňů se stykači i „rychlé“ polovodičové stupně, které spínají v „NULE“ a není tedy u nich nutná prodleva pro vybití kondenzátoru.

Regulátor kromě účinníku měří a zobrazuje následující veličiny:

- sdružené napětí mezi měřenými fázemi
- proud ve třetí fázi
- frekvenci síťového napětí
- činný výkon
- jalový výkon
- liché harmonické proudu (1. - 19.) v %
- koeficient harmonického zkreslení proudu THDI
- liché harmonické napětí (1.- 19.) v %
- koeficient harmonického zkreslení napětí THDU

- počty sepnutí jednotlivých stupňů
- doba sepnutí jednotlivých stupňů

Přístroj je vyráběn v 6-ti a 12-ti kanálovém provedení. Regulátor FCR06 má k dispozici 1x 6 výstupů, regulátor FCR 12 má 2x 6 výstupů. Výstupy pro spínání stykačových stupňů jsou reléové, výstupy pro spínání polovodičových modulů jsou osazeny OPTO-MOSFETY, které jsou schopné sepnout max. 230V AC/ 150mA. Z toho plyne velká výhoda tohoto regulátoru: pokud budou použity polovodičové výkonové moduly, které lze ovládat napětím 230V AC, lze dodat regulátor s libovolným počtem rychlých stupňů viz tabulka č.1. Pokud pro ovládání rychlých stupňů bude použito napětí jiné, lze dodat pouze varianty uvedené v tabulce č.2.

Tabulka 1. Kombinace pro polovodičové výkonové moduly, ovládané 230VAC

Typ regulátoru	Celkový počet stupňů	Počet rychlých stupňů
FCR 06	6	0
FCR 06-1	6	1
FCR 06-2	6	2
...
FCR 06-6	6	6
FCR 12	12	0
FCR 12-1	12	1
FCR 12-2	12	2
...
FCR 12	12	12

Tabulka 2. Kombinace pro polovodičové výkonové moduly, ovládané jiným napětím

Typ regulátoru	Celkový počet stupňů	Počet rychlých stupňů
FCR 06-3	6	3
FCR 06-6	6	6
FCR 12-6	12	6
FCR 12-12	12	12

3. Rychlý návod k zapojení a obsluze

Přístroj je z výroby nastaven na standardní hodnoty, viz tabulka č.3. Napájecí napětí musí být k regulátoru přivedeno z kontrolované sítě, protože z napájecího napětí je odvozeno i napětí měřící. Hodnota tohoto napětí je uvedena na výrobním štítku přístroje. Jako měřící proud je potřebné použít proud ve zbývající fázi. Standardní zapojení pro 3x400V je takové, že napěťové svorky regulátoru jsou připojeny na fáze L2, L3 a na proudové svorky je přiveden měřící proud z fáze L1.

Postup při uvádění do provozu:

1. Zapojte regulátor podle obrázku č.3-5.
2. Připojte síťové napětí. Pokud je měřící proud protékající regulátorem menší než 10mA, na displeji se objeví '---'. V opačném případě se na displeji objeví okamžitá hodnota účinníku.
3. Klávesu **SET** tiskněte po dobu 8 sekund. Následně přejde přístroj do servisního menu a na displeji se objeví parametr **COS**.
4. Opětovným stiskem klávesy **SET** se na displeji objeví cílový cosF. Pomocí kláves **▲ (+)** a **▼ (-)** nastavte požadovaný cílový cosF.
5. Klávesou **SET** zadanou hodnotu potvrďte. Na displeji se znovu objeví volba **COS1**.

6. Opakovaně stiskněte klávesu ▲ dokud se na displeji neobjeví parametr **Itr**. Pod touto položkou je zadáván převodový poměr proudového měniče.
7. Stiskněte klávesu **SET** a na displeji se objeví nastavená hodnota převodu (tovární hodnota je 1).
8. Pomocí kláves ▲▼ nastavte známou hodnotu převodu.
9. Klávesou **SET** zadanou hodnotu potvrďte. Na displeji se znovu objeví volba **Itr**.
10. Pokud je měřící napětí přivedeno také přes měniče, posuňte se klávesou ▲ na parametr **U_tr**. Např. převod 22000/100 zadáte jako 220.
11. Nyní se opět pomocí kláves ▲▼ posuňte na položku **AUT** a klávesou **SET** potvrďte. Klávesou ▲ přepněte na hodnotu **ON** a klávesou **SET** potvrďte. Přístroj automaticky provede fázování měřícího napětí, dáte proud a následně detekci připojených kompenzačních stupňů. Vše uloží do paměti. Po skončení detekce se parametr **AUT** sám nastaví zpět na hodnotu **OFF**.
12. Zkontrolujte, zda byla detekce výkonu stupňů úspěšná. Stiskněte klávesu **SET** na dobu 8s. Na displeji se objeví **COS1**, klávesou ▲ se posuňte na parametr **STP**. Stiskněte znovu **SET**, rozsvítí se dioda **LED1** prvního stupně. Stiskněte znovu **SET** a na displeji se objeví výkon 1. stupně. Není-li výkon v pořádku, změňte jej pomocí tlačítka ▲▼ tak, aby displej ukazoval správnou hodnotu. Pro případ kondenzátorového stupně musí svítit vlevo od displeje dioda **LED cap**. Je-li výkon v pořádku stiskněte znovu tlačítko **SET** a na displeji se objeví opět parametr **STP**. Tlačítkem ▲ se posunete na další stupeň, rozsvítí se dioda **LED2** druhého stupně. Celý postup se opakuje jako u prvního stupně. Takto postupujete při kontrole resp. nastavení všech stupňů. Nakonec tisknete tlačítko **SET** opakovaně do té doby, než se na displeji objeví hodnota účinníku.
13. Pokud je vše v pořádku, je na displeji zobrazena skutečná hodnota okamžitého účinníku. Regulátor je připraven k provozu.

Všechny ostatní hodnoty mohou být ponechány ve svém původním továrním nastavení. Jestliže mají být tyto hodnoty změněny, je zapotřebí prostudovat podrobný návod v kapitole 6.

4. Popis funkce

Přístroj digitalizuje měřený průběh sdruženého napětí mezi dvěma fázemi a proud ve třetí fázi (nebo měří proud ve všech fázích, pouze u FCR06/12T). Z těchto hodnot pak vypočítá účinník, efektivní hodnoty napětí a proudu, harmonické zkreslení napětí a proudu a na základě povoleného jalového výkonu, který je v regulátoru zadán v podobě požadovaného účinníku, vypočítá potřebný kompenzační výkon. Podle jeho velikosti a znaménka pak regulátor buď zapíná nebo odpiná příslušné kondenzátorové stupně.

Přednostně kompenzuje pomocí polovodičových stupňů a teprve, až když to není možné, použije stupně stykačové.

V rámci jednotlivých výkonových hladin využívá metodu kruhového spínání. Vždy zapíná ten stupeň v příslušné výkonové hladině, který je vypnut nejdéle. Všechno provádí tak, aby optimálního stavu dosáhl při jednom regulačním průchodu s minimálním počtem přepínaných stupňů.

Přístroj provádí harmonickou analýzu proudu a napětí až do 19. harmonické, ukládá jejich maximální hodnoty do paměti a počítá činitel harmonického zkreslení proudu i napětí THD. Pokud je nastavena mezní hodnota THDI (proudu) a je-li překročena, regulátor odpojí všechny kondenzátorové stupně a sepně alarmové relé.

Kromě kompenzačních kondenzátorů lze k regulátoru připojit dekompenzační tlumivky, jejichž výkon je registrován s opačným znaménkem. Pro dekompenzační tlumivky platí, že musí být připojeny vždy za poslední kondenzátorový stupeň. Pokud není možné provést detekci výkonu jednotlivých stupňů automaticky, lze tyto výkony zadat ručně. Postupujte dle podrobného návodu v kapitole 6.

5. Instalace přístroje

Regulátor FCR je vestavěn do plechové krabičky, která současně zajišťuje jeho kvalitní stínění a je určen pro montáž do panelu rozvaděče. Rozměry výřezu jsou 138x138mm. Připojení regulátoru se provádí na zadní straně krabičky pomocí samosvorných WAGO svorek. Měřící a pomocná napětí jsou odebírána z napájecího napětí, které musí být jištěno pojistkou 6A.

Proudový měnič musí být namontován vždy tak, aby přes něj protékal spotřebičový i kondenzátorový proud. Celkové zapojení regulátoru je patrné z obrázku. Pro připojení jednotlivých stupňů platí pouze to, že stupně se stejným výkonem musí být zapojeny vedle sebe, např. 1.stupeň=6,25kvar, 2.stupeň=6,25kvar, 3.stupeň=30kvar, 4.stupeň=25kvar, 5.stupeň=25kvar. Na řazení podle výkonů není nutné jinak brát ohled. Mezi jednotlivými výkonovými

hladinami mohou být i mezery. To znamená, že může být zapojen stupeň č.1 a č.2, nebude zapojen stupeň č.3, ale až stupeň č.4, č.5 atd.



Důležité

Tyristorové rychlé stupně musí být umístěny od první pozice výstupů regulátoru. Dekompenzační tlumivky je vhodné zapojit až za kondenzátory.

5.1. Verze přístroje FCR06/12

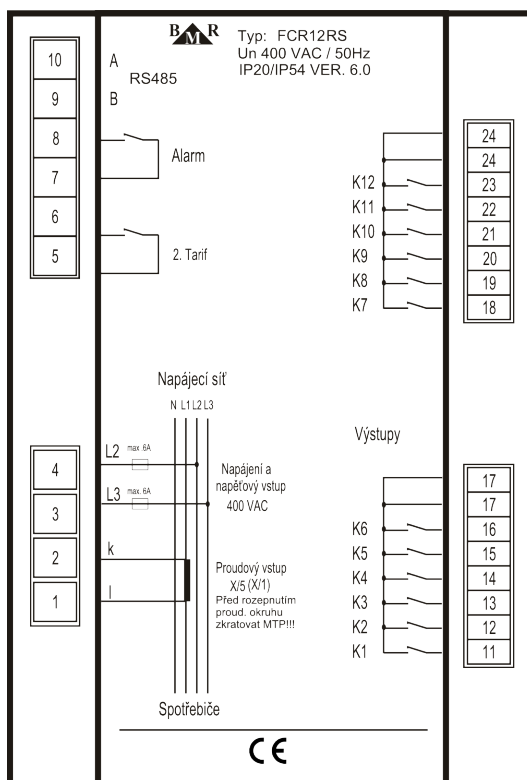
Verze FCR06/12 má společné měřicí a napájecí napětí 400VAC.

Měří se proud z jedné fáze. Potřebný kompenzační výkon se vypočítává z těchto hodnot.



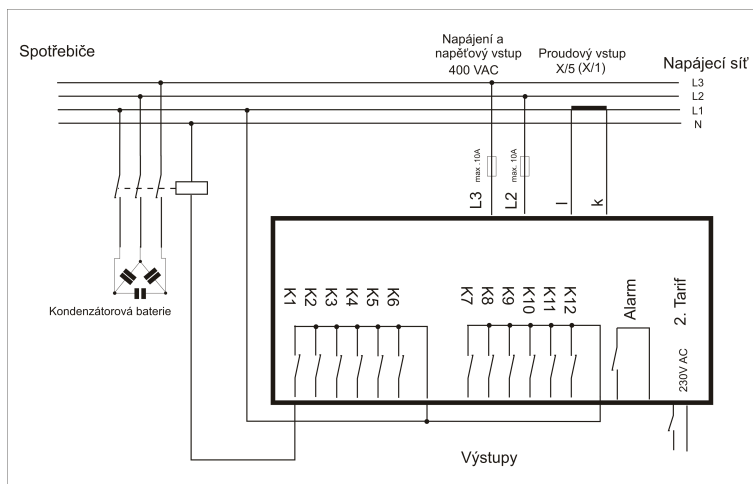
Poznámka

Je k dispozici varianta přístroje FCR06/12V230, kdy je napájecí napětí 230VAC odděleno od měřicího 400VAC.

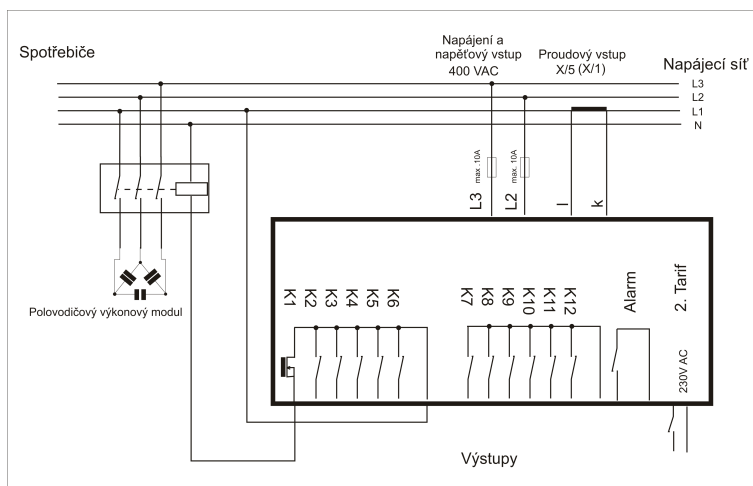


Obr. 2. Zapojení svorek přístroje

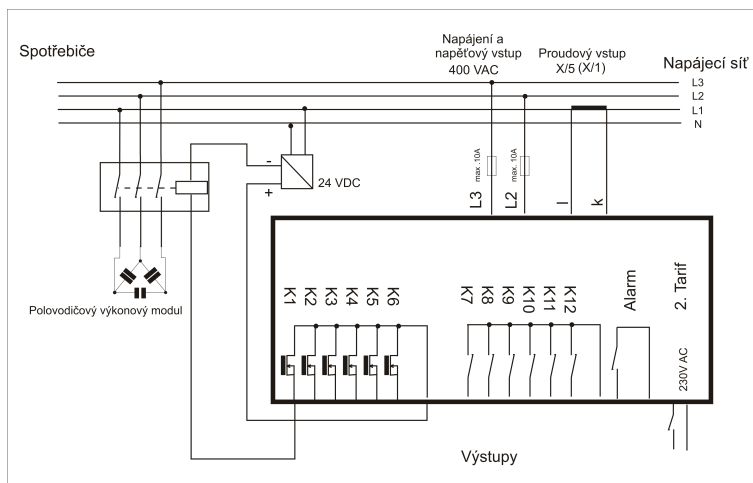
Jednotlivá schémata se liší podle toho zda regulátor ovládá pouze stykačové stupně nebo kombinaci stykačových a polovodičových stupňů v jedné šestici nebo zda ovládá v jedné šestici pouze polovodičové stupně.



Obr. 3. Schéma připojení regulátoru FCR06/12 pro stykačové stupně



Obr. 4. Schéma připojení regulátoru FCR06/12 s kombinací polovodičových a stykačových stupňů



Obr. 5. Schéma připojení regulátoru FCR06/12, kde v šestici jsou jen polovodičové stupně

6. Nastavení parametrů regulátoru

Vzhledem k možnosti mnohostranného použití regulátorů FCR, je k dispozici celá řada programovatelných parametrů. Pro usnadnění uvedení regulátoru do provozu je regulátor nastaven na nejběžnější hodnoty již z výroby. Tyto hodnoty jsou uvedeny v následující tabulce.

Stačí tedy jen nastavit pouze požadovaný $\cos\phi$ a převod proudového měniče, eventuálně i napěťového, popř. další specifické hodnoty, které odpovídají Vaším požadavkům.

K zabránění nežádoucímu přeprogramování lze přístup do SET módu chránit tříciferným heslem. U nového regulátoru toto heslo není aktivováno a přístup do SET módu je tedy volný. Po uvedení přístroje do provozu je vhodné toto heslo aktivovat a znemožnit tak neodborný zásah do nastavení regulátoru. Po nastavení hesla je možné prohlížet nastavené hodnoty, ale nelze je uložit.

Při prohlížení, respektive programování nastavených hodnot postupujte následovně:

1. Klávesu **SET** tiskněte po dobu 8 sekund. Následně přejde přístroj do servisního menu a na displeji se objeví parametr **COS**. Toto je zkratka pro parametr, jehož aktuálně nastavená číselná hodnota se objeví na displeji po dalším stisku klávesy **SET**.
2. Pomocí tlačítek **▲▼** je možné nastavit požadovanou hodnotu daného parametru.
3. Následné stisknutí klávesy **SET** uloží změněnou hodnotu do paměti a na displej se vrátí zkratka nastavovaného parametru. Nyní se pomocí kláves **▲▼** lze posunout na následující parametr (viz. tabulka níže).
4. Jestliže nemá být právě nabízený parametr měněn, pokračujte tisknutím kláves **▲▼** až na parametr, který je potřebné změnit.
5. Návrat ze servisního módu provede regulátor automaticky po 1 minutě nečinnosti klávesnice nebo lze vyskočit opakovaným stiskem klávesy **SET**, při návratu z nastavení požadované hodnoty libovolného parametru.



Důležité

Během SET módu (servisní mód) je zařízení vyřazeno z regulace. Nereaguje tedy na změny účinníku ani změny jiných monitorovaných veličin. Není spínán alarmový výstup.

Tabulka 3. Položky servisního menu:

Zkratka parametru	Význam položky	Tovární nastavení	Rozsah nastavení
COS1	cílový $\cos\phi$	ind 0,98	od kap 0,80 do ind 0,80 v krocích po 0,01
COS2	cílový $\cos\phi$ pro druhý tarif	ind 0,98	od kap 0,80 do ind 0,80 v krocích po 0,01
Itr	převod proudového měniče	1	od 1 do 6000 v krocích po 1
Utr	převod napěťového měniče	1	od 1 do 300 v krocích po 1
AUTO	auto detekce kompenzačních stupňů	off	on/off
Shtd	zpomalení regulace při překompenzování	60	od 0-9999s v krocích po 1s
ST_P	ruční nastavení kompenzačních stupňů	0	od 999,9 kVAr kap. do 999,9 kVAr ind., po 0.1 nebo rychloběh po 1
DITI	doba vybíjení pro tyristorový/stykačový stupeň	0/60	od 5 do 900s v krocích po 5s nebo rychloběh po 50s
DIPA	prodleva pro odpojení tyristorový /stykačový stupeň	0/15	od 5 do 900s v krocích po 5s nebo rychloběh po 50s
RSST	počet sepnutí tyristorový/stykačový stupeň	0/99.99	od 5 do 900s v krocích po 5s nebo rychloběh po 50s
FIST	pevné kondenzátorové stupně	auto	auto/off/on
COCO	konfigurace zapojení	90	od 0° do 330° v krocích po 30°

RCPO	Offset jalového výkonu	0	od 999,9 kVAr kap. do 999,9 kVAr ind., po 0.1
_COS	regulace na průměrný účinník	on	on/off/AUTO - při off reguluje na okamžitý účinník, při AUTO na kvadrát odchylky
TACO	čas průměrování pro průměrný účinník	0	15,30,60 minut
C_ST	ukládání počtu sepnutí a maxim	off	on/off při off je ukládání vypnuto
E_IC	povoluje nastavení indukčních stupňů	off	on/off při off jsou indukční stupně zakázány
C_IL	Minimální proud pro kompenzaci	0	0-1000mA krok 10mA
ULAL	alarm při podpětí	off	on/off - při off bude alarm při podpětí potlačen
UL	úroveň napětí pro alarm od podpětí	0	od 0 do 750V v krocích po 1V
T_UL	zpoždění alarmu od podpětí	0	od 0 do 3600s v krocích po 1s
O_UL	vliv na kompenzační stupně	off	on/off - při off nemá alarm vliv na kompenzační stupně
UHAL	alarm při přepětí	off	on/off - při off bude alarm při přepětí potlačen
UH	úroveň napětí pro alarm od přepětí	0	od 0 do 750V v krocích po 1V
T_UH	zpoždění alarmu od přepětí	0	od 0 do 3600s v krocích po 1s
O_UH	vliv na kompenzační stupně	off	on/off - při off nemá alarm vliv na kompenzační stupně
ILAL	alarm při malé proudu	off	on/off - při off bude alarm potlačen
IL	úroveň proudu pro alarm od malého proudu	0	od 0 do 5A v krocích po 0,1A
T_IL	zpoždění alarmu od malého proudu	0	od 0 do 3600s v krocích po 1s
O_IL	vliv na kompenzační stupně	off	on/off - při off nemá alarm vliv na kompenzační stupně
IHAL	alarm při nadproudu	off	on/off - při off bude alarm potlačen
IH	úroveň proudu pro alarm od nadproudu	0	od 0 do 8A v krocích po 0,1A
T_IH	zpoždění alarmu od nadproudu	0	od 0 do 3600s v krocích po 1s
O_IH	vliv na kompenzační stupně	off	on/off - při off nemá alarm vliv na kompenzační stupně
COAL	alarm při cosF trvale mimo dané meze	off	on/off - při off bude alarm potlačen
_CO	úroveň cosF _i pro alarm od účinníku	ind 0,95	od kap 0,80 do ind 0,80 v krocích po 0,01
T_CO	zpoždění alarmu od účinníku	0	od 0 do 3600s v krocích po 1s
O_COH	vliv na kompenzační stupně	off	on/off - při off nemá alarm vliv na kompenzační stupně
HUAL	alarm při harmonickém zkreslení U	off	on/off - při off bude alarm potlačen
THDU	úroveň THDU pro alarm	0	od 0 do 50% v krocích po 0,1%
T_HU	zpoždění alarmu od THDU	0	od 0 do 3600s v krocích po 1s
O_HU	vliv na kompenzační stupně	off	on/off - při off nemá alarm vliv na kompenzační stupně

HIAL	alarm při harmonickém zkreslení I	off	on/off - při off bude alarm potlačen
THDI	úroveň THDI pro alarm	0	od 0 do 300% v krocích po 1%
T_HI	zpoždění alarmu od THDI	0	od 0 do 3600s v krocích po 1s
O_HI	vliv na kompenzační stupně	off	on/off - při off nemá alarm vliv na kompenzační stupně
OTAL	alarm při vysoké teplotě okolí	off	on/off - při off bude alarm potlačen
TEPA	úroveň teploty pro alarm	55°C	od 0°C do 80°C v krocích po 1°C
T_TE	zpoždění alarmu od teploty	0	od 0 do 3600s v krocích po 1s
O_TE	vliv na kompenzační stupně	off	on/off - při off nemá alarm vliv na kompenzační stupně
RSAL	alarm při překročení počtu sepnutí stupně	off	on/off - při off bude alarm potlačen
TEPV	teplota pro sepnutí ventilátoru, aktivní pouze při alarmu od teploty	35°C	od 0°C do 80°C v krocích po 1°C
ID	číslo zařízení pro komunikaci po MODBUS	0	0-32
BAUD	baudová rychlost komunikace	0	0-38400 baudů
PAR	nastavení parity	off	Off/on/on_O – bez parity/ sudá parita/lichá parita
CASC	ID regulátoru, který je v kaskádě	0	0-32
U_FR	Frekvence sítě	50	50/60 Hz
D_RE	Zpoždění pro tyristorové stupně	10	10-9000 ms v krocích po 10ms
CODE	heslo pro vstup do SET módu	0	libovolné čtyřciferné číslo 1-9999
RES	nastavení standardních hodnot		


Poznámka

Rychloběh je aktivován trvalým držením klávesy ▲ nebo ▼.

6.1. Nastavení cílového cosF (COS1, COS2)

Stiskněte klávesu **SET** nejméně po dobu 8s k přepnutí do SET módu. Na displeji se objeví **COS1**. Po dalším stisknutí klávesy **SET** se na displeji objeví nastavená hodnota. Pomocí tlačítek ▲▼ nastavte novou hodnotu v rozmezí od 0,8 induktivních do 0,8 kapacitních. Následným stiskem tlačítka **SET** je nově nastavená hodnota uložena do paměti a na displeji se znovu objeví **COS1**.

Při programování **COS2** pokračujeme analogicky jako v předchozím případě. **POZOR!!! Tento parametr lze využít i k odstavení regulace při činné dodávce do sítě.** Kromě hodnot 0,8 ind – 0,8 kap, lze tento parametr nastavit na **OFF**. V takovém případě, je-li na vstup pro 2. Tarif přivedeno externí napětí 230VAC, nedojde k pouhému přepnutí regulátoru na 2. tarif, ale regulátor přestane kompenzovat a čeká 5 minut a pak pokud je signál stále přítomen, začne po minutě vypínat jednotlivé zapnuté stupně. Pokud napětí ze vstupu 2. Tarif zmizí regulátor přejde do standardní funkce dle účinníku **COS1**.

6.2. Nastavení proudového nebo napět'ového převodu (I_tr, U_tr)

Je-li aktivní SET mód, pomocí kláves ▲▼ naleznete parametr **I_tr**. Po stisknutí klávesy **SET** se na displeji objeví nastavená hodnota. Pomocí kláves ▲▼ můžete tuto hodnotu změnit. Další stisk klávesy **SET** uloží novou hodnotu do paměti a na displeji se objeví **I_tr**.

Nastavuje se výsledný převodový poměr, tzn. pokud máte např. transformátor s primárním jmenovitým proudem 50A a sekundárním 5A, zadáte konstantu $I_{tr}=10$.

Pokud používáte napět'ové měniče, nastavte adekvátně parametr **U_tr**.

**Výstraha**

Vstup pro měření proudu měří v rozsahu 10mA až 5A. Převodový transformátor musí mít vždy poměr X/5 nebo X/1. Při překročení 5.3A je vyvolán alarm za předpokladu, že je povolen.

6.3. Automatické rozpoznání připojených stupňů (AUTO)

Další položkou menu je funkce **AUTO**. Po stisku klávesy **SET** se na displeji objeví nápis **off**. Klávesami ▲▼ přepněte na hodnotu **on**. Po stisku dvakrát klávesy **SET** začne probíhat detekce připojených kompenzačních stupňů. Na displeji se objeví nápis **CoCo** a je cyklicky 6x sepnut a rozepnut 1.kondenzátorový stupeň v taktu cca 20s.

Po detekci připojení regulátoru k síti následuje detekce výkonu jednotlivých kondenzátorových stupňů. V průběhu detekce jsou na displeji zobrazovány naměřené hodnoty jednotlivých stupňů. Naměřené hodnoty jsou zaokrouhlovány na 0,5 kvar. Po skončení detekce přepne regulátor **AUTO** zpět na **off**.

**Důležité**

Může nastat případ, kdy regulátor není schopen provést autodetekci, zobrazuje místo naměřených výkonů nuly. Jedná se zejména o provozy s velmi rychlou změnou parametrů elektrické sítě, kde by byly naměřené hodnoty nesmyslné. Regulátor v tomto případě zobrazí **Err1** a je nutné provést, po přeměření sítě, nastavení parametrů ručně.

6.4. Zpomalení regulace při překompenzování (Shtd)

Tato položka je signalizována nápisem **Shtd**. Funkci lze využít ke zpomalení regulace při překompenzování. Při nedokompenzování je regulace zpomalovaná dle průměrného účinníku. Tato funkce má zajistit snížení počtu sepnutí a rozepnutí stykačových stupňů. Stiskem klávesy **SET** se na displeji objeví nastavená hodnota zpomalení. Klávesami ▲▼ lze provést změnu hodnoty a klávesou **SET** tuto změnu uložit. Aktuální stav zpomalení regulace při překompenzování je zobrazován rovněž pod položkou **Shtd** v menu měřených hodnot.

**Důležité**

Na polovodičové stupně nemá tato hodnota žádný vliv. Ty reagují vždy okamžitě.

6.5. Ruční zadávání připojených stupňů (ST_P)

Po položce **Sht** následuje v menu **ST_P**. Stisknutím klávesy **SET** je aktivováno submenu, ve kterém je potřebné pomocí kláves ▲▼ zvolit stupeň, který má být nastaven. Číslo stupně je signalizováno příslušnou zeleně svítící LED. Stiskem klávesy **SET** se na displeji objeví nastavená hodnota stupně a současně zeleně svítí i příslušná LED. Klávesami ▲▼ lze provést změnu hodnoty a klávesou **SET** tuto změnu uložit. Klávesami ▲▼ vyberte další stupeň, který má být nastaven a dál pokračujte shodně s prvním stupněm. Jsou-li již nastaveny všechny stupně tiskněte opakovaně klávesu **SET**, dokud nebude na displeji svítit **ST_P** a všechny LED nebudou zhasnuty.

6.6. Doba vybíjení (DITI)

Pro nastavení tlumení stupňů je k dispozici položka menu **DITI**. Zde je možné pro každý stupeň zvlášť nastavit vhodný čas pro vybití kondenzátoru. Tento čas lze nastavit v rozmezí 5-900s. Standardní hodnota z výroby je 60s. Nastavení jednotlivých stupňů je opět shodné s předchozími body.

**Důležité**

U polovodičových stupňů je tento čas nastaven na 0s a nelze jej změnit.

6.7. Prodleva pro odpojení (DIPA)

Následuje hned za dobou pro vybíjení. Na displeji se objeví **DIPA**. Je to vlastně minimální doba pro sepnutí stykačového stupně. Lze ji nastavit na hodnotu v rozmezí 5-900s. Při nastavení postupujte stejně jako v předchozích bodech.

**Důležité**

U polovodičových stupňů je tento čas nastaven na 0s a nelze jej změnit.

6.8. Počet sepnutí stupňů (RSST)

Tato položka je na displeji indikována napsím RSST. Zde lze nastavit povolený počet sepnutí každého stykačového stupně. U polovodičových stupňů nemá tento parametr význam. Maximální hodnota je 99.99 což znamená 99990 sepnutí. Číslo, které je na displeji je tedy třeba násobit 1000x.

6.9. Pevné stupně (FIST)

Na displeji svítí FST. V této položce menu lze libovolně stupně nastavit jako pevné. Regulátor pak s těmito stupni nepočítá a nezahrnuje je do regulačního cyklu. Jednotlivé stupně se mohou nacházet ve třech provozních režimech.

- auto
- trvale vypnuto - off (LED indikující stav stupně bliká červeně)
- trvale zapnuto - on (LED indikující stav stupně bliká zeleně)

Při nastavení pevných stupňů postupujte stejně jako v předchozích položkách.

6.10. Konfigurace zapojení (CoCo)

Při zapojení regulátoru dle schématu na obrázku č.3 je korekční úhel 90° a je přednastaven z výroby. Pokud není regulátor zapojen dle tohoto schématu je potřeba provést korekci úhlu posunutí měřícího proudu a napětí. Tato položka umožňuje nastavit posunutí od 0° do 330° po 30° . Na displeji svítí CoCo. Po stisknutí klávesy SET se na displeji objeví nastavená hodnota. Klávesami ▲▼ můžete provést změnu hodnoty, stisknutím klávesy SET je změna uložena.

Tabulka 4. Nastavení fázového posuvu pro napájecí a měřící napětí 400V

<p>Spotřebiče</p> <p>Napájecí síť L3 L2 L1 N</p> <p>Fázový úhel (CoCo) 90°</p> <p>Napájecí a napěťový vstup 400VAC Proudový vstup X/5 (X/1)</p> <p>FCR 06,12</p>	<p>Spotřebiče</p> <p>Napájecí síť L3 L2 L1 N</p> <p>Fázový úhel (CoCo) 270°</p> <p>Napájecí a napěťový vstup 400VAC Proudový vstup X/5 (X/1)</p> <p>FCR 06,12</p>	<p>Spotřebiče</p> <p>Napájecí síť L3 L2 L1 N</p> <p>Fázový úhel (CoCo) 330°</p> <p>Napájecí a napěťový vstup 400VAC Proudový vstup X/5 (X/1)</p> <p>FCR 06,12</p>
<p>Spotřebiče</p> <p>Napájecí síť L3 L2 L1 N</p> <p>Fázový úhel (CoCo) 150°</p> <p>Napájecí a napěťový vstup 400VAC Proudový vstup X/5 (X/1)</p> <p>FCR 06,12</p>	<p>Spotřebiče</p> <p>Napájecí síť L3 L2 L1 N</p> <p>Fázový úhel (CoCo) 210°</p> <p>Napájecí a napěťový vstup 400VAC Proudový vstup X/5 (X/1)</p> <p>FCR 06,12</p>	<p>Spotřebiče</p> <p>Napájecí síť L3 L2 L1 N</p> <p>Fázový úhel (CoCo) 30°</p> <p>Napájecí a napěťový vstup 400VAC Proudový vstup X/5 (X/1)</p> <p>FCR 06,12</p>

6.11. OFFSET jalového výkonu (RCPO)

V případě, že regulátor neměří ve stejném místě jako fakturační elektroměr a pokud vzniká mezi těmito body konstantní jalový výkon a regulátor jej neměří, lze hodnotu tohoto jalového výkonu nastavit. Regulátor následně tento výkon započte do svého regulačního algoritmu. Při nastavování nové hodnoty postupujte stejně jako v předchozích případech. V SET módu pomocí kláves ▲▼ naleznete položku menu RCPO. Stisknutím klávesy SET se na displeji objeví nastavená hodnota. Klávesami ▲▼ provedete změnu. Klávesou SET změnu uložíte a na displeji opět svítí RCPO.

6.12. Regulace na průměrný nebo okamžitý účinník (_COS)

Toto nastavení určuje, zda bude regulátor při regulaci pomalými stupni regulovat na průměrný účinník nebo na okamžitý. Pokud je nastavena hodnota **on**, je používání stykačových stupňů ovlivněno průměrným účinníkem. Pokud je nastavena hodnota **off**, regulace je prováděna pouze podle okamžitého účinníku. Při nastavené hodnotě AUTO je regulace prováděna dle kvadrátu odchylky. V SET módu nalistujte pomocí kláves ▲▼ položku _COS. Po stisknutí klávesy SET se na displeji objeví nastavená hodnota **on/off/AUTO**. Klávesami ▲▼ lze tuto hodnotu změnit. Po stisknutí klávesy SET je nová hodnota uložena do paměti.

6.13. Čas průměrování pro výpočet průměrného účinníku (tACO)

V této položce lze nastavit, z jak dlouhého časového intervalu bude vypočítán průměrný účinník. V SET módu nalistujte pomocí kláves ▲▼ položku tACO. Po stisknutí klávesy SET se na displeji objeví nastavená hodnota. Klávesami ▲▼ lze tuto hodnotu změnit. Po stisknutí klávesy SET je nová hodnota uložena do paměti.

6.14. Ukládání počtu sepnutí a maxim (C_ST)

Zde se povoluje nebo zakazuje ukládání počtu sepnutí jednotlivých stupňů a maximálních hodnot měřených veličin do vnitřní paměti flash. Pokud je nastavena hodnota on, regulátor 1x za 24 hodin uloží počty sepnutí stupňů a naměřených maxim. V SET módu naleznete položku menu C_ST. Stisknutím klávesy SET se na displeji objeví nastavená hodnota. Klávesami ▲▼ provedete změnu. Klávesou SET změnu uložíte a na displeji opět svítí C_ST.

6.15. Povolení nastavení induktivních stupňů (E_IC)

Pokud je potřeba k regulátoru připojit dekompenzační tlumivky, je nejprve nutné v této položce povolit nastavení induktivních stupňů. V SET módu pomocí kláves ▲▼ naleznete položku menu E_IC. Stisknutím klávesy SET se na displeji objeví nastavená hodnota. Klávesami ▲▼ provedete změnu. Klávesou SET změnu uložíte a na displeji opět svítí E_IC.

6.16. Nastavení minimálního proudu pro kompenzaci (C_IL)

V tomto parametru se nastavuje hodnota minimálního proudu na sekundáru MTP, při kterém bude ještě regulátor kompenzovat. Pokud proud klesne pod tuto hodnotu, regulátor kompenzovat přestane a postupně vypne všechny stupně. V SET módu pomocí kláves naleznete položku menu C_IL. Stisknutím klávesy SET se na displeji objeví nastavená hodnota. Klávesami provedete změnu. Klávesou SET změnu uložíte a na displeji opět svítí C_IL.

6.17. Alarmy

V době normálního provozu je alarmový výstup rozepnut. Při poruše reléový kontakt spíná. Alarmovému výstupu lze přiřadit celou řadu událostí, které alarm vyvolají.



Poznámka

Alarmové relé je sepnuto po dobu 1 minuty.

Jednotlivé události, které vyvolají alarm, lze definovat v Menu pomocí 4 položek. V SET módu nalistujte na první položku 1. alarmové události, kterou je alarm při podpětí. Na displeji se objeví ULAL. Po stisknutí klávesy SET se na displeji objeví zda je, či není alarm od této události aktivován. Hodnota off znamená, že je alarm potlačen. Hodnota on znamená, že je alarm aktivní. Klávesami ▲▼ lze přepínat on/off. Klávesa SET uloží zvolený stav do paměti regulátoru. Další položka v menu definuje úroveň podpětí, od které bude alarm vyvolán. Klávesami ▲▼ se posunete v menu na položku UL, stiskem klávesy SET vstoupíte do editace hodnoty položky. Pomocí ▲▼ nastavte hodnotu napětí pro vyvolání alarmu. Klávesa SET opět uloží nastavenou hodnotu do paměti. Další položkou je zpoždění alarmu. Pomocí ▲▼ se posuňte na následující položku T_UL. Klávesou SET přejděte do editace hodnoty položky. Nastavte požadované zpoždění alarmu a klávesou SET opět ukončete editaci. Poslední položkou tohoto alarmu je vliv na kompenzační stupně regulátoru. Pomocí ▲▼ přejděte na položku O_UL. Klávesou vstupte do editace položky a pomocí šipek můžete přepínat on/off. Pokud je stav on, potom vznik alarmu od podpětí způsobí vypnutí kompenzačních stupňů. Pokud je hodnota off, nebude mít vznik alarmu na kompenzační stupně žádný vliv. Stejným způsobem pokračujte i u ostatních událostí, vyvolávajících alarm v souladu s Tabulkou 3.

U alarmu COAL lze ještě nastavit, zda má být vyvolán při chybě účinníku při odběru i při dodávce (on), pouze při odběru (on_o) nebo jen při dodávce (on_d).

6.18. Teplota pro sepnutí ventilátoru (TEPV)

Pokud je aktivován alarm od teploty, potom toto nastavení definuje teplotu pro zapnutí ventilátoru. K tomuto účelu slouží výstupní alarmové relé. V tomto případě jej tedy nelze použít k indikaci alarmu. V SET módu nalistujte pomocí kláves ▲▼ položku TEPV. Po stisknutí klávesy SET se na displeji objeví nastavená hodnota on/off. Klávesami ▲▼ lze tuto hodnotu změnit. Po stisknutí klávesy SET je nová hodnota uložena do paměti.

6.19. Parametry sériového rozhraní RS485 s protokolem MODBUS

Regulátor může být vybaven sériovým komunikačním rozhraním RS485 s protokolem MODBUS RTU. K nastavení parametrů slouží položky **ID**, **BAUD** a **PAR**. **ID** je identifikační číslo zařízení na MODBUSu, **BAUD** je komunikační rychlost, **PAR** je nastavení parity. Nastavení těchto parametrů se provádění stejným způsobem, jako předchozí nastavení.

6.20. Regulátor v kaskádě (CASC)

Regulátory FCR06, FCR12 umožňují provoz dvou regulátorů v kaskádě. Oba regulátory jsou propojeny přes sériové rozhraní RS485. V parametru **CASC** je nastaveno ID druhého regulátoru. Tedy pokud máme dva regulátory s ID=1 a ID=2, pak v regulátoru s ID=1 nastavíme v parametru **CASC** hodnotu 2 a v regulátoru s ID=2 nastavíme v parametru **CASC** hodnotu 1. Kaskáda dvou regulátorů pak pracuje tak, že pokud jeden z regulátorů neměří žádný výkon a kompenzační výkon druhého nestačí, pošle tento regulátor požadavek na chybějící kompenzační výkon regulátoru, který v danou chvíli nic neměří. V této činnosti se mohou oba regulátory střídat. Kaskáda tak pracuje vlastně obousměrně, žádný z regulátorů není trvale master ani slave. V SET módu nalistujte pomocí kláves ▲▼ položku **CASC**. Po stisknutí klávesy **SET** se na displeji objeví nastavená hodnota. Klávesami ▲▼ lze tuto hodnotu změnit. Po stisknutí klávesy **SET** je nová hodnota uložena do paměti.

6.21. Nastavení frekvence měřeného napětí (U_FR)

V této položce se nastavuje frekvence měřeného síťového napětí. Je to buď 50Hz nebo 60Hz. V SET módu nalistujte pomocí kláves ▲▼ položku **U_FR**. Po stisknutí klávesy **SET** se na displeji objeví nastavená hodnota. Klávesami ▲▼ lze tuto hodnotu změnit. Po stisknutí klávesy **SET** je nová hodnota uložena do paměti.

6.22. Nastavení zpoždění sepnutí pro tyristorové stupně (D_RE)

Pokud je regulátor použit pro spínání rychlých tyristorových stupňů, je někdy nutné s ohledem na drift napětí v síti, rychlost jejich spínání zpomalit. K tomu slouží tento parametr. V SET módu nalistujte pomocí kláves ▲▼ položku **D_RE**. Po stisknutí klávesy **SET** se na displeji objeví nastavená hodnota. Klávesami ▲▼ lze tuto hodnotu změnit. Po stisknutí klávesy **SET** je nová hodnota uložena do paměti.

6.23. Heslo pro přístup do servisního menu (CODE)

Pomocí hesla lze znemožnit přeprogramování regulátoru nepovolaným osobám. Při neznalosti správného hesla je totiž možné naprogramované hodnoty pouze prohlížet, ale nelze jejich stav měnit. Heslo se zadává v podobě čtyřciferného čísla. V SET módu nalistujte pomocí kláves ▲▼ na položku **CODE**. Po stisknutí klávesy **SET** se na displeji objeví “- - - -”. 1. pomlčka zleva bliká. Pomocí klávesy ▲ zadejte číslo od 0-9, klávesou ▼ potvrďte. Nyní bliká 2. pomlčka a 1. nastavené číslo svítí. Celý postup opakujte, až bude nastaveno i poslední číslo. Nyní stiskněte klávesu **SET**, bezpečnostní kód pro přístup do SET módu je uložen do paměti. Od tohoto okamžiku bude pro jakoukoli změnu nastavených hodnot nutné zadat při vstupu do SET módu tento kód, jinak nebudou žádné z provedených změn akceptovány.

6.24. Restart (RES)

Tato funkce slouží k obnovení standardního nastavení regulátoru. Je to poslední položka menu a na displeji svítí **RES**. Stiskněte klávesu **SET** a podržte ji. Zároveň stiskněte klávesu **MAN**. LED diody kondenzátorových stupňů se rozsvítí a pomalu začnou zhasínat. Tento cyklus proběhne 2x, následně se na displeji objeví hodnota okamžitého účinníku. Tím jsou výchozí hodnoty nastaveny.



Důležité

Po této akci je potřebné znovu přístroj nastavit, včetně autodetekce.

7. Zobrazované hodnoty

Volba hodnoty, která bude zobrazována na displeji je zcela nezávislá na vlastním provozu regulátoru. Lze ji tedy kdykoliv přepnout. Světelné LED diody vpravo od displeje pak ukazují druh zobrazované hodnoty.

Zobrazované hodnoty jsou rozděleny do 18 úrovní a to tak, aby hodnoty v rámci jedné úrovně spolu úzce souvisely. K přepínání zobrazení mezi jednotlivými úrovněmi slouží klávesa ▲ a k přepínání zobrazení v rámci jedné úrovně

slouží klávesa ▼. Rozdělení jednotlivých zobrazovaných hodnot do úrovní je patrné z následujícího výčtu. K návratu na okamžitý **cosF** lze použít klávesu **SET**.

1. okamžitý **cosF**, průměrný **cosF** induktivní při odběru, průměrný **cosF** kapacitní při odběru, průměrný **cosF** induktivní při dodávce, průměrný **cosF** kapacitní při dodávce
2. zdánlivý proud, činitel harmonického zkreslení proudu **THDI**, úrovně jednotlivých harmonických
3. efektivní hodnota napětí, činitel zkreslení **THDU**, úrovně jednotlivých harmonických
4. zdánlivý výkon, činný výkon, jalový výkon, potřebný kompenzační výkon
5. stav zpomalení regulace při překompenzování
6. počet sepnutí jednotlivých stupňů, doba sepnutí jednotlivých stupňů
7. teplota okolí regulátoru

7.1. CosF

Zobrazování okamžitého **cosF** je normální indikace. Tato hodnota se objeví na displeji po připojení napájecího napětí a pokud proudovým vstupem regulátoru protéká proud > 10 mA. Červené LED diody vlevo od displeje, označené jako **ind** a **cap** indikují, zda se měřený účinník nachází v induktivní nebo kapacitní oblasti.

Pokud klesne měřicí proud pod 10mA, regulátor odpojí všechny stupně a na displeji se objeví ' - - - ' '. Klávesou ▼ je možné přejít na indikaci průměrného induktivního účinníku. Na displeji se nejprve objeví nápis **i_C** a po asi 1s se ukáže číselná hodnota. Stejným způsobem lze přejít dále na indikaci průměrného kapacitního účinníku.

Po stisknutí klávesy ▼ se na displeji objeví nápis **cCOS** a asi po 1s ho nahradí číselná hodnota. Dalším stiskem klávesy ▼ se objeví **iCOS** při dodávce, následně **cCOS** při dodávce a dále dojde k návratu na okamžitou hodnotu **cosF**.

7.2. Zdánlivý proud

Stisknutím tlačítka ▲ se dostanete na další zobrazovací úroveň - zdánlivý proud. Na displeji se opět na dobu cca 1s objeví nápis **I_AP**. Pak se na displeji objeví skutečná hodnota zdánlivého proudu, který protéká primárem proudového měniče. Předpokladem je správně zadaný převod proudového měniče v **SET** módu v poloze **I_tr**.

Chcete-li zjistit maximální změřený proud, stiskněte klávesu **MAN**, na displeji bude po dobu stisku této klávesy zobrazována nejvyšší naměřená hodnota. Pro vymazání této hodnoty stačí k držení klávese **MAN** stisknout ještě klávesu **SET** a maximální naměřená hodnota bude vymazána.

Další hodnotou na této zobrazovací úrovni je činitel harmonického zkreslení proudu. Po stisknutí klávesy ▼ se na displeji objeví **THDI**, který je po asi 1s nahrazen aktuální změřenou hodnotou. Pro zjištění maximální hodnoty resp. její smazání postupujte stejně jako v případě zdánlivého proudu. Za **THDI** se na této úrovni nacházejí jednotlivé harmonické proudy. Pro zobrazení jejich aktuální resp. maximální hodnoty postupujte stejně jako u předchozích položek.

7.3. Hodnota napětí

Tato úroveň je prakticky úplně shodná s úrovní předchozí, platná pro zobrazení napětí v síti.

7.4. Výkony

Na další zobrazovací úrovni jsou k dispozici hodnoty čtyř výkonů. Na 1. pozici je výkon zdánlivý **P_AP**, za ním následuje výkon činný **P_RL**, dále výkon jalový **P_RC** a poslední je okamžitý potřebný kompenzační výkon **RC_P**. U všech výkonů je k dispozici aktuální změřená hodnota a samozřejmě i maximální naměřená hodnota. Postup pro zobrazení všech hodnot je opět shodný jako v předchozích úrovních.

7.5. Zpoždění dekompenzace

Tato položka ukazuje aktuální čas zbývající do regulačního zásahu při překompenzování v sekundách. Zobrazovaná hodnota je snižována každou sekundu o kvadrát regulační odchylky skutečné a požadované hodnoty účinníku.

7.6. Počet sepnutí kompenzačních stupňů

Zobrazení počtu sepnutí jednotlivých kompenzačních stupňů je rozděleno do šesti (dvanácti) samostatných úrovní. Pro první stupeň se na displeji objeví nápis **C1_S** a po jeho zmizení se objeví počet sepnutí stupně. Stiskem klávesy ▼ se na displeji objeví nápis **C1_t** a po jeho zmizení se objeví celková doba sepnutí stupně v hodinách. Současným stiskem kláves **SET** a **MAN** lze tento počet vymazat. Na další úroveň, kde jsou informace o 2. stupni, se dostanete stiskem klávesy ▲. Další postup je stejný jako u 1. stupně.

**Poznámka**

U polovodičových stupňů není počet sepnutí zaznamenáván.

7.7. Frekvence sítě

Předposlední zobrazovací úroveň je frekvence sítě **U_FR**. I na této úrovni je k dispozici okamžitá hodnota frekvence síťového napětí, maximální hodnota i minimální hodnota. Zobrazení aktuální a maximální hodnoty je shodné s předchozími úrovněmi. Minimální hodnota se na displeji objeví, když se ke stisknutí klávese **MAN** podrží klávesa **▼**. Dvojstisk **MAN + SET** maže maximální i minimální hodnotu najednou.

7.8. Teplota

Poslední úroveň je zobrazení teploty okolí regulátoru **T_°C**. Zde je k dispozici kromě aktuální hodnoty ještě hodnota maximální. Zobrazení obou hodnot, resp. mazání maximální hodnoty je opět shodné s předchozími úrovněmi.

8. Ruční provoz

Přepnutím regulátoru do **SET** módu a následným stiskem klávesy **MAN** je aktivováno ruční ovládání stupňů, rozsvítí se LED s nápisem **manual**. Na displeji se na dobu asi 1s rozsvítí nápis **ST_1**. Ten je nahrazen hodnotou z aktuálně zobrazované úrovně, která bliká (indikace manuálního režimu). Klávesa **▲** slouží ke změně stavu stupně, samozřejmě s ohledem na nastavenou dobu pro vybíjení resp. prodlevu pro odpojení stupně. To znamená, že pokud byl stupeň vypnut, klávesa **▲** stupeň zapne. Pokud byl zapnut, tak jej vypne. K výběru dalšího stupně slouží klávesa **▼**. Po jejím stisku se opět na displeji na dobu asi 1s objeví nápis pro další stupeň **ST_2**. Celý postup se dále opakuje pro všechny ostatní stupně. Stiskem klávesy **SET** je manuální režim ukončen.

9. Alarmová hlášení

Pokud nastane alespoň jedna z povolených alarmových událostí, kontakt alarmového (6) relé sepne. Na dobu asi 1min se na displeji rozbliká dioda LED s nápisem **alarm**. Tato dioda bliká i po odeznění poplachu, až do zrušení klávesou **SET**. Hlášení alarmu nemá žádný vliv na regulační chování regulátoru, pokud nebyl alarm vyvolán poruchou vyšších harmonických.

Druh alarmu je indikován po stisknutí klávesy **SET**. Na displeji se objeví zkratka události, která alarm způsobila. Opětovným stiskem klávesy **SET** je zobrazený druh alarmu zrušen. Pokud nastalo více alarmových událostí, objeví se na displeji zkratka následující události. Takto je možné postupovat dokud nebudou vymazány všechny alarmové události. V zobrazovacím menu je pak možné zjistit, jaké hodnoty jednotlivých událostí alarm vyvolaly (viz kapitola č.7 Zobrazované hodnoty). Zkratky jednotlivých alarmových událostí jsou shodné s nápisy při programování alarmu v **SET** módu.

10. Dodatky a technické parametry

Technické parametry:

Parametr	Hodnota
Napájecí napětí = měřicí napětí	400 V AC 50 Hz
Frekvence	50/60 Hz
Proudový rozsah	0,01 - 5,3 A
Vlastní spotřeba	10 VA
Počet výstupních kanálů	6 nebo 12
Alarmový kontakt	250 VAC / 5A
Zatížitelnost reléových kontaktů	250 VAC / 5A
Rozsah požadovaného účinníku	0,8 ind. - 0,8 kap.
Prodleva pro znovu zapnutí: polovodičové/stykačové stupně	0s/5 - 600 s
Prodleva pro vypnutí: polovodičové/stykačové stupně	0s/5 - 600 s
Nastavení hodnot kompenzačních stupňů	ručně / automaticky
Teplotní rozsah	-25°C až 70°C
Čelní panel	144 mm x 144 mm
Výřez do panelu	138 mm x 138 mm
Vestavná hloubka	55 mm
Váha	1.5kg
Krytí	IP20

Přesnost měření:

Parametr	Hodnota
Napájecí, měřicí napětí $U_n=400VAC$	+10% -20%
Napětí přesnost	$\pm 0.5\%$ z U_n
Proud	0,002 - 6A, $I_n = 6A$
Proud rozsah 0,002 - 0,02A	přesnost: 0,0005A
Proud rozsah 0,02 - 0,5A	přesnost: 0,001A
Proud rozsah 0,5 - 6A	přesnost: 0,01A
Chyba fáze pro $I < 3\%$	$I_n \pm 3^\circ$, jinak $\pm 1^\circ$
THDU ($U > 10\%U_n$)	$\pm 5\%$
THDI ($I > 10\%I_n$)	$\pm 5\%$