

Hilfskontaktblöcke HB.. / Auxiliary contact blocks HB..

für/for K3-24.. bis / to K3-115.., elektronikauglich / for low level switching

Approbationen / Approvals

Nordamerika
North America



Europa
Europe



Rußland
Russia



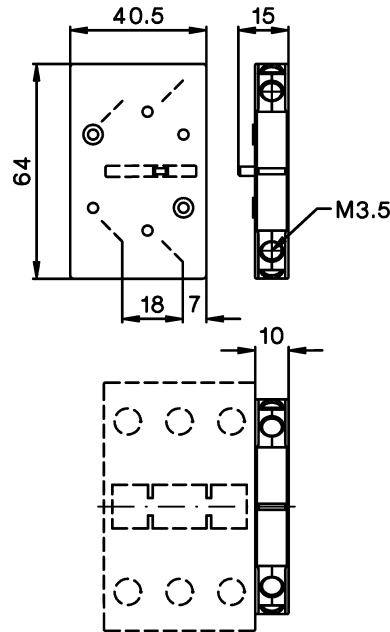
China
China



Schaltbilder / Wiring diagrams



Maße / Dimensions



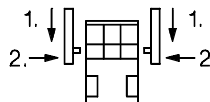
Technische Daten nach IEC 60947 Technical Data acc. to IEC 60947

Typ	HB..	
AC1 = I_{th} max. 40°C bei/at 690Vmax. 60°C	A	10
	A	6
AC15	220-240V	A 3
	380-400V	A 2
	500V	A 1,2
	660-690V	A 0,6
DC13	60V	A 2
	110V	A 0,4
	220V	A 0,1
max. gL (gG)	A	20

Pz2 0,8 - 1,4Nm

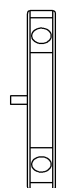
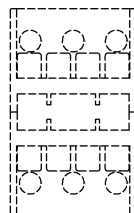
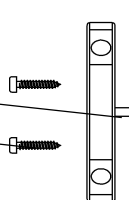
Montage / Mounting

Montage: 1. positionieren 2. anschrauben
Mounting: 1. place module 2. screw on



Hilfskontaktblock HB..
Aux. contact block HB..

Schrauben / Screws
2 x 2,9x13



Hilfskontaktblock HB..
Aux. contact block HB..

Schrauben / Screws
2 x 2,9x13