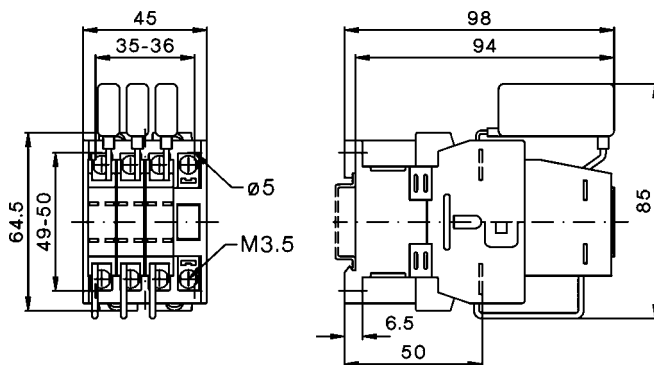


Kondensatorschütze / Capacitor Switching Contactors K3-18NK..

Approbationen / Approvals

 Nordamerika  us Europa  Rußland  China 

Maße / Dimensions



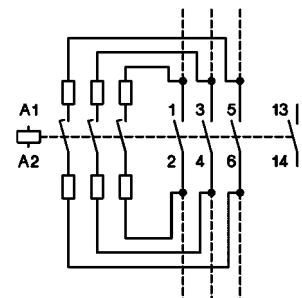
Zulässige Umgebungstemperatur Maximum ambient temperature

Betrieb / Operation	offen °C / open °C	-40 bis / up to +60
	gekapselt °C / enclosed °C	-40 bis / up to +40
Lagerung / Storage	°C	-50 bis / up to +90

Technische Daten nach / Technical Data acc. to IEC/ EN 60947-4-1

Typ		K3-18NK	
Hauptschaltglieder / Main contacts			
AC1 I _e (=I _{th})	offen bei 50°C / open at 50°C	A	32
	offen bei 60°C / open at 60°C	A	32
AC6b I _e	offen bei 50°C / open at 50°C	A	0 - 18
	offen bei 60°C / open at 60°C	A	0 - 18
380-400V	offen bei 50°C / open at 50°C	kVAr	0 - 12,5
380-400V	offen bei 60°C / open at 60°C	kVAr	0 - 12,5
415-440V	offen bei 50°C / open at 50°C	kVAr	0 - 0,13
415-440V	offen bei 60°C / open at 60°C	kVAr	0 - 0,13
660-690V	offen bei 50°C / open at 50°C	kVAr	0 - 20
660-690V	offen bei 60°C / open at 60°C	kVAr	0 - 20
Max. Schaltfrequenz / Max. frequency of operations z 1/h			120
Schaltstücklebensdauer / Contact life		S x 10 ³	
unverdrosselte Kondensatoren / non reactive capacitor banks			250
verdrosselte Kondensatoren / reactive capacitor banks			400
Sicherung / Fuse	gL (gG) A		35 - 63
Anschlußquerschnitte Cable cross-section		Hauptkont. Main contacts	Spule Coil
ein- oder mehrdrähtig / solid or stranded	mm ²	0,75 - 6	0,75 - 2,5
feindrähtig / flexible	mm ²	0,35 - 4	0,5 - 1,5
ein- oder mehrdrähtig / solid or stranded	AWG	18 - 10	14 - 12
feindrähtig / flexible	AWG	18 - 10	18 - 12
Leiter pro Klemme / Clamps per pole		2	2
Hauptschaltglieder / Main contacts			
Anschlußschrauben / Terminal screws		M3,5	
Schraubendreher / Screw driver		Pozi driv Pz2 Klinge Größe 2, 3 / Size 2, 3	
Anzugsdrehmoment / Tightening torque		0,8 - 1,4 Nm 7 - 12 lb. inch	
Spule / Coil			
Anschlußschrauben / Terminal screws		M3,5	
Schraubendreher / Screw driver		Pozi driv Pz2 Klinge Größe 2, 3 / Size 2, 3	
Anzugsdrehmoment / Tightening torque		0,8 - 1,4 Nm 7 - 12 lb. inch	
Spule / Coil		Arbeitsbereich	Einschalten Halten
wechselstrombetätigt / AC-operated		0,85 - 1,1	33-45VA 7-10VA
gleichstrombetätigt / DC-operated		0,8 - 1,1	75W 2W

Schaltbilder / Wiring diagrams

 wechselstrombetätigt / AC-operated
 Gewicht / Weight 0,34kg

 gleichstrombetätigt / DC-operated
 Gewicht / Weight 0,35kg
