

Regulátory jalového výkonu

NOVAR-1106 / 1114 / 1206 / 1214 / 1414

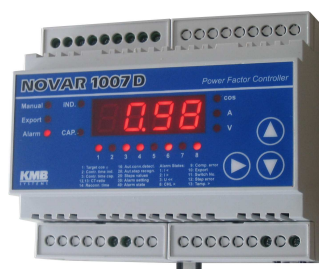
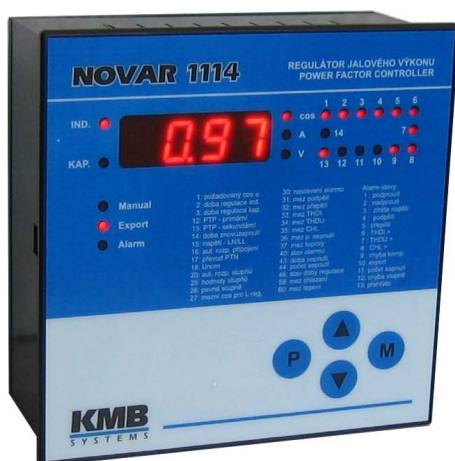
NOVAR-1xxx / S400

NOVAR-1005 / 1007 / 1005D / 1007D

NOVAR-1312, NOVAR-1312-3, NOVAR-1005T

Firmware v. 1.8 / 1.3 (N1312, N1005T)

Návod k obsluze



OBSAH

1. POPIS REGULÁTORU	6
1.1 Struktura manuálu	6
1.2 Novar-1106 / 1114 / 1206 / 1214	6
1.3 Novar-1106/1114/1206/1214 v provedení „/S400“	7
1.4 Novar-1005 / 1007 / 1005D / 1007D	7
1.5 Novar-1312, Novar-1312-3, Novar-1005T	7
1.6 Novar-1414	8
1.7 Historie verzí firmware	9
1.8 Čelní panel	9
1.9 Číselný displej	9
1.9.1 Regulátory Novar-11xx / 12xx / 13xx	10
1.9.1.1 Měřené veličiny	10
1.9.1.2 Hlavní větev	10
1.9.1.2.1 Větev COS	11
1.9.1.2.2 Větev A	12
1.9.1.2.3 Větev V	13
1.9.1.3 Parametry regulátoru	14
1.9.2 Regulátory Novar-10xx	15
1.9.3 Testovací a chybová hlášení	15
1.10 Indikační LED-diody	16
1.10.1 Indikace stavu výstupů	16
1.10.2 Indikace trendu	16
1.10.3 Indikace stavu <i>Manual</i>	16
1.10.4 Indikace zpětného napájení (export)	16
1.10.5 Indikace alarmu	17
2. INSTALACE	18
2.1 Mechanická montáž	18
2.2 Připojení	18
2.2.1 Napájecí napětí	18
2.2.1.1 Základní provedení regulátorů	18
2.2.1.2 Provedení „/S400“	19
2.2.1.3 Regulátory Novar – 1005 / 1007	20
2.2.1.4 Regulátory Novar – 1005D / 1007D	20
2.2.1.5 Jištění	20
2.2.2 Měřicí napětí	21
2.2.2.1 Regulátory řady 11xx a 10xx	21
2.2.2.2 Regulátory řady 12xx	21

2.2.3	Měřicí proud	21
2.2.3.1	Regulátory Novar-11xx / 12xx / 13xx	21
2.2.3.2	Regulátory Novar-10xx	21
2.2.4	Poruchová signalizace	21
2.2.4.1	Regulátory Novar-11xx / 12xx / 13xx	21
2.2.4.2	Regulátory Novar-10xx	21
2.2.5	Výstupní relé	21
2.2.5.1	Základní provedení regulátorů	22
2.2.5.2	Provedení „/S400“	22
2.2.5.3	Regulátory Novar-10xx	22
2.2.6	Volba 2. tarifu, externí alarm	22
2.2.7	Komunikační rozhraní	22
2.2.7.1	Komunikační rozhraní RS-485	23
2.2.7.2	Rozhraní Ethernet (IEEE802.3)	23

3. UVEDENÍ DO PROVOZU24

3.1	První uvedení do provozu	24
3.2	Proces automatického rozpoznání připojení	24
3.3	Proces automatického rozpoznání výkonů stupňů	25

4. POPIS FUNKCE27

4.1	Nastavení regulátoru	27
4.1.1	Editace parametrů a nulování zaznamenaných měřených hodnot	27
4.1.1.1	Editace parametrů	27
4.1.1.2	Nulování zaznamenaných měřených hodnot	27
4.1.1.3	Uvolnění / zablokování editace	27
4.1.2	Parametr č. 01/07 - požadovaný účinník	28
4.1.3	Parametr č. 02/08 - doba regulace v oblasti nedokompenzování	30
4.1.4	Parametr č. 03/09 - doba regulace v oblasti překompenzování	31
4.1.5	Parametr č. 04/10 – šířka regulačního pásma při vysokém zatížení	31
4.1.6	Parametr č. 05/11 – „offsetový“ výkon	31
4.1.7	Parametr č. 06 - funkce 2. tarifu	32
4.1.8	Parametr č. 12,13 - převod přístrojového transformátoru proudu (PTP)	32
4.1.9	Parametr č. 14 - doba blokování znovuzapnutí	33
4.1.10	Parametry č. 15,16 - typ a způsob připojení měřícího napětí	33
4.1.10.1	Nastavení typu připojení při měření na opačných stranách napájecího transformátoru	34
4.1.11	Parametr č. 17 - převod přístrojového transformátoru napětí (PTN)	35
4.1.12	Parametr č. 18 – nominální napětí kompenzačního systému (U _{NOM})	35
4.1.13	Parametr č. 20 - automatické rozpoznávání výkonů stupňů	36
4.1.14	Parametr č. 21, 22 - spínací program, volba režimu lineárního spínání a nominální výkon nejmenšího kondenzátoru (C/ _{KMIN})	36
4.1.15	Parametr č. 23 - počet kondenzátorů	37
4.1.16	Parametr č. 25 – nominální hodnoty výkonů kompenzačních stupňů	38
4.1.17	Parametr č. 26 - pevné stupně, spínání chlazení a topení, alarm	38
4.1.17.1	Pevné stupně	38
4.1.17.2	Spínání chlazení a topení	39
4.1.17.3	Signalizace stavu alarm (pouze Novar – 10xx)	39
4.1.18	Parametr č. 27 - mezní účinník pro regulaci tlumivkou	39
4.1.19	Parametr č. 30 - nastavení alarmu	40
4.1.19.1	Signalizační funkce alarmu	40
4.1.19.2	Akční funkce alarmu	41

4.1.20	Parametry č. 31 až 37 - meze pro alarmovou signalizaci/akci	43
4.1.21	Parametr č. 40 - stav alarmu	43
4.1.22	Parametry č. 43, 44 – celková doba sepnutí stupňů a počet sepnutí stupňů	43
4.1.23	Parametr č. 45 - typ poruchy regulátoru	43
4.1.24	Parametr č. 46 - stav doby regulace	43
4.1.25	Parametry č. 50,51,52 - adresa přístroje, komunikační rychlost a kom. protokol	44
4.1.26	Parametr č. 55 – frekvence sítě	44
4.1.27	Parametry č. 56, 57 – šířka okna vyhodnocení průměrných a maximálních/minimálních hodnot	45
4.1.28	Parametr č. 58 – zobrazení teploty °C / °F	45
4.1.29	Parametry č. 59,60 – meze zapnutí chlazení a topení	45
4.1.30	Parametr č. 63 – „regulace s offsetem“	45
4.2	Zpřesňování hodnot stupňů	46
4.3	Signalizace a odstavení chybného stupně	47
4.4	Regulace pomocí tlumivek	48
4.4.1	Základní režim regulace s tlumivkami	48
4.4.2	Symetrický režim regulace s tlumivkami	49
4.5	Dočasné přerušení regulace	49
4.6	Stav „Manual“	49
4.7	Ruční zásah do regulačního procesu	50
4.8	Inicializace regulátoru	50
4.9	Činitel harmonického zatížení kondenzátoru CHL (Capacitor Harmonic Load factor)	51
4.10	Přehled textových hlášení	54

5. POPIS REGULÁTORŮ NOVAR-1312, 1312-3 A 1005T 55

5.1	Základní funkce	55
5.2	Novar-1312	55
5.3	Novar-1312-3	55
5.4	Novar-1005T	55
5.5	Historie verzí firmware	55
5.6	Instalace	56
5.6.1	Měřicí proud	56
5.6.1.1	Novar-1312	56
5.6.1.2	Novar-1312-3	56
5.6.1.3	Novar-1005T	56
5.6.2	Tranzistorové výstupy	56
5.6.2.1	Novar-1312, Novar-1312-3	56
5.6.2.2	Novar-1005T	57
5.6.3	Reléové výstupy	57
5.6.4	Komunikace	57
5.7	Popis funkce	57
5.7.1	Tyristorová a stykačová sekce	57

5.7.2	Princip regulace.....	58
5.8	Nastavení regulátoru	59
5.8.1	Parametr č. 28 - počet kondenzátorů tyristorové sekce	59
5.8.2	Parametr č. 29 – rychlost regulace a doba blokování znovuzapnutí tyristorové sekce.....	59
5.8.2.1	Princip funkce při nastavení nejvyšší rychlosti regulace.....	60
6.	POPIS REGULÁTORU NOVAR-1414	63
6.1	Základní funkce.....	63
6.2	Měřené veličiny	63
6.2.1	Hlavní větev.....	63
6.2.2	Vedlejší větev COS	63
6.2.3	Vedlejší větev A.....	64
6.2.4	Vedlejší větev V.....	64
6.3	Instalace.....	64
6.3.1	Měřicí proudy	64
6.3.2	Komunikace.....	65
6.4	Nastavení regulátoru	65
6.4.1	Parametr č. 16 - způsob připojení měřícího napětí	65
7.	PŘÍKLADY ZAPOJENÍ	67
8.	TECHNICKÉ PARAMETRY	79
9.	ÚDRŽBA, SERVIS	81

1. Popis regulátoru

1.1 Struktura manuálu

První část tohoto manuálu popisuje regulátory jalového výkonu typu Novar-1106, Novar-1114, Novar-1206 a Novar-1214 včetně varianty „S400“ a jednoduché regulátory Novar-1005, Novar-1007, Novar-1005D a Novar-1007D.

Regulátory Novar-1312 a Novar-1312-3, resp. Novar-1005T, určené pro rychlou kompenzaci, konstrukčně vycházejí z typu Novar-1214, resp. Novar-1005 a velká většina vlastností a funkcí je shodná s tímto typem. Jejich popis je proto uveden v samostatné kapitole a uvádí jen specifické vlastnosti těchto regulátorů.

Podobně je to i s třífázovým regulátorem Novar-1414. Jeho popis je proto rovněž uveden v samostatné kapitole a uvádí jen jeho specifické vlastnosti.

1.2 Novar-1106 / 1114 / 1206 / 1214

Regulátory jalového výkonu řady Novar-1xxx jsou plně automatické přístroje, umožňující optimální řízení kompenzace jalového výkonu. Konstrukčně vycházejí z řady Novar-1xx/2xx a při zachování způsobu ovládání a připojení přinášejí řadu vylepšení a nových funkcí.

Přístroje jsou vybaveny přesným napěťovým a proudovým měřicím obvodem a digitálním zpracováním naměřených hodnot je dosaženo vysoké přesnosti vyhodnocení skutečné efektivní hodnoty napětí, proudu i účinníku. Interní teplotní čidlo složí pro měření teploty uvnitř rozvaděče.

Přístroje provádějí výpočet základní harmonické složky činného a jalového proudu algoritmem FFT. Obdobným způsobem je vyhodnocena i základní harmonická složka napětí a tím je zajištěna přesná funkce měření a regulace i v podmínkách zkreslení vyššími harmonickými složkami.

Napěťový měřicí obvod je u přístrojů Novar-1106/1114 vnitřně připojen k napájecím svorkám, u přístrojů Novar-1206/1214 je oddělený a umožňuje připojení napětí v rozsahu 45 až 760 Vstř. Frekvence napětí sítě se může pohybovat v rozmezí 43 až 67 Hz. Proudový měřicí vstup je univerzální pro nominální hodnotu sekundárního proudu PTP 1A nebo 5A. Měřicí vstupy lze připojit k regulátoru v libovolné kombinaci, tedy libovolné fázové nebo sdružené napětí a proud libovolné fáze.

Instalace přístroje je plně automatizována. Regulátor automaticky zjistí jak způsob připojení, tak velikost jednotlivých připojených kompenzačních stupňů. Ruční zadání těchto parametrů je rovněž možné.

Regulace probíhá ve všech čtyřech kvadrantech a její rychlost je závislá jak na velikosti regulační odchylky, tak na její polaritě (překompenzování/nedokompenzování). Připínání a odpínání kompenzačních kondenzátorů je prováděno tak, aby optimální stav kompenzace byl dosažen jediným regulačním zásahem a minimálním počtem přepínaných stupňů. Přitom přístroj volí jednotlivé stupně s ohledem na jejich rovnoměrné zatěžování a přednostně připíná stupně, které byly odepnuty nejdříve a jejichž zbytkový náboj je tedy minimální.

Během regulace provádí přístroj průběžnou kontrolu kompenzačních stupňů. Při zjištění výpadku nebo změny hodnoty stupně je při odpovídajícím nastavení tento stupeň dočasně vyřazen z regulace. Dočasně vyřazený stupeň je periodicky testován a případně zařazen zpět do regulačního procesu.

Při měření se vyhodnocují úrovně harmonických složek napětí i proudu do 19. řádu. Z těchto hodnot je spočítána úroveň celkového harmonického zkreslení (THD) a harmonického zatížení kondenzátorů (CHL), které lze sledovat na displeji. Přitom lze nastavit mezní úrovně těchto hodnot, při kterých regulátor odpojí všechny kompenzační stupně a tím zabrání jejich poškození. Mimo to se

nejnepříznivější hodnoty výše uvedených veličin zaznamenávají do paměti přístroje pro pozdější analýzu.

Vedle kompenzačních kondenzátorů lze k regulátoru připojit i kompenzační tlumivky (dekompenzace sítě). Libovolný výstup lze nastavit jako pevný, nejvyšší dva výstupy lze použít i pro spínání chlazení, event. vytápění.

Regulátory se dodávají ve dvou základních provedeních podle počtu výstupů : Novar-1106/1206 se šesti výstupními relé a Novar-1114/1214 se čtrnácti výstupními relé. Regulátory Novar řady 12xx mají oproti regulátorům řady 11xx navíc oddělený napěťový měřicí vstup a vstup pro volbu druhého tarifu.

Obě řady regulátorů obsahují reléový výstup „Alarm“, jehož aktivaci lze nastavit na signalizaci nestandardních stavů, jako podproud, nadproud, výpadek měřicího napětí, přepětí, překročení nastavené úrovně harmonického zkreslení, stav nedokompenzování/překompenzování, stav zpětného napájení (export), překročení mezního počtu sepnutí stupně, výpadek stupně nebo přehřátí.

Typy regulátorů 11xx/12xx lze objednat v provedení rozšířeném o galvanicky oddělenou komunikační linku typu RS-485, případně Ethernet. Ve spojení se vzdáleným počítačem pak lze dálkově sledovat všechny měřené hodnoty a provádět parametrizaci regulátoru.

1.3 Novar-1106/1114/1206/1214 v provedení „S400“

Regulátory v provedení „S400“ (typové označení např. Novar-1114/S400) se liší od základního provedení Novar-1106 / Novar-1114 / Novar-1206 / Novar-1214 v těchto bodech :

- zvýšené maximální napájecí napětí až 500 V (střídavé či stejnosměrné)
- společné kontakty relé jsou vyvedeny na samostatné svorky

Tyto přístroje jsou určeny zejména pro nasazení v izolovaných soustavách (bez středního vodiče). Ostatní vlastnosti jsou shodné se základním provedení regulátorů.

1.4 Novar-1005 / 1007 / 1005D / 1007D

Tyto regulátory jsou zjednodušenou verzí typů Novar-1106 / 1114. Jsou zabudovány v menší krabičce a určeny pro méně náročné aplikace. Novar-1005 má 6 výstupních relé, Novar-1007 má 8 relé.

Typy „D“ jsou v provedení pro montáž na lištu DIN-35.

1.5 Novar-1312, Novar-1312-3, Novar-1005T

Novar-1312 je určen pro rychlou kompenzaci s tyristorovými spínači. Od typu Novar1214 se liší v těchto základních bodech :

- výstupy č. 1 až 12 jsou osazeny tranzistory
- rychlost regulace lze u těchto výstupů nastavit až na 25 x za sekundu

Funkčně shodný typ Novar-1312-3 se navíc odlišuje tím, že má celkem 3 proudové vstupy a zpracovává vektorový součet signálů všech fázových proudů. Umožňuje tak rychlou kompenzaci podle trojfázového účinku.

Ostatní vlastnosti jsou shodné s typem Novar-1214.

Novar-1005T se od typu Novar-1005 se liší v těchto základních bodech :

- výstupy č. 1 až 6 jsou osazeny tranzistory

- rychlost regulace lze nastavit až na 25 x za sekundu

Ostatní vlastnosti jsou shodné s typem Novar-1005.

Popis specifických vlastností regulátorů Novar-1312, Novar-1312-3 a Novar-1005T je uveden ve zvláštní kapitole.

1.6 Novar-1414

Novar-1414 měří proud ve všech 3 fázích a je tedy určen zejména pro aplikace s proměnnou nesymetrií zátěže. Od typu Novar1214 se liší pouze v přídatných proudových vstupech. Popis specifických vlastností regulátoru Novar-1414 je uveden ve zvláštní kapitole.

Tab. 1.1 : Přehled modelů regulátorů Novar řady „1000“

model	výstupy R = relé, T=tranzistor	citlivost [mA]	měřicí nap. oddělené od napájecího	vstup 2. tarifu	nap. napětí až 500 V	oddělený spol. pól relé	měř. teploty, řiz. větráku	rychlá kompenzace	možnost dálk. kom.	konstrukce [mm]			3-fázový regulátor
										panel 144x144	panel 96x96	DIN-lišta	
1005	5+1 R	20					✓				✓		
1007	7+1 R	20					✓				✓		
1005D	5+1 R	20					✓					✓	
1007D	7+1 R	20					✓					✓	
1005T	6T	20					✓	✓			✓		
1106	6 R	2					✓		✓	✓			
1114	14 R	2					✓		✓	✓			
1206	6 R	2	✓	✓			✓		✓	✓			
1214	14 R	2	✓	✓			✓		✓	✓			
1106/S400	6 R	2			✓	✓	✓		✓	✓			
1114/S400	14 R	2			✓	✓	✓		✓	✓			
1206/S400	6 R	2	✓	✓	✓	✓	✓		✓	✓			
1214/S400	14 R	2	✓	✓	✓	✓	✓		✓	✓			
1312	12T+ 2R	2	✓	✓			✓	✓	✓	✓			
1312-3	12T+ 2R	2	✓	✓			✓	✓	✓	✓			✓
1414	14 R	2	✓	✓			✓		✓	✓			✓

1.7 Historie verzí firmware

č. verze	datum uvolnění	poznámka
1.0	3/2006	- základní verze
1.1	4/2007	- oprava funkce 2. tarifu - doplněna funkce lineárního spínacího režimu v par. č. 21
1.2	9/2007	- doplněna funkce externího alarmu (alarm č. 14)
1.3	12/2010	- doplněna funkce offsetu (par. č. 63), kom. rozhraní Ethernet, zrušeno rozhraní RS-232, rozšíření regulace s tlumivkami
1.4	11/2011	- změna omezení regulace s tlumivkami (par. č. 27) při aktivaci offsetu (par. č. 63); optimalizace komunikace
1.5	5/2012	- optimalizace regulace s tlumivkami v základním režimu; změna vyhodnocení C/k_{MIN}
1.6	4/2014	- oprava chování alarmu THD a CHL při výpadku napětí
1.7	6/2014	- oprava chyby v hodnotách MaxTHD a MaxCHL
1.8	8/2016	- snížena velikost minimální dekompenzační tlumivky

1.8 Čelní panel

Čelní panel přístroje tvoří číselný displej, indikační LED-diody a pole ovládacích tlačítek

Obr. 1.1 : Novar-114, čelní panel



1.9 Číselný displej

Informace zobrazované na číselném displeji lze rozdělit do 3 hlavních skupiny údajů :

- měřené veličiny v síti, jako účinek, proud, napětí, výkon atd.
- parametry regulátoru
- testovací a chybová hlášení

1.9.1 Regulátory Novar-11xx / 12xx / 13xx

1.9.1.1 Měřené veličiny

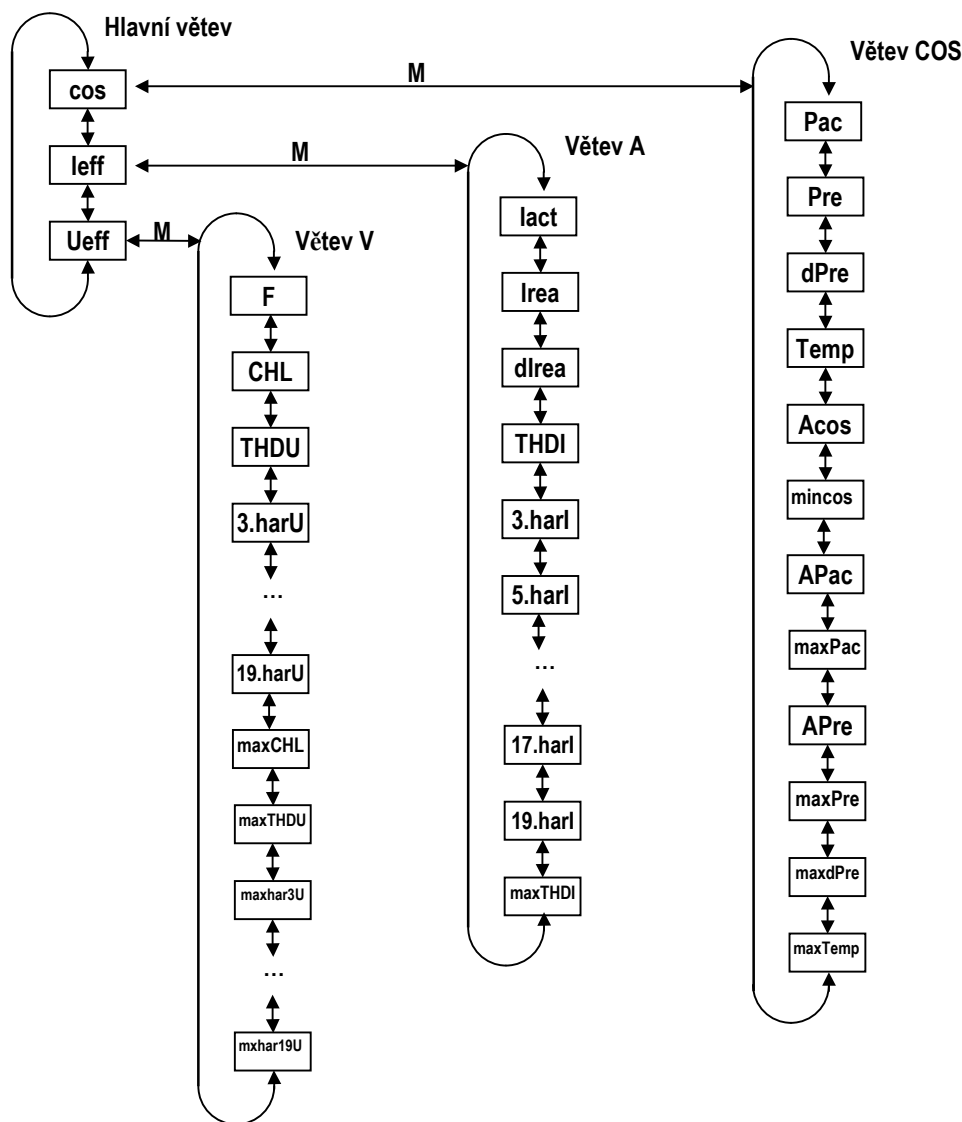
Režim zobrazení měřených veličin je základní zobrazovací režim, do něhož se regulátor přepne po zapnutí napájecího napětí. Pokud obsluha provede přepnutí do režimu zobrazení parametrů, lze se vrátit zpět do režimu zobrazení měřených veličin stisknutím tlačítka **M** (měření).

Regulátor se automaticky vrátí zpět do režimu zobrazení měřených veličin asi po třiceti sekundách od okamžiku, kdy obsluha přestane manipulovat s ovládacími tlačítky (případně po pěti minutách při zobrazení stavu doby regulace - viz popis parametru č.46 dále).

1.9.1.2 Hlavní větev

V režimu zobrazení měřených veličin svítí vždy jedna z LED-diod **COS**, **A**, **V**. Tyto LED-diody identifikují zobrazovanou skupinu veličin. Měřené veličiny jsou uspořádány v tzv. větvích – viz Obr.1.2. Hlavní větev obsahuje okamžité hodnoty následujících hlavních měřených veličin : **cos**, **Ieff** a **Ueff**. Jednotlivé zobrazené veličiny lze přepínat tlačítky **▲**, **▼**.

Obr. 1.2 : Zobrazení měřených hodnot – struktura



Tab. 1.1 : Přehled měřených veličin – hlavní větev

zkratka	značka	veličina	jednotka
cos	-	Okamžitý účinník. Hodnota odpovídá okamžitému poměru činné složky výkonu k celkové hodnotě výkonu základní harmonické v síti. Kladná hodnota znamená induktivní účinník, záporná hodnota kapacitní účinník.	-
I_{eff}	-	Okamžitá efektivní hodnota proudu v síti (včetně vyšších harmonických)	A / kA *
U_{eff}	-	Okamžitá efektivní hodnota napětí v síti (včetně vyšších harmonických). Standardně ve voltech, v případě připojení měřeného napětí přes PTN v kilovoltech (viz popis parametru č. 17).	V (kV)

* ... standardně v A; blikající des. tečka indikuje, že údaj je zobrazen v kA

Stiskem tlačítka **M** lze přepnout do odpovídající vedlejší větve : při zobrazení **COS** do větve účinníku, výkonů a teploty (dále „větve COS“), při zobrazení **I_{eff}**, resp. **U_{eff}** do větve proudu, resp. do větve napětí (dále „větve A“, resp. „větve V“). V těchto vedlejších větvích se lze opět pohybovat stiskem tlačítek **▲**, **▼**. Veličiny ve vedlejších větvích jsou identifikovány periodickým problikáváním značky veličiny. Návrat do hlavní větve okamžitých hodnot lze provést stiskem tlačítka **M**.

Popis měřených veličin je uveden v Tab. 1.1 až Tab.1.4.

1.9.1.2.1 Větev COS

Ve větvi COS jsou zobrazeny jednak okamžité hodnoty výkonů, jednak zaznamenané průměrné, maximální a minimální hodnoty vybraných veličin. Výkony jsou zobrazeny jako trojfázové (změřené jednofázové výkony vynásobené třemi). Polarita jalového výkonu je označena předřazeným písmenem „L“ pro kladné hodnoty a písmenem „C“ pro záporné hodnoty.

Zaznamenané hodnoty lze podle jejich charakteru rozdělit do tří skupin :

1. Průměrné hodnoty **Acos**, **APac**, **APre**

Jedná se o průměrné hodnoty účinníku, činného a jalového výkonu. Hloubku průměrování lze nastavit od 1 minuty do 7 dní v parametru č. 56.

2. Maximální a minimální hodnoty **mincos**, **maxPac**, **maxPre**, **maxdPre**

- **mincos** – vyhodnocuje se jako podíl průměrného klouzavého činného a zdánlivého výkonu základní harmonické. Hloubka klouzavého okna je nastavitelná od 1 minuty do 7 dní v parametru č. 57. Minimální hodnota je zaznamenána a zobrazena. Podmínkou pro vyhodnocení je, že odpovídající průměrný proud dosahuje alespoň 5% nominálního proudového zatížení, určeného primární hodnotou převodu proudového transformátoru PTP (parametr č.12), jinak se hodnota nebere v úvahu (hodnota se při minimálním zatížení nezaznamenává)
- **maxPac**, **maxPre** – maximální hodnoty průměrného klouzavého činného a jalového výkonu základní harmonické. Hloubka klouzavého okna je nastavitelná od 1 minuty do 7 dní v parametru č. 57
- **maxdPre** – maximální hodnota průměrného klouzavého chybějícího jalového výkonu základní harmonické. Na rozdíl od okamžité hodnoty chybějícího jalového výkonu **dPre**, který je rozdílem mezi skutečným a požadovaným jalovým výkonem bez ohledu na okamžitý stav sepnutých výstupů regulátoru, je **maxdPre** vyhodnocován pouze tehdy, pokud požadovaný jalový výkon přesahuje regulační kapacitu systému (tedy součet výkonů všech regulačních stupňů) a jeho hodnota je

určena rozdílem této regulační kapacity a požadovaným výkonem (pokud je regulační kapacita dostatečná, je hodnota **maxdPre** nulová). Hloubka klouzavého okna je nastavitelná od 1 minuty do 7 dní v parametru č. 57

3. Maximální teplota **maxTemp**

Maximální hodnota průměrné klouzavé teploty. Hloubka klouzavého okna je fixní 1 minuta.

Výše uvedené zaznamenané hodnoty lze vynulovat, a to samostatně pro každou skupinu – při vynulování hodnoty se zároveň vynulují i všechny ostatní hodnoty příslušné skupiny. Postup při nulování je uveden v kapitole „Editace“ níže.

Tab. 1.2 : Přehled měřených veličin – větev COS

zkratka	značka	veličina	jednotka
Pac	PAC	Okamžitý činný výkon základní harmonické (Power active)	kW / MW *
Pre	P_rE	Okamžitý jalový výkon základní harmonické (Power reactive)	kvar / Mvar *
dPre	dP_rE	Okamžitý jalový výkon základní harmonické, chybějící v síti pro dosažení požadovaného účinníku (Delta Power reactive)	kvar / Mvar *
Temp	$\overset{\circ}{C}$ nebo $\overset{\circ}{F}$	Okamžitá teplota (v rozvaděči v místě regulátoru). Zobrazena ve stupních Celsia nebo Fahrenheita dle nastavení parametru č.58	°C nebo °F
Acos	ACOS	Průměrný účinník v síti za dobu nastavenou v parametru č. 56 (Average cos)	-
mincos	nCOS	Minimální účinník v síti dosažený od posledního vynulování, vyhodnocovací okno určeno nastavením parametru č. 57	-
APac	APAC	Průměrný činný výkon základní harmonické v síti za dobu nastavenou v parametru č. 56 (Average Power active)	kW / MW *
maxPac	īPAC	Maximální činný výkon základní harmonické v síti dosažený od posledního vynulování, vyhodnocovací okno určeno nastavením parametru č. 57 (Maximum Power active)	kW / MW *
APre	AP_rE	Průměrný jalový výkon základní harmonické v síti za dobu nastavenou v parametru č. 56 (Average Power reactive)	kvar / Mvar *
maxPre	īP_rE	Maximální jalový výkon základní harmonické v síti dosažený od posledního vynulování, vyhodnocovací okno určeno nastavením parametru č. 57 (Maximum Power reactive)	kvar / Mvar *
maxdPre	īdP_rE	Maximální jalový výkon základní harmonické, chybějící v síti pro dosažení požadovaného účinníku, dosažený od posledního vynulování, vyhodnocovací okno určeno nastavením parametru č. 57 (Maximum Delta Power reactive)	kvar / Mvar *
maxTemp	$\overset{\circ}{C}$ nebo $\overset{\circ}{F}$	Maximální teplota dosažená od posledního vynulování, vyhodnocení provedeno z klouzavých minutový průměrů teploty (Maximum Temperature)	°C nebo °F

* ... standardně v kW, kvar; blikající des. tečka indikuje, že údaj je zobrazen v MW, Mvar

1.9.1.2.2 Větev A

V této větvi jsou zobrazeny všechny veličiny týkající se proudu. Hodnotu **maxTHDI** lze ručně vynulovat.

1.9.1.2.3 Větev V

Tato větev obsahuje všechny veličiny týkající se napětí. Jedná se všeobecně známé hodnoty, bližší vysvětlení vyžaduje pouze činitel harmonického zatížení kondenzátorů **CHL** – podrobný popis uvádí kap. 4.9 níže.

Maximální hodnoty lze ručně vynulovat – při vynulování libovolné z těchto hodnot se automaticky vynulují všechny maximální hodnoty této větve.

Tab. 1.3 : Přehled měřených veličin – větev A

zkratka	značka	veličina	jednotka
Iact	I_{act}	Okamžitá činná složka základní harmonické proudu (active)	A / kA *
Irea	I_{rea}	Okamžitá jalová složka základní harmonické proudu (reactive). Dle polarity je označena písmenem L (induktivní) nebo C (kapacitní)	A / kA *
dIrea	dI_{rea}	Okamžitá jalová složka základní harmonické proudu, chybějící v síti pro dosažení požadovaného účinníku (Delta reactive)	A / kA *
THDI	$THDI$	Okamžitá úroveň celkového harmonického zkreslení proudu v síti (Total Harmonic Distortion) - udává poměr obsahu vyšších harmonických složek proudu až do řádu 19 k úrovni základní harmonické. Vyhodnocuje se pouze tehdy, dosahuje-li celkové zatížení v síti alespoň 5% nominálního proudového zatížení, určeného primární hodnotou převodu PTP (parametr č.12).	%
3. ÷ 19.har	$H-3 \div 19$	Okamžitá úroveň harmonické složky proudu v síti	%
maxTHDI	\overline{THDI}	Maximální hodnota THDI dosažená od posledního vynulování, vyhodnocení provedeno z klouzavých minutový průměrů THDI	%

* ... standardně v A; blikající des. tečka indikuje, že údaj je zobrazen v kA

Tab. 1.4 : Přehled měřených veličin – větev V

zkratka	značka	veličina	jednotka
F	F	Okamžitá hodnota frekvence základní harmonické napětí	Hz
CHL	CHL	Okamžitá hodnota činitele harmonického zatížení kondenzátorů (Capacitor Harmonic Load)	%
THDU	$THDU$	Okamžitá úroveň celkového harmonického zkreslení napětí (Total Harmonic Distortion) - udává poměr obsahu vyšších harmonických napětí do řádu 19. k úrovni základní harmonické napětí.	%
3. ÷ 19.har	$H-3 \div 19$	Okamžitá úroveň harmonické složky napětí v síti	%
maxCHL	\overline{CHL}	Maximální hodnota CHL dosažená od posledního vynulování, vyhodnocení provedeno z klouzavých minutový průměrů CHL	%
maxTHDU	\overline{THDU}	Maximální hodnota THDU dosažená od posledního vynulování, vyhodnocení provedeno z klouzavých minutový průměrů THDU	%
3. ÷ 19. maxharl	$\overline{H-3 \div 19}$	Maximální hodnota harmonické složky napětí dosažená od posledního vynulování, vyhodnoceno z klouzavých minutový průměrů harmonických složek	%

1.9.1.3 Parametry regulátoru

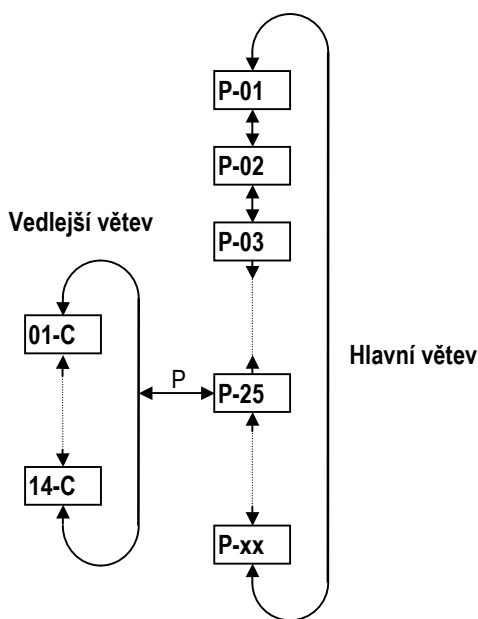
Stisknutím tlačítka **P** (parametry) lze zobrazit tzv. parametry regulátoru. Nejdříve se na okamžik zobrazí číslo automaticky parametru a poté se zobrazí jeho hodnota. Číslo sledovaného parametru přitom pro lepší orientaci automaticky problikává po pěti sekundách.

Parametry lze rozdělit do tří hlavních skupin :

- Parametry určující funkci regulátoru. Tyto parametry lze nastavovat a tím ovlivňovat regulační proces. Patří mezi ně požadovaný účinník, doba regulace, doba blokování znovuzapnutí atd.
- Parametry indikující okamžitý stav regulátoru. Jedná se o okamžitý stav alarmu (parametr č. 40), poruchový stav přístroje (parametr č. 45) a stav doby regulace (parametr č. 46). Hodnotu těchto parametrů nastavuje regulátor a slouží pro bližší identifikaci nestandardních nebo poruchových stavů a podrobnější sledování průběhu regulačního procesu
- Zaznamenané celkové doby sepnutí a počty sepnutí jednotlivých kompenzačních stupňů (parametry č. 43, 44). Tyto hodnoty nastavuje regulátor a obsluha má možnost je pouze vynulovat.

Parametry jsou uspořádány dle pořadového čísla v hlavní větvi - viz Obr. 1.3. Některé z parametrů (parametr č. 25-výkon stupňů, 26-pevné stupně, 30- nastavení alarmu, 40-stav alarmu, 43- celkové doby sepnutí, 44-počet sepnutí) jsou pro lepší přehlednost umístěny v tzv. vedlejších větvích. Do vedlejší větve lze u vybraných parametrů přepnout stiskem tlačítka **P** (parametry) a stejným způsobem se lze vrátit zpět do hlavní větve. Zobrazení parametrů ve vedlejší větvi lze identifikovat podle oddělovací pomlčky mezi číslem parametru a hodnotou - například v hlavní větvi se při zobrazení parametru č. 26 (pevné stupně) objeví nápis **01-C** (stupeň č. 1 je regulační kapacitní). Pokud chceme zobrazit stavy ostatních stupňů, je nutné přepnout zobrazení do vedlejší větve stiskem tlačítka **P**. Na displeji se nápis změní na **01-C** a nyní lze listovat mezi hodnotami stupňů ve vedlejší větvi. Opakovaným stiskem tlačítka **P** se zobrazení přepne zpět do hlavní větve (pomlčka zmizí).

Obr. 1.3 : Zobrazení parametrů - struktura



Návrat do režimu zobrazení měřených veličin lze provést stiskem tlačítka **M** (měření). Regulátor se do tohoto režimu automaticky vrátí asi po třiceti sekundách od okamžiku, kdy obsluha přestane manipulovat s ovládacími tlačítky.

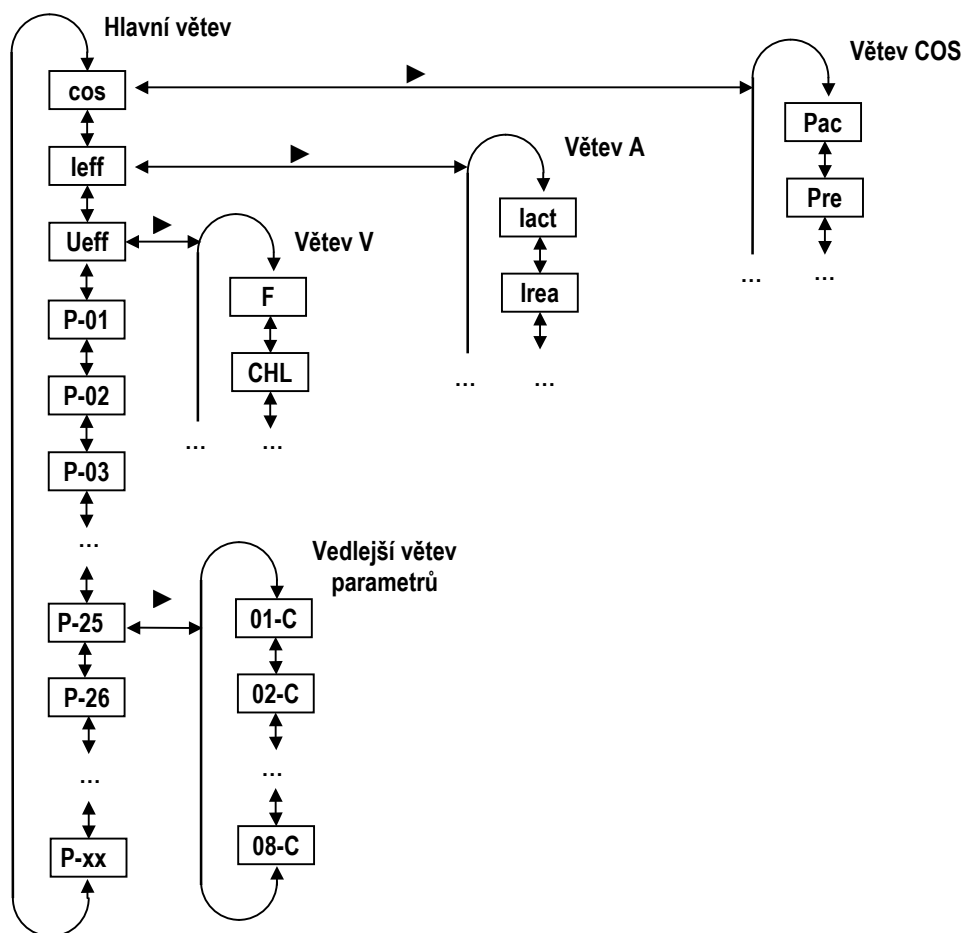
Výjimka: Ve stavu **Manual** nelze hodnoty parametrů prohlížet. Po stisku tlačítka **P** (parametry) se zobrazí okamžité hodnoty výstupů - viz popis tohoto stavu níže.

1.9.2 Regulátory Novar-10xx

Regulátory Novar-1005/1007/1005D/1007D mají pouze 3 tlačítka; oproti předchozím typům mají místo tlačítek **M** a **P** pouze jediné tlačítko ►.

Způsob listování mezi jednotlivými okny je obdobný s tím rozdílem, že měřené veličiny i parametry jsou ve společné hlavní větvi pod sebou (viz obr. 1.4).

Obr. 1.4 : Zobrazení měřených hodnot s parametrů u typů Novar - 1005 / 1007



1.9.3 Testovací a chybová hlášení

V režimu zobrazení měřených veličin se v některých případech objeví místo hodnoty okamžitého účinníku testovací nebo chybové hlášení. Jednotlivá hlášení jsou podrobněji popsána dále. V těchto případech, kdy zobrazená hodnota nemá význam okamžitého účinníku, LED-dioda **COS** bliká.

1.10 Indikační LED-diody

Vedle číselného displeje a s ním souvisejících LED-diod **COS**, **A** a **V** obsahuje čelní panel další indikační LED-diody.

1.10.1 Indikace stavu výstupů

Pole LED-diod v pravé horní části čelního panelu zobrazuje okamžitý stav výstupních relé. Jednotlivé LED-diody jsou označeny číslem 1 až 6, případně 1 až 14 a svým svitem indikují sepnutý stav odpovídajícího výstupního relé.

Pokud některá z těchto LED-diod bliká, znamená to, že regulátor chce tento výstup sepnout, ale musí čekat na uplynutí blokovací doby. Odpovídající výstupní relé je rozepnuto a bude sepnuto, jakmile uplyne doba blokování znovuzapnutí.

Výjimkou je úvodní test zobrazení pro kontrolu funkčnosti všech zobrazovacích prvků. V tomto testu je na displeji zobrazen nápis **TEST** a všechny indikační LED-diody jsou postupně rozsvíceny a zhasnuty. Všechna výstupní relé zůstávají přitom rozepnuta.

1.10.2 Indikace trendu

Tyto LED indikují velikost odchylky skutečného okamžitého jalového výkonu v síti od hodnoty optimálního jalového výkonu, který by odpovídal nastavené hodnotě požadovaného účinníku.

Pokud je tato odchylka menší než polovina hodnoty jalového výkonu nejmenšího kondenzátoru, jsou obě LED-diody zhasnuté. V případě, že je odchylka větší než polovina, ale menší než hodnota jalového výkonu nejmenšího kondenzátoru, odpovídající LED-dioda bliká - v případě nedokompenzování bliká LED-dioda označená **IND**, při překompenzování bliká LED-dioda označená **KAP**. Pokud odchylka překročí hodnotu nejmenšího kondenzátoru, odpovídající LED-dioda svítí trvalým svitem.

Výjimku ve funkci těchto LED-diod tvoří následující stavy:

- není definován způsob připojení měřícího U a I (parametr č. 16)
- probíhá proces automatického rozpoznání připojení
- probíhá proces automatického rozpoznávání výkonů stupňů

V případě, že není definován způsob připojení, obě LED-diody blikají, v ostatních dvou případech jsou zhasnuté.

1.10.3 Indikace stavu *Manual*

Blikající LED-dioda označená **Manual** signalizuje, že regulátor je přepnut do tzv. ručního (manuálního) režimu. Regulační funkce regulátoru je přitom odstavena.

Pokud je tato LED-dioda zhasnutá a zobrazení je v režimu měřených veličin, provádí regulátor standardní regulační funkci, případně provádí automatické rozpoznávání připojení nebo automatické rozpoznávání výkonů stupňů.

1.10.4 Indikace zpětného napájení (export)

Pokud regulátor zná způsob připojení (měřícího napětí a proudu), tzn. pokud již úspěšně proběhl proces automatického rozpoznávání připojení, nebo byl způsob připojení zadán ručně, indikuje LED-dioda **Export** směr přenosu činné energie. Pokud je zhasnutá, protéká energie od předpokládaného zdroje ke spotřebiči. Pokud LED-dioda svítí, protéká energie opačným směrem.

1.10.5 Indikace alarmu

Pro signalizaci nestandardních stavů lze využít relé **Alarm**. Chování tohoto relé lze nastavit dle popisu uvedeného níže (parametr č. 30). U regulátorů Novar – 10xx, která nemají samostatné alarmové relé, je nejprve nutné vybrat a nastavit funkci alarmového relé (parametr č. 26).

LED-dioda **Alarm** signalizuje stav tohoto relé, tzn. že pokud je výstupní kontakt relé **Alarm** sepnut, LED-dioda bliká.

2. Instalace

2.1 Mechanická montáž

Přístroje, určené pro montáž do panelu rozvaděče, se montují do výřezu předepsaných rozměrů. Po zasunutí je třeba je fixovat dodanými zámky.

Regulátory Novar-1005D a Novar-1007D jsou určeny pro montáž na lištu DIN-35.

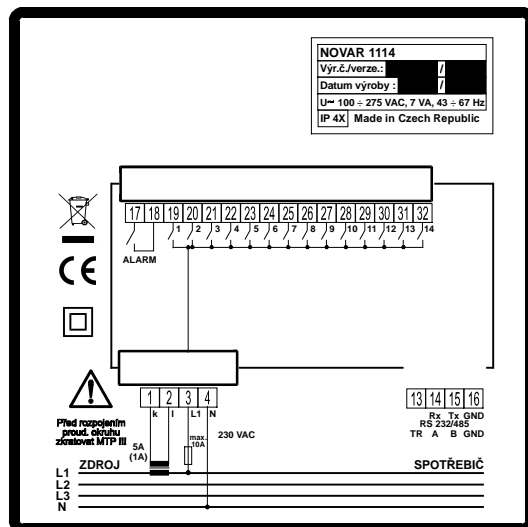
Uvnitř rozvaděče by měla být zajištěna přirozená cirkulace vzduchu a v bezprostředním okolí přístroje, zejména pod přístrojem, by neměly být instalovány jiné přístroje nebo zařízení, která jsou zdrojem tepla – jinak může být naměřená hodnota teploty zkreslena.

2.2 Připojení

K připojení regulátoru slouží konektory se šroubovacími svorkami na zadní stěně regulátoru. Rozložení signálů na těchto konektorech je patrné z níže uvedených obrázků.

Příklady zapojení regulátorů jsou uvedeny ve zvláštní kapitole.

Obr. 2.1 : Regulátor Novar-1114 - konektory



Maximální průřez připojovaných vodičů je 2,5 mm².

2.2.1 Napájecí napětí

2.2.1.1 Základní provedení regulátorů

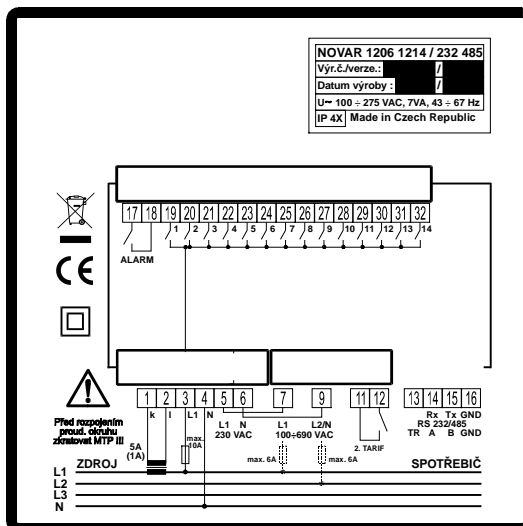
Regulátor vyžaduje pro svoji činnost napájecí napětí v rozsahu uvedeném v tabulce technických parametrů.

Napájecí napětí se připojuje ke svorkám č. 3 (**L1**) a 4 (**N**). Při stejnosměrném napájecím napětí na polaritě vstupů nezáleží. Napájení regulátoru je nutno jistit externě (viz kapitolu **Jištění** dále).

U regulátorů řady 12xx jsou napájecí svorky č. 3 (**L1**) a 4 (**N**) vnitřně propojeny se svorkami č. 5 (**L1**) a 6 (**N**), které lze využít pro propojení napájecího napětí se vstupem měřicího napětí (svorky č. 7- **L1** a 9- **L2/N**).

Napájecí svorka č. 3 (**L1**) vnitřně propojena se společným pólem výstupních relé. Jištění napájecího vstupu regulátoru je proto nutné dimenzovat i podle příkonu použitých výstupních stykačů.

Obr. 2.2 : Regulátor Novar-1214 - konektory



2.2.1.2 Provedení „/S400“

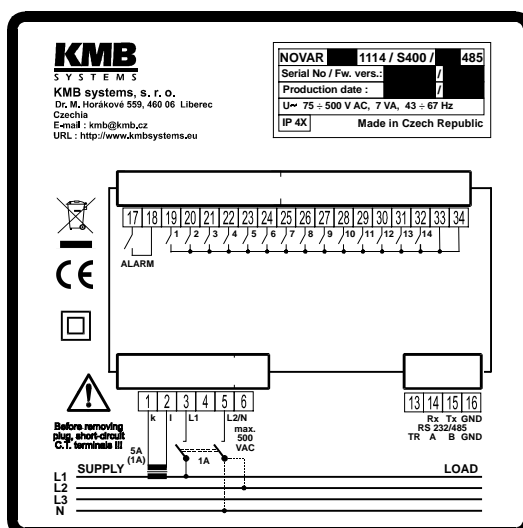
Regulátory v tomto provedení lze napájet vyšším napájecím napětím – až 500 V stř., případně i stejnosměrným napětím. Příkon je shodný jako u základního provedení.

Napájecí napětí se připojuje ke svorkám č. 3 (**L1**) a 5 (**L2/N**). Při stejnosměrném napájecím napětí na polaritě vstupů obecně nezáleží, avšak pro dosažení maximální elektromagnetické kompatibility doporučujeme připojit na svorku č 5 (**L2/N**) pól, který je uzemněn (viz příklady zapojení dále).

Napájení regulátoru je nutno jistit externě (viz následující kapitolu).

Na rozdíl od základního provedení **není** napájecí svorka vnitřně propojena se společným pólem výstupních relé. Svorky č. 4 a 6 jsou nezapojené.

Obr. 2.3 : Regulátor Novar-1114/S400 - konektory

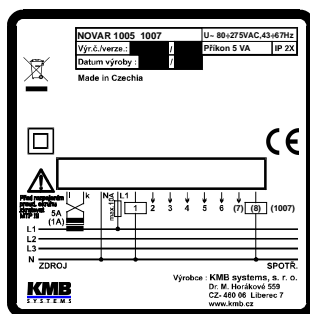


2.2.1.3 Regulátory Novar – 1005 / 1007

Napájecí napětí se připojuje ke svorkám č. 4 (**L1**) a 3 (**N**). Napájení regulátoru je nutno jistit externě (viz kapitolu **Jištění** dále).

Napájecí svorka č. 4 (**L1**) je vnitřně propojena se společným pólem výstupních relé. Jištění napájecího vstupu regulátoru je proto nutné dimenzovat i podle příkonu použitých výstupních stykačů.

Obr. 2.4 : Regulátor Novar-1007 – konektor

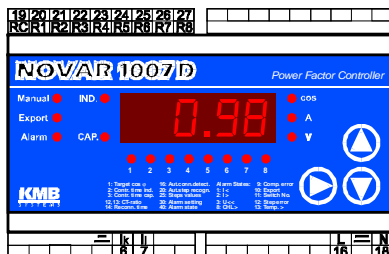


2.2.1.4 Regulátory Novar – 1005D / 1007D

Napájecí napětí se připojuje ke svorkám č. 16 (**L1**) a 18 (**N**). Napájení regulátoru je nutno jistit externě (viz kapitolu **Jištění** dále).

Na rozdíl od typů 1005 / 1007 **není** napájecí svorka vnitřně propojena se společným pólem výstupních relé; ten je vyveden izolovaně.

Obr. 2.5 : Regulátor Novar-1007D



2.2.1.5 Jištění

Článek 6.12.2.1 normy ČSN EN 61010-1 předepisuje, že přístroj musí mít vypínač nebo jistič jako prostředek pro odpojení, který je součástí instalace budovy, je v bezprostřední blízkosti a snadno dosažitelný obsluhou a je označen jako odpojovací prvek. Jako odpojovací prvek je vhodné použít jistič o jmenovité hodnotě max. 10A, přitom musí být zřetelně označena jeho funkce a stav.

Jelikož vnitřní zdroj regulátoru je impulsního typu, odebírá při připojení napětí krátkodobě špičkový proud v řádu ampér – tuto skutečnost je nutno vzít v úvahu při projekci předřazených jističích prvků.

2.2.2 Měřicí napětí

2.2.2.1 Regulátory řady 11xx a 10xx

U regulátorů řady 11xx slouží napájecí napětí zároveň jako měřicí a není tedy nutno (ani možno) měřicí napětí samostatně připojovat.

2.2.2.2 Regulátory řady 12xx

Regulátory řady 12xx jsou vybaveny univerzálním napěťovým měřicím vstupem. Obvykle se připojí fáze L1 na svorku **L1** (č. 7) a střední (nulový) vodič na svorku **L2/N** (č. 9).

Měřicí napětí musí být externě jištěno. Pokud je měřicí napětí shodné s napájecím napětím, může být jištěno společným jističem. V opačném případě musí být obě větve jištěny pojistkami nebo jističi o jmenovité hodnotě 1 až 6A.

Pokud je měřicí napětí přivedeno přes přístrojový transformátor napětí (PTN), je pro správné zobrazení měřených veličin nutné převod PTN zadat při nastavení přístroje (parametr č. 17 - viz dále).

2.2.3 Měřicí proud

Lze použít PTP s nominálním výstupním proudem 5A nebo 1A. Pro správné zobrazení měřených veličin je nutné převod PTP zadat při nastavení přístroje (parametry č. 12, 13 - viz dále).

2.2.3.1 Regulátory Novar-11xx / 12xx / 13xx

Výstupy z přístrojového transformátoru proudu (PTP) se připojují k svorkám č. 1 (svorka **k**) a 2 (svorka **l**). U regulátorů řady 10xx je polarita připojení opačná - svorka č. 1 je **l** a svorka č. 2 je **k**.

Proti náhodnému povytažení a případnému nežádoucímu přerušení proudového okruhu je příslušný konektor vybaven šroubovým zajištěním.

2.2.3.2 Regulátory Novar-10xx

Výstupy z přístrojového transformátoru proudu (PTP) se připojují u regulátorů 1005/1007 ke svorkám č. 1 (svorka **l**) a 2 (svorka **k**).

U regulátorů 1005D/1007D se připojí ke svorkám č. 6 (svorka **k**) a 7 (svorka **l**).

2.2.4 Poruchová signalizace

2.2.4.1 Regulátory Novar-11xx / 12xx / 13xx

Přístroj je vybaven pomocným relé „Alarm“ pro signalizaci nestandardních stavů. Kontakt tohoto relé je vyveden na svorkách č. 17 a 18.

2.2.4.2 Regulátory Novar-10xx

Nestandardní stavy mohou být indikovány jedním ze dvou posledních výstupních relé (pokud není použito pro regulaci). Příslušné relé je nutné nejprve odpovídajícím způsobem nastavit. Způsob nastavení je uveden v popisu parametru č. 26.

2.2.5 Výstupní relé

Přístroj obsahuje 6, 8 nebo 14 výstupních relé (dle typu regulátoru). Vnitřně jsou kontakty ošetřeny pomocí varistorů.

2.2.5.1 Základní provedení regulátorů

Kontakty relé jsou vyvedeny na svorky č. 19 až 32.

Společné kontakty relé jsou vnitřně propojeny s napájecí svorkou **L1** (č. 3). Při sepnutí výstupního relé se tedy na odpovídající výstupní svorce objeví potenciál připojený ke svorce **L1**.

2.2.5.2 Provedení „/S400“

Kontakty relé jsou vyvedeny na svorky č. 19 až 32.

Na rozdíl od základního provedení nejsou společné kontakty spojení s napájecí svorkou, ale jsou samostatně vyvedené na svorky č. 33, 34.

Při použití stejnosměrného napájecího napětí pro stykače doporučujeme přímo na cívky stykačů instalovat odrušovací diody 2A/600V (viz příklady zapojení dále). Dále je v tomto případě nutno vzít v úvahu nižší maximální proudové zatížení výstupů regulátoru (dle tabulky technických parametrů).

2.2.5.3 Regulátory Novar-10xx

U typů Novar-1005 a Novar-1007 jsou kontakty relé vyvedeny na svorky č. 5 až 12. Společné kontakty relé jsou vnitřně propojeny s napájecí svorkou **L1** (č. 4).

U typů Novar-1005D a Novar-1007D jsou kontakty relé vyvedeny na svorky č. 20 až 27. Společné kontakty relé jsou vyvedeny na svorku **RC** (č. 19), izolovaně od napájecích svorek.

Při instalaci vzniká někdy potřeba vyzkoušet funkčnost jednotlivých regulačních stupňů ručním zapínáním a vypínáním - to lze provést ve stavu **Manual** nebo pomocí tzv. *ručního zásahu do regulačního procesu* (viz popis dále).

2.2.6 Volba 2. tarifu, externí alarm

V některých případech může být vhodné provozovat regulátor se dvěma různými způsoby nastavení, například podle charakteru zatížení v různých denních nebo týdenních pásmech. Pro volbu požadovaného způsobu nastavení slouží vstup volby 2. tarifu.

Pozor !!! Tento vstup není galvanicky oddělen od vnitřních obvodů regulátoru a proto je nutné, aby relé, spínač nebo optron, který tento vstup ovládá, byl umístěn co nejbližší regulátoru (optimálně ve stejné skříni) a aby tím byla minimalizována délka přívodních vodičů (maximálně cca 2-3 m). Vstup je vyveden na svorky č. 11 a 12. Vnitřní napájecí napětí vstupu je asi 30V ss, spínací proud je max. 5 mA.

V případě, že aktivním prvkem volby 2. tarifu je tranzistor (NPN) nebo optron, je nutné při připojování dodržet polaritu - kolektor tranzistoru-optronu připojit na svorku + (č. 11), emitor na svorku - (č. 12).

Při rozepnutém vstupu pracuje regulátor podle nastavení pro základní tarif, při sepnutém vstupu (pokud je funkce 2. tarifu povolena -viz dále) pracuje podle nastavení pro 2. tarif.

Pokud není funkce 2. tarifu využita, lze vstup použít jako signál externího alarmu – viz popis parametrů č. 30, 40.

Vstupem pro volbu 2. tarifu jsou vybaveny pouze regulátory řady 12xx a 13xx.

2.2.7 Komunikační rozhraní

Regulátory typů 11xx / 12xx / 13xx / 14xx mohou být vybaveny galvanicky odděleným komunikačním rozhraním dle standardu RS-485 nebo Ethernet pro dálkové nastavení a sledování regulačního procesu.

Regulátory typů 10xx tuto možnost nemají.

2.2.7.1 Komunikační rozhraní RS-485

Rozložení signálů v případě linky typu RS-485 je uvedeno v Tab. 2.2.

Rozhraní umožňuje připojení až 32 přístrojů na vzdálenost maximálně asi 1 km. Doporučovaný kabel je stíněný kroucený (=twisted) metalický dvojpár. Signály DATA A a DATA B se připojí jedním párem, signál GND/C druhým párem.

Linka RS-485 vyžaduje při vzdálenostech od několika desítek metrů výše impedanční zakončení koncových uzlů pomocí instalace zakončovacích odporů. Zakončovací odpory o velikosti odpovídající vlnové impedanci použitého kabelu se připojí mezi svorky č. 14 a 15 (DATA A a DATA B). V přístroji je připraven zakončovací odpor od hodnotě 330 Ohm tak, že je pevně zapojen k signálu „B“ (svorka č. 15) a druhý konec je vyveden na svorku TR (Terminal Resistor, č. 13). Při použití tohoto odporu stačí tedy propojit svorky „TR“ (č. 13) a „A“ (č. 14).

Tab. 2.2: Zapojení komunikační linky

Signál	Svorka č.
TR	13
DATA A	14
DATA B	15
GND/C	16

Při délce komunikačního kabelu v řádu stovek metrů nebo v zarušeném prostředí je vhodné použití stíněného kabelu. Stínění se připojí na jednom konci kabelu k ochrannému vodiči PE.

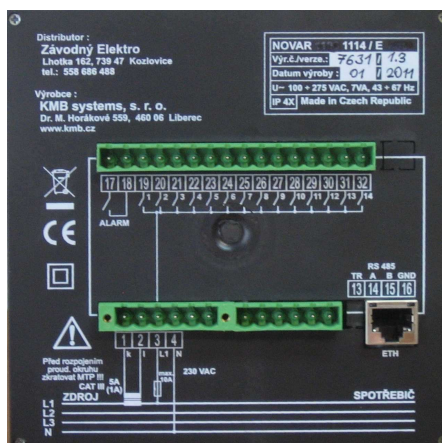
2.2.7.2 Rozhraní Ethernet (IEEE802.3)

Pomocí tohoto rozhraní lze přístroje připojit přímo do místní počítačové sítě (LAN). Přístroje s tímto rozhraním jsou vybaveny odpovídajícím konektorem RJ-45 s osmi signály (dle ISO 8877), fyzická vrstva odpovídá 10/100 BASE-T.

Typ a maximální délka potřebného kabelu musí odpovídat IEEE 802.3. Jednotlivé přístroje musí mít různou IP-adresu, nastavenou při instalaci.

Konstrukčně je toto rozhraní realizováno vestavným modulem ES01. Způsob nastavení je popsán v aplikační příručce *Nastavení vestavěného převodníku Ethernet – seriová linka ES01*, který je dostupný na www.kmb.cz.

Obr. 2.6 : Zadní panel regulátoru s komunikačním rozhraním Ethernet



3. Uvedení do provozu

3.1 První uvedení do provozu

Regulátor je dodáván přednastavený na standardní hodnoty dle Tab.4.1.

Po připojení napájecího napětí proběhne nejdříve test displeje. Poté se na displeji krátkodobě zobrazí

- typ regulátoru (např. **n2 14**)
- verze firmware (např. **1.2**)
- nastavený typ měřícího napětí (**U=Ln** nebo **U=LL**)
- nastavená nominální hodnota sekundáru PTP (**I=5A** nebo **I=1A**)

Pokud je správně připojeno měřící napětí, spustí se proces automatického rozpoznávání připojení.

Při nepřipojeném měřícím napětí se na displeji objeví blikající údaj **U=0**.

3.2 Proces automatického rozpoznání připojení

Při dodávce jsou parametry připojení měřícího napětí a proudu regulátoru nastaveny takto:

- typ měřícího napětí nastaven na fázové napětí („LN“, parametr č. 15)
- způsob připojení U a I nedefinován (parametr č. 16)
- nominální napětí kompenzačního systému **U_{NOM}** nastaveno na 230 V (parametr č. 18)

Pokud není způsob připojení definován, regulátor nemůže vyhodnocovat okamžitý účinník a tento stav je indikován oběma současně blikajícími LED-diodami trendu. V tomto případě provede regulátor automatické rozpoznání připojení.

Aby mohl regulátor tento proces automatického rozpoznání připojení provést, musí být splněny následující podmínky :

- činnost regulátoru není odstavena (tzn. LED-dioda **Manual** je zhasnutá)
- číselný displej je v režimu zobrazení měřených veličin
- je připojeno měřící napětí o předepsané minimální velikosti

Při splnění těchto podmínek spustí regulátor proces automatického rozpoznání připojení.

Proces může mít až sedm kroků. V každém kroku provede regulátor čtyři měřící pokusy, při nichž postupně připíná a odpíná stupně č. 1 až 4. Přitom předpokládá, že alespoň ke dvěma z těchto stupňů je připojen kompenzační kondenzátor (pokud by k některému z výstupů č. 1 až 4 byla připojena přípojny tlumivka, bude proces neúspěšný). V každém měřícím pokusu se na číselném displeji postupně zobrazí následující dvě zprávy:

1. číslo kroku ve formě **APnn** (nn...číslo pokusu)
2. výsledek pokusu ve formě např. **L I=0** (viz tabulka způsobu připojení Tab. 4.4)

Pokud regulátor naměří v jednotlivých pokusech opakovaně shodné hodnoty, považuje připojení za rozpoznané a další kroky již neprovádí. Pokud jsou jednotlivá měření v daném kroku odlišná, regulátor provede další měřicí krok.

Pro úspěšné rozpoznání připojení musí být splněny následující podmínky :

- je správně nastaven typ měřicího napětí (fázové=LN / sdružené=LL, parametr č. 15).
- ke stupňům č. 1 až 4 jsou připojeny alespoň dva kompenzační kondenzátory a k žádnému z těchto stupňů není připojena dekompenzační tlumivka

Během celého rozpoznávacího procesu měří regulátor i velikost měřicího napětí. Na konci procesu vyhodnotí průměrnou hodnotu tohoto napětí a nastaví nominální napětí kompenzačního systému U_{NOM} (parametr č. 18) na nejbližší hodnotu z řady vybraných nominálních napětí dle Tab. 3.1.

Tab. 3.1 : Řada vybraných nominálních napětí

58 V	100 V	230 V	400 V	500 V	690 V
------	-------	-------	-------	-------	-------

Po úspěšném ukončení procesu automatického rozpoznání připojení se na číselném displeji zobrazí na okamžik postupně typ rozpoznávaného připojení, vybrané nominální napětí U_{NOM} a skutečná hodnota účinníku v síti. Poté přístroj zahájí regulační proces, případně spustí proces rozpoznání stupňů (viz dále).

Pokud se proces automatického rozpoznání připojení nepodaří úspěšně dokončit, zobrazí se na číselném displeji blikající zpráva $P=0$. V tomto případě je nutné zadat způsob připojení ručně, nebo editací parametru č. 16 znovu zadat hodnotu ---- (= nedefinováno) a tím vyvolat spuštění procesu automatického rozpoznání připojení znovu. Jinak přejde regulátor do čekacího stavu a po 15 minutách opakuje proces rozpoznání připojení automaticky.

Pokud je skutečné nominální napětí kompenzačního systému jiné, než hodnota určená zaznamenaná v parametru č. 18 během rozpoznávacího procesu, lze po ukončení procesu tuto hodnotu upravit na skutečnou velikost.

Proces automatického rozpoznání připojení lze kdykoliv přerušit přepnutím režimu číselného displeje do zobrazení parametrů. Po návratu zpět do režimu zobrazení měřených veličin bude spuštěn proces automatického rozpoznání připojení znovu od začátku.

3.3 Proces automatického rozpoznání výkonů stupňů

Regulátory jsou standardně dodávány s aktivovanou funkcí automatického rozpoznání výkonů stupňů (parametr č. 20 nastaven na hodnotu A). Při tomto nastavení spustí regulátor proces automatického rozpoznání výkonů stupňů po zapnutí (přivedení napájecího napětí) tehdy, pokud ani jeden z výstupů (v parametru č. 25) nemá platnou hodnotu výkonu (takový případ nastane při první instalaci nového regulátoru nebo po jeho inicializaci). Proces může být vyvolán i bez přerušení napájecího napětí, a to editací parametru č. 20 na hodnotu A (případně 1) nebo tzv. inicializací regulátoru (viz dále).

Aby mohl regulátor zahájit proces automatického rozpoznání výkonů stupňů, musí být splněny následující podmínky :

- činnost regulátoru není odstavena(tzn. LED-dioda **Manual** je zhasnutá)
- číselný displej je v režimu zobrazení měřených veličin
- je připojeno měřicí napětí o předepsané minimální velikosti

- způsob připojení měřícího U a I (parametr č. 16) je definován

Při splnění těchto podmínek spustí regulátor proces automatického rozpoznání výkonů stupňů.

Proces může mít tři nebo šest kroků. V každém kroku regulátor postupně připojí a odpojí každý výstup. Přitom změří, jak se připojení a odpojení stupně projeví na celkovém jalovém výkonu v síti. Z naměřených hodnot určí výkon příslušného stupně.

V každém měřícím pokusu se na číselném displeji postupně zobrazí následující zprávy :

1. číslo kroku ve formě **AC-n** (n...číslo kroku)
2. výsledný naměřený výkon stupně v jednotkách kvar. Je zobrazena **nominální** hodnota výkonu měřeného stupně, tedy hodnota, která odpovídá nominálnímu napětí kompenzačního systému **U_{NOM}**, nastavenému v parametru č. 18. Pokud je zadán převod PTP (parametry č. 12, 13), event. při měření napětí přes PTN i jeho převod (v parametru č. 17), je zobrazen výkon stupně přímo v síti (tedy na primáru PTP, event. PTN). Pokud není převod PTP, event. PTN definován, je zobrazen výkon stupně na sekundáru PTP, event. PTN.

Pokud se regulátoru nepodaří zjistit hodnotu stupně, nezobrazí ji. Tento stav nastane v případě, že hodnota jalového výkonu v síti vlivem změn zátěže v poměru k velikosti měřeného stupně značně kolísá.

Po provedení tří kroků se provede vyhodnocení. Pokud jednotlivá měření v provedených krocích poskytují dostatečně stabilní výsledky, je proces rozpoznávání ukončen. V opačném případě provede regulátor další tři kroky.

Podmínkou pro úspěšné rozpoznání výkonů jednotlivých stupňů je dostatečně stabilní stav v síti - během zapnutí a vypnutí příslušného stupně se nesmí jalový výkon zátěže změnit o hodnotu, která je srovnatelná nebo dokonce větší než hodnota jalového výkonu testovaného stupně. V opačném případě je výsledek měření neúspěšný. Obecně jsou hodnoty stupňů rozpoznány tím přesněji, čím je zatížení v síti menší.

Po úspěšném ukončení procesu automatického rozpoznání stupňů zkontroluje regulátor, zda alespoň jeden kapacitní stupeň byl rozpoznán a pokud ano, zahájí regulační proces. V opačném případě přejde regulátor do čekacího stavu a po 15 minutách spustí proces automatického rozpoznání výkonů stupňů znova.

Jednotlivé rozpoznané hodnoty stupňů lze zkontrolovat ve vedlejší větvi parametru č. 25. Kladná hodnota výkonu značí kapacitní stupeň, záporná hodnota induktivní stupeň. Pokud se hodnotu nepodařilo rozpoznat, zobrazí údaj ----. Jednotlivé rozpoznané hodnoty lze případně ručně upravit.

Pokud se proces automatického rozpoznání stupňů nepodaří úspěšně dokončit, nebo mezi rozpoznávanými stupni není ani jeden kapacitní, zobrazí se na číselném displeji blikající zpráva **C=0** a zároveň se aktivuje signalizace **Alarm**. V tomto případě je nutné zadat hodnoty jednotlivých stupňů ručně (viz popis dále), nebo v parametru č. 20 nastvit přechodně hodnotu **I** a tím vyvolat spuštění procesu automatického rozpoznání výkonů stupňů znova. Poté je ovšem třeba nastavit parametr zpátky do hodnoty **A** !!!

Proces automatického rozpoznání výkonů stupňů lze kdykoliv přerušit přepnutím režimu zobrazení číselného displeje do parametrů. Po návratu zpět do režimu zobrazení měřených veličin bude spuštěn proces automatického rozpoznání výkonů stupňů znova od začátku.

4. Popis funkce

4.1 Nastavení regulátoru

Pro dosažení optimálního způsobu regulace podle charakteru regulované zátěže obsahuje regulátor řadu parametrů, které ovlivňují jeho funkci. Přehled parametrů je uveden v Tab. 4.1. Následující kapitoly popisují význam jednotlivých parametrů a způsob jejich editace.

4.1.1 Editace parametrů a nulování zaznamenaných měřených hodnot

4.1.1.1 Editace parametrů

Parametry regulátoru jsou při expedici nastaveny na standardní hodnoty dle Tab. 4.1.

Pro dosažení optimálního způsobu regulace vzniká někdy nutnost některé hodnoty upravit dle konkrétních požadavků; v ostatních případech je při instalaci nutné zadat aspoň typ měřicího napětí (fázové/sdružené), případně převod PTP.

Pokud není editace parametrů zablokována (viz další kapitola), provádí se následovně:

1. Přepnout regulátor do režimu zobrazení parametrů stiskem tlačítka **P** (platí pouze pro regulátory Novar-11xx)
2. Postupným stiskem tlačítek **▲** , **▼** zobrazit parametr, který chceme editovat
3. Stisknout tlačítko **P** (**▶**) a držet ho stisknuté tak dlouho, až se údaj na displeji rozblíká
4. Tlačítko **P** (**▶**) poté uvolnit a tlačítka **▲** , **▼** nastavit požadovanou hodnotu. U některých údajů lze při tom využít automatické zvyšování, resp. snižování editované hodnoty, která se vyvolá trvalým stiskem tlačítka **▲** , resp. **▼** .
5. Po dosažení požadované hodnoty stisknout tlačítko **P** (**▶**). Nastavená hodnota je zaznamenána do paměti regulátoru, údaj na displeji přestane blikat a editace je tím ukončena.

4.1.1.2 Nulování zaznamenaných měřených hodnot

Obdobným způsobem lze nulovat zaznamenané měřené hodnoty uvedené v kap. 1 :

1. Přepnout regulátor do režimu zobrazení měřených hodnot (platí pouze pro regulátory Novar-11xx) a pomocí tlačítek **▲** , **▼** a **M** (resp. **▲** , **▼** a **▶** pro regulátory Novar-10xx) nalistovat požadovanou veličinu, kterou chceme vynulovat
2. Stisknout tlačítko **M** (**▶**) a držet ho stisknuté tak dlouho, až se údaj na displeji rozblíká
3. Tlačítko **M** (**▶**) uvolnit a tlačítkem **↑** nebo **↓** přepnout zobrazení tak, aby se na displeji objevil nápis **CLR** (= clear = vynulovat). Následujícím stiskem tlačítka **M** (**▶**) se hodnota vynuluje.

Při nulování se současně vynulují vždy všechny veličiny příslušné skupiny hodnot a jejich vyhodnocení začíná znova.

4.1.1.3 Uvolnění / zablokování editace

Při dodávce jsou regulátory nastaveny v „odblokovaném“ stavu, tzn. že parametry lze editovat a zaznamenané měřené hodnoty nulovat. Po uvedení do provozu lze editaci „zablokovat“ a tím zabezpečit regulátor proti případné neoprávněné manipulaci.

Informace o tom, zda je editace uvolněna nebo zablokována, lze sledovat v parametru č. 00. Může obsahovat tyto údaje :

Ed=0 editace zablokována

Ed= 1 editace uvolněna - lze editovat, případně nulovat

Stav uvolnění nebo zablokování editace je v regulátoru uchován i při výpadku napájení.

Pokud je editace zablokována, lze ji odblokovat následujícím postupem, který je podobný jako editace parametru regulátoru :

1. Přepnout regulátor do režimu zobrazení parametrů stiskem tlačítka **P** a zobrazit parametr č. 00 (resp. nalistovat parametr č. 00 pomocí tlačítek **▼** , **▲** pro regulátory Novar-10xx) – zobrazí se **Ed=0** (regulátor přitom nesmí být ve stavu **Manual**)
2. Stisknout tlačítko **P** (**►**) a držet ho stisknuté tak dlouho, až se poslední znak na displeji rozblíká. Na místě posledního znaku se přitom zobrazí číslo v intervalu 0 až 9. Pro snazší vysvětlení předpokládáme, že se zobrazí například číslo 5, takže na displeji bude zobrazen údaj **Ed=5** a číslo **5** bude blikat.
3. Provést následující sekvenci čtyř stisků tlačítek : **▼** , **▲** , **▲** , **▼** . Jestliže tedy na posledním místě displeje byla zobrazena hodnota **5** , postupně se změní na **4 - 5 - 6 - 5** , takže po této sekvenci je zobrazena stejná hodnota, jako původně.
4. Stisknout tlačítko **P** (**►**). Na displeji se objeví údaj **Ed= 1** , indikující uvolnění editace, a je tedy možné měnit hodnoty parametrů a nulovat zaznamenané měřené hodnoty.

Číslo zobrazované při zadávání odblokovávací sekvence je nepodstatné; regulátor ho volí náhodně (slouží na „zmatení nepřítel“). Důležitá je pouze přesná posloupnost uvedených stisků tlačítek.

Editace zůstane odblokována do té doby, dokud není obsluhou opět zablokována. Stav uvolnění nebo zablokování editace je uchován i při výpadku napájecího napětí.

Zablokování editace lze provést obdobným způsobem jako odblokování, pouze je nutné v bodě č. 3 výše uvedeného postupu zadat jakoukoliv jinou sekvenci tlačítek .

4.1.2 Parametr č. 01/07 - požadovaný účinník

Hodnotu požadovaného účinníku pro tarif č.1(parametr č.01), resp. pro tarif č.2 (parametr č. 07) lze nastavit v rozsahu 0,80 induktivních až 0,80 kapacitních.

Pokud je třeba v oblasti kolem účinníku 1,00 přesnější nastavení, lze nastavit místo požadovaného účinníku přímo požadovaný fázový úhel v rozsahu od +10 do -10 stupňů. Do režimu nastavení požadovaného fázového úhlu přejde regulátor při editaci parametru listováním klávesou **▲** , dokud se neobjeví hodnota požadovaného fázového úhlu, indikovaná symbolem stupně - např. **10°** znamená +10°.

Pokud je požadovaný účinník nastaven ve stupních, zobrazuje se ve stupních i šířka pásma při velkém zatížení (viz parametr 04/10 níže).

V případě, že desetinná tečka u hodnoty účinníku bliká, znamená to, že je aktivována *regulace s offsetem* (viz parametr č. 63).

Tab. 4.1 : Parametry regulátorů Novar-10xx /11xx/12xx

č.	Význam	Rozsah nastavení	Krok nast.	Stand. hodn.	Poznámka
0	uvolnění editace	0 / 1	-	1	viz popis zablokování editace parametrů
1	požadovaný účinek (tarif 1)	0,80 L ÷ 0,80 C	0,01	0,98 L	
2	doba regulace při nedokompenzování (tarif 1)	5 sec ÷ 20 min	-	3 min	Bez „L“ : kvadratické zkracování doby reg. S „L“ : lineární zkracování doby reg.
3	doba regulace při překompenzování (tarif 1)	5 sec ÷ 20 min	-	30 sec	Bez „L“ : kvadratické zkracování doby reg. S „L“ : lineární zkracování doby reg.
4	šířka reg. pásma	0,000 ÷ 0,040	0,005	0,010	
5	offsetový výkon	(0,001 ÷ 5,5 kvar) x převod PTP x převod PTN	0,001	0	Hodnota odpovídá nastavenému U_{NOM} (par. č. 18) ; pro kapacitní hodnoty kladný, pro induktivní záporný. Zobrazuje se jen při aktivaci parametru č. 63.
6	funkce tarifu č.2	0 – 1 – E	-	0	
7 ÷ 11	sada parametrů dle č.1 ÷ 5 pro tarif 2	dle par. č. 1 ÷ 5	-	-	Pokud nezvoleno vyhodnocení 2. tarifu, nezobrazuje se
12	nominální h. primáru PTP	5 - 9950 A	5	nedefinován	
13	nominál. h. sekundáru PTP	1 A - 5 A	-	5	
14	doba blokování znovuzap.	5 sec ÷ 20 min	-	20 sec	
15	typ měřicího napětí	LN (fázové) – LL (sdružené)	-	LN	Pro správnou funkci automatického rozpoznání připojení nutno zadat správně tento parametr
16	způsob připojení U a I	6 kombinací	-	nedefinován	viz popis parametru
17	převod PTN	bez PTN nebo 10 ÷ 5000	-	--- (bez PTN)	Poměr mezi nominálním primárním a sekundárním napětí PTN
18	nominální napětí kompenzačního systému U_{NOM}	50 ÷ 750 V x převod PTN	-	230 / 400 V	regulátor nastaví tuto hodnotu během procesu automatického rozpoznání připojení ; standardně ve [V], při zadaném převodu PTN (par.č. 17) v [kV]
20	automatické rozpoznání výkonů jednotlivých stupňů	A (auto) - 0 (ne) - 1 (ano)	-	A	
21	spínací program, režim lineárního spínání	12 typických kombinací nebo „L“	-	nedefinován	0...individuální nastavení stupňů. Pokud je zvoleno automatické rozpoznání stupňů, nezobrazuje se
22	nominální výkon nejmenšího kondenzátoru (hodnota C/ k_{MIN} přepočítaná na primár PTP)	(0,007 ÷ 1,3 kvar) x převod PTP x převod PTN	0,001	nedefinován	Hodnota odpovídá nastavenému U_{NOM} (par. č. 18) Pokud je zvoleno automatické rozpoznání stupňů, nezobrazuje se
23	počet kondenzátorů	1 – 14	-	6 / 8 / 14	Pokud je zvoleno automatické rozpoznávání stupňů, nezobrazuje se
25	nominální výkon jednotlivých stupňů	(0,001 ÷ 5,5 kvar) x převod PTP x převod PTN	0,001	nedefinován	Hodnota odpovídá nastavenému U_{NOM} (par. č. 18) Pro kondenzátorové stupně kladný, pro tlumivky záporný
26	pevné stupně	regulační nebo 0 / 1 / F / H / A	-	všechny regulační	„F“ / „H“ / „A“ jen pro nejvyšší 2 stupně „A“ jen pro Novar 1005 / 1007
27	mezni účinek pro regulaci tlumivkou	0,80 L ÷ 0,80 C / S	0,01	nedefinován	Pokud hodnota nedefinována, regulace pomocí tlumivky se neprovádí.
30	nastavení alarmu	0 / pouze signalizace /pouze akce/ signalizace i akce	-	signalizace a akce od podproudu, ztráty napětí a chyby stupně	1... podproud 2... nadproud 3... ztráta napětí 4... podpětí 5... přepětí 6... THDI > 7... THDU > 8... CHL > 9... chyba kompenzace 10... export 11... počet sepnutí 12... chyba stupně 13... přehřátá 14... externí alarm
31 ÷ 37	mez podpětí, přepětí, THDI, THDU, CHL, počtu sepnutí a teploty (pro alarm)	-	-	-	Rozsahy a jednotky dle Tab. 4.7 Není-li nast. příslušný alarm, nezobrazeno

40	okamžitý stav alarmu				Signalizuje právě aktivní stav alarmu
43	doba sepnutí stupňů (v tis. hodin)				Rozsah zobrazení 0,001 až 130
44	počet sepnutí stupňů (v tisících)				Rozsah zobrazení 0,001 až 4000
45	poruchový stav přístroje				
46	okamž. stav doby regulace				Doba do dalšího regulačního zásahu v sec
50	adresa přístroje (dálk.kom.)	1 ÷ 254	1	1	Pro přístroje s rozhraním Ethernet na nastavení nezáleží
51	kom. rychlost (dálk. kom.)	4800 – 9600 – 19200 Bd	-	9600 Bd	
52	kom. protokol (dálk. kom.)	KMB(P0) / Modbus-RTU(P1)	-	KMB(P0)	
55	frekvence sítě	A (auto) – 50 Hz – 60 Hz	-	A (auto)	
56	šířka okna vyhodnocení průměrných hodnot	1 min ÷ 7 dní	-	7 dní	platí pro průměrné hodnoty : AcoS, APac, APre
57	šířka okna vyhodnocení min. a max. hodnot	1 min ÷ 7 dní	-	15 min	platí pro tyto minimální a maximální hodnoty : mincos, maxPac, maxPre, maxdPre
58	zobr. teploty Celsius/Fahrenheit	°C – °F	-	°C	
59	mez zapnutí chlazení	+10 ÷ +60 °C	1 °C	+40 °C	pokud není nastaven výstup chlazení, nezobrazuje se
60	mez zapnutí topení	-30 ÷ +10 °C	1 °C	-5 °C	pokud není nastaven výstup topení, nezobrazuje se
63	regulace s offsetem	0 (ne) - 1 (ano)	-	0	

4.1.3 Parametr č. 02/08 - doba regulace v oblasti nedokompenzování

Hodnotu lze nastavit na dobu od 5 sekund do 20 minut : 0.05 - 0.10 - 0.15 - 0.20 - 0.30 - 1.0 - 2.0 - 3.0 - 5.0 - 10.0 - 20.0 (hodnota před desetinnou tečkou určuje počet minut a za desetinnou tečkou počet sekund). Nastavená hodnota určuje četnost regulačních zásahů při následujících podmínkách :

- okamžitý účinek je „induktivnější“ než požadovaný, tzn. je nedokompenzováno
- rozdíl okamžité hodnoty jalového výkonu v síti a optimální hodnoty, odpovídající nastavenému požadovanému účinku (= regulační odchylka) je právě rovna výkonu nejmenšího stupně (C/k_{MIN})

Pokud je tedy parametr nastaven např. na hodnotu 3.0 a v síti nastanou uvedené podmínky, regulátor provede každé 3 minuty vyhodnocení optimální kombinace a provede regulační zásah.

Uvedená doba se zkracuje podle okamžité regulační odchylky. Pokud je nastavena doba regulace bez předřazeného písmena „L“, zkracuje se s druhou mocninou poměru regulační odchylky k hodnotě nejmenšího stupně (C/k_{MIN}). Pokud je nastavena s předřazeným písmenem „L“, zkracuje se lineárně dle tohoto poměru (pomalejší reakce na velké změny). Narůstající regulační odchylka může snížit tuto hodnotu až na minimální hodnotu doby regulace 5 sekund.

Naopak, pokud je regulační odchylka menší než výkon nejmenšího stupně (C/k_{MIN}), prodlužuje se doba regulace na dvojnásobek. Pokud regulační odchylka dále klesne pod 1/2 hodnoty výkonu nejmenšího stupně (C/k_{MIN}), regulační zásah se neprovádí.

4.1.4 Parametr č. 03/09 - doba regulace v oblasti překompenzování

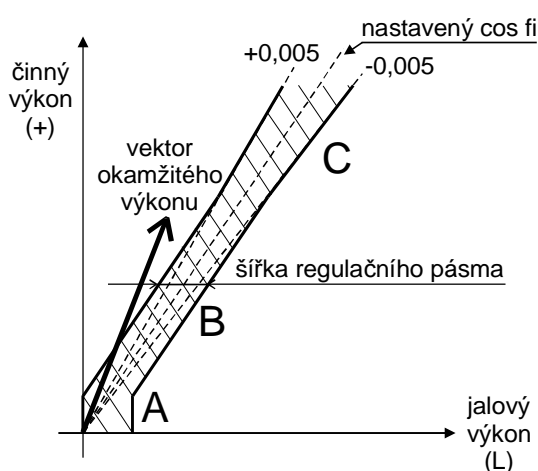
Nastavená hodnota určuje četnost regulačních zásahů obdobně jako výše popsany parametr č. 02/08 s tím rozdílem, že se uplatňuje pouze v případě, že okamžitý účinek je „kapacitnější“ než požadovaný, tzn. je překompenzováno.

Vliv změny doby regulace v závislosti na velikosti regulační odchylky je shodný jako u výše uvedeného parametru č. 02/08.

4.1.5 Parametr č. 04/10 – šířka regulačního pásma při vysokém zatížení

Tímto parametrem lze nastavit šířku regulačního pásma při vysokém zatížení (viz obr. 4.1). Nastavená hodnota určuje v oblasti „C“ rozsah jalového výkonu, při kterém je stav v síti považován za vykompenzovaný a při kterém regulátor tedy neprovádí žádný regulační zásah.

Obr. 4.1. : Standardní šířka regulačního pásma



Při nízkém zatížení (část pásma „A“) a při středním zatížení (část pásma „B“) je šířka regulačního pásma konstantní a odpovídá hodnotě C/k_{\min} – pásmo sleduje směrnici nastaveného účinku s rozstupem $\pm (C/k_{\min})/2$. Při vysokém zatížení (oblast „C“) se pásmo rozšiřuje tak, aby jeho krajní meze odpovídaly nastavitelné odchylce od požadovaného účinku. Standardní hodnota šířky regulačního pásma v této oblasti je 0,010, tedy $\pm 0,005$ – tento stav ukazuje Obr. 4.1. Pokud je tedy nastaven požadovaný účinek například na hodnotu 0,98, v oblasti „C“ bude jako vykompenzovaný stav považován takový jalový výkon, při kterém je účinek v rozsahu 0,975 až 0,985.

Šířku regulačního pásma při vysokém zatížení lze zvýšit až na 0,040, případně snížit až na 0,000. Rozšíření regulačního pásma může být užitečné zejména u systémů s velkým rozmezím regulace - omezením zbytečně přesné regulace při vysokých zatíženích se eliminuje počet regulačních zásahů, což vede k vyšší životnosti stykačů. Při snížení hodnoty parametru až na hodnotu 0 odpovídá šířka regulačního pásma hodnotě C/k_{\min} (konstantní, nerozšiřuje se).

Poznámka : Při nízkém zatížení je regulační pásmo „ohnuto“ (oblast „A“) tak, aby nedocházelo k nežádoucímu překompenzování (nakresleno zjednodušeně).

Pokud je požadovaný účinek (parametr č. 01/07) nastaven ve stupních, zobrazuje se ve stupních i šířka pásma při velkém zatížení.

4.1.6 Parametr č. 05/11 – „offsetový“ výkon

Tyto parametry mají význam pouze při zapnuté regulaci s offsetem (viz parametr č. 63). Pokud není tento režim regulace aktivní, nezobrazují se.

Parametry obsahují *nominální hodnotu offsetového (trojfázového) jalového výkonu* pro tarif č.1(parametr č.05), resp. pro tarif č.2 (parametr č.11). Podobně jako hodnoty stupňů v parametru č. 25, jsou zobrazeny v jednotkách kvar odpovídajících **nominálnímu trojfázovému výkonu** (tj. při napětí odpovídajícím nastavené hodnotě nominálního napětí kompenzačního systému U_{NOM} v par. č. 18). Skutečná hodnota offsetového výkonu je, stejně jako je tomu u výkonů kondenzátorů a tlumivek, závislá na okamžitém napětí v síti.

Hodnota se zadává stejným způsobem jako kompenzační stupně i z hlediska polarity – kapacitní offsetový výkon se zadává jako kladný, induktivní jako záporný.

Pokud je tedy například potřeba regulace s offsetem z důvodu předřazeného kondenzátoru, je nutné zadat offsetový výkon jako kladný. Regulátor pak bude v místě svého připojení „nedokompenzovat“ právě o zadanou velikost offsetového výkonu.

4.1.7 Parametr č. 06 - funkce 2. tarifu

Regulátory Novar disponují dvěma sadami výše popsaných základních regulačních parametrů.

Parametrem č. 6 zvolit, zda má být regulace řízena jen první sadou základních regulačních parametrů č.1 až 4 (1. tarif), nebo za určitých okolností druhou sadou parametrů č. 7 až 10 (2.tarif). Standardně je hodnota parametru č. 6 nastavena na hodnotu **0** a druhá sada parametrů se nepoužívá - parametry č. 7 až 10 jsou v tomto případě nevýznamné a ani se proto nezobrazují.

U regulátorů Novar-1206/1214 může být regulace podle druhé sady parametrů řízena podle okamžitého stavu vnějšího signálu (kontakt relé). Pro tuto funkci jsou vybaveny vstupem požadavku 2. tarifu, umožňujícím připojení izolovaného kontaktu, případně optronu. Pokud nastavíme hodnotu parametru na hodnotu **1**, začne regulátor vstup požadavku 2. tarifu vyhodnocovat a dle jeho okamžité hodnoty použije sadu parametrů č. 1 až 4, nebo 7 až 10.

Desetinná tečka za posledním znakem v parametru č. 6 přitom indikuje, zda je požadavek 2. tarifu právě aktivní - pokud je zhasnutá, požadavek 2. tarifu není aktivní a uplatňují se tak parametry pro 1. tarif. Naopak, svítilka signalizuje aktivní požadavek 2. tarifu a regulátor tedy používá nastavené parametry pro 2. tarif.

Funkci 2. tarifu lze dále nastavit na hodnotu **E**. V takovém případě se druhá sada regulačních parametrů použije v případě exportu činné energie, tedy pokud teče činná energie od spotřebiče ke zdroji.

4.1.8 Parametr č. 12,13 - převod přístrojového transformátoru proudu (PTP)

Parametrem číslo 12 lze nastavit nominální primární hodnotu PTP v jednotkách ampér. Hodnota je nastavitelná v rozsahu 5 až 9950.

Standardně je tento parametr (č. 12) nedefinován (zobrazí se údaj - - - -). V tomto případě jsou všechny měřené hodnoty proudu a výkonu a dále hodnota C/k_{MIN} (parametr č. 22) a výkony jednotlivých stupňů (parametr č. 25) zobrazovány ve velikosti, ve které se transformují na sekundární stranu PTP. Nastavená hodnota parametru nemá žádný vliv na regulační funkci regulátoru - ovlivňuje pouze zobrazené hodnoty, které mají význam proudu nebo výkonu. Hodnotu lze tedy zadat až dodatečně po procesu automatického rozpoznání výkonů stupňů, aniž by bylo nutné tento proces znova spouštět.

Parametrem č. 13 se volí sekundární nominální proud PTP. Lze zvolit hodnotu 5A nebo 1A. **Pozor !!! Na rozdíl od parametru č. 12 musí být tento parametr pro řádnou činnost regulátoru správně nastaven !** Dle tohoto parametru a okamžité hodnoty proudu určuje regulátor, zda není proudový

vstup přetížen, a případně může dojít k nežádoucímu odstavení regulátoru, nebo naopak nebude toto požadované odstavení regulátoru funkční (viz popis parametru č. 30, alarm od nadproudu).

Nastavená hodnota parametru č.13 zůstane zachována i při tzv. *inicializaci* regulátoru (viz popis dále).

4.1.9 Parametr č. 14 - doba blokování znovuzapnutí

Slouží pro zabezpečení dostatečného vybití kondenzátorového stupně před opětovným zapnutím. Může být nastavena v rozsahu 5 sekund až 20 minut na hodnoty 0.05 - 0.10 – 0.20 – 0.30 – 1.0 – 2.0 – 5.0 – 10.0 – 20.0 . Formát zobrazení je stejný jako u parametrů č. 2,8.

4.1.10 Parametry č. 15,16 - typ a způsob připojení měřícího napětí

Parametr č. 15 určuje zda připojené měřící napětí je fázové ($U=L_n$, standardní hodnota), nebo sdružené ($U=LL$). Pokud je měřící napětí připojeno na opačné straně napájecího transformátoru, než měřící proud, je třeba hodnotu typu připojení nastavit podle typu transformátoru – viz popis ve zvláštní kapitole níže.

Parametr typu připojení musí být při instalaci v každém případě správně nastaven, a to i tehdy, pokud předpokládáme spuštění procesu automatického rozpoznání připojení. V opačném případě bude měřený účinník vyhodnocován chybně !

Při nastavení hodnoty parametru na fázové napětí ($U=L_n$) regulátor zároveň přednastaví hodnotu nominálního napětí kompenzačního systému U_{NOM} (parametr č. 18) na hodnotu 230 V, při nastavení na sdružené napětí sdružené ($U=LL$) přednastaví tuto hodnotu na 400 V.

Nastavená hodnota parametr typu připojení (č.15) zůstane zachována i při tzv. *inicializaci* regulátoru (viz popis dále).

Parametr č. 16 určuje způsob připojení měřícího napětí vzhledem k měřícímu proudu, resp. mezi jaké fáze nebo střední (nulový) vodič je zapojeno měřící napětí. Předpokládá se, že PTP je ve fázi 1 a jeho orientace (svorky k,l) odpovídá skutečné orientaci zdroj-spotřebič. Způsob připojení měřícího napětí je určen jednou ze šesti kombinací dle Tab 4.2.

Tab. 4.2 : Způsob připojení měřícího napětí

Měřící napětí fázové - $U=L_n$		Měřící napětí sdružené - $U=LL$	
č.	Způsob připojení	č.	Způsob připojení
1	L 1-0	1	L 1-L2
2	L2-0	2	L2-L3
3	L3-0	3	L3-L1
4	0-L1	4	L2-L1
5	0-L2	5	L3-L2
6	0-L3	6	L1-L3

Poznámky :

- předpokládá se, že PTP je ve fázi 1 a jeho orientace (svorky „k“,“l“) odpovídá skutečné orientaci zdroj-spotřebič
- způsob připojení je udán jako „x-y“, kde „x“ určuje fázi připojenou ke svorce regulátoru označené **L1** a „y“ fázi připojenou ke svorce regulátoru **L2/N** (0 značí střední vodič=nulák)

Pokud zadáme hodnotu způsobu připojení jako nedefinovanou (údaj ----), spustí se proces automatického rozpoznání připojení. Výjimku tvoří případ, pokud je nastaven režim lineárního spínání (viz popis parametru č. 21) – v takovém případě se proces automatického rozpoznání připojení nespustí a způsob připojení je nutné zadat ručně.

Při změně typu připojení (fázové/sdružené napětí, par. č. 15) se automaticky nastaví způsob připojení (parametr č. 16) na nedefinovanou hodnotu.

4.1.10.1 Nastavení typu připojení při měření na opačných stranách napájecího transformátoru

Pokud je měřený proudový signál odebírán z opačné strany napájecího transformátoru, než měřený napěťový signál, je pro správné nastavení parametru č. 15 rozhodující tzv. hodinový úhel transformátoru. Tato hodnota určuje úhel vektorů napětí mezi odpovídajícími fázemi primárního a sekundárního vinutí. Hodinový úhel může být v rozsahu 0 až 11 – tomu odpovídající fázový úhel je v rozsahu 0 až 330 stupňů (s krokem po třiceti stupních).

Za předpokladu, že měřený napěťový signál je připojen **v souladu** s typem transformátoru (tzn. při zapojení do hvězdy je k regulátoru připojeno fázové měřicí napětí, nebo při zapojení do trojúhelníka je připojeno sdružené měřicí napětí), je třeba nastavit při **sudé** hodnotě hodinového úhlu typ připojení **fázové**, při **liché** hodnotě hodinového úhlu typ připojení **sdružené**.

Pokud je měřený napěťový signál připojen **v protikladu** s typem transformátoru, platí pravidlo opačné: při **sudé** hodnotě hodinového úhlu je třeba nastavit typ připojení **sdružené**, při **liché** hodnotě hodinového úhlu typ připojení **fázové**.

Určení parametru č. 15 vysvětlíme na praktických příkladech :

Příklad 1 :

Má být realizována kompenzace odběru, napájeného přes transformátor „Dy1“, přičemž sdružené měřicí napětí bude odebíráno z primární strany („D“, tedy zapojené do trojúhelníka) a měřicí proudový signál z PTP na sekundární straně transformátoru („y“, tedy zapojené do hvězdy).

Určení typu připojení (parametru č. 15) :

1. Primární strana transformátoru je zapojena do trojúhelníka a k regulátoru bude připojeno sdružené primární napětí (obvykle přes PTN s nominálním výstupním napětím 100Vstř.) - měřicí napětí bude tedy připojeno **v souladu** s typem transformátoru.
2. Jelikož měřicí napětí je připojeno **v souladu** s typem transformátoru, a hodinový úhel transformátoru („1“) je **lichý**, nastavíme typ připojení měřicího napětí na hodnotu **sdružené**. (pokud by hodinový úhel byl sudý, nebo pokud by měřicí napětí nebylo připojeno v souladu s typem transformátoru, nastavili bychom hodnotu **fázové**)

Příklad 2 :

Má být realizována kompenzace odběru, napájeného přes transformátor „Yy6“, přičemž jako měřené napětí bude použito sdružené napětí ze sekundární strany („y“, tedy zapojené do hvězdy) a měřený proudový signál z PTP na primární straně transformátoru („Y“, tedy rovněž zapojené do hvězdy).

Určení typu připojení (parametru č. 15) :

1. Sekundární strana transformátoru je zapojena do hvězdy, ale k regulátoru připojíme sdružené sekundární napětí - měřicí napětí bude tedy připojeno **v protikladu** typu zapojení transformátoru.

2. Měřicí napětí je připojeno v **protikladu** s typem transformátoru a hodinový úhel transformátoru („6“) je sudý, takže parametr č. 15 nastavíme na hodnotu **sdužené**. (pokud by měřicí napětí bylo připojeno v souladu s typem transformátoru, nastavili bychom hodnotu **fázové**)

Při pochybnostech o správnosti určení typu připojení je vhodné experimentální ověření : po automatickém rozpoznání připojení lze obvykle porovnat, zda hodnota účinníku, indikovaná regulátorem, odpovídá údajům na fakturačním elektroměru (poměru otáček činného a jalového elektroměru). Při nesouladu je třeba nastavit hodnotu typu připojení na opačnou a kontrolní proces opakovat.

4.1.11 Parametr č. 17 - převod přístrojového transformátoru napětí (PTN)

Parametrem lze nastavit převod PTN. Hodnota je nastavitelná jako nedefinovaná nebo v rozsahu 10 až 5000.

Standardně je tento parametr (č. 17) nedefinován - zobrazí se údaj ---. V tomto případě se předpokládá, že měřicí napětí je připojeno přímo. Měřené hodnoty napětí jsou v tomto případě zobrazeny v jednotkách V.

Pokud je měřicí napětí připojeno přes PTN, lze v tomto parametru zadat jeho převod (příklad : pokud je použit PTN s převodem 35kV/100V, nutno zadat hodnotu 350). Pokud převod PTN není zadán, jsou všechny měřené hodnoty napětí a výkonu a dále hodnoty U_{NOM} (parametr č. 18), C/k_{MIN} (parametr č. 22) a výkony jednotlivých stupňů (parametr č. 25) zobrazovány ve velikosti, ve které se transformují na sekundární stranu PTN. Pokud je převod PTN správně zadán, zobrazují se výše uvedené hodnoty ve velikosti odpovídající primární straně PTN, přičemž hodnoty napětí jsou zobrazeny v jednotkách kV.

Nastavená hodnota parametru č. 17 nemá žádný vliv na regulační funkci regulátoru - ovlivňuje pouze zobrazené hodnoty, které mají význam napětí nebo výkonu. Hodnotu lze tedy zadat až dodatečně po procesu automatického rozpoznání výkonů stupňů, aniž by bylo nutné tento proces znova spouštět.

4.1.12 Parametr č. 18 – nominální napětí kompenzačního systému (U_{NOM})

Parametr U_{NOM} udává nominální hodnotu napětí kompenzačního systému v jednotkách V, případně při zadaném převodu PTN (parametr č. 17) v jednotkách kV. Podle typu připojeného měřicího napětí (parametr č. 15) se jedná o napětí fázové či sdužené.

Při ručním nastavení typu připojení (parametr č. 15) je parametr U_{NOM} automaticky přednastaven na obvyklou hodnotu - při nastaveném fázovém napětí ($U=Ln$) je přednastavena hodnota U_{NOM} na 230 V, při nastaveném sduženém napětí ($U=LL$) na 400 V. Skutečná hodnota U_{NOM} je dále nastavena regulátorem podle velikosti změřeného napětí **vždy během procesu automatického rozpoznání připojení** na jednu z hodnot dle Tab.3.1.

Pokud nemá nominální napětí kompenzačního systému netypickou hodnotu, zpravidla není třeba rozpoznanou hodnotu U_{NOM} měnit. V opačném případě lze hodnotu parametru upravit v rozsahu 50 až 750 V (v případě převodu PTN je hodnota zobrazena včetně převodu v jednotkách kV).

K hodnotě U_{NOM} jsou vztaženy meze alarmu od podpětí a přepětí (parametry č. 31 a 32).

Hodnotu parametru U_{NOM} lze kdykoliv dodatečně změnit, aniž by se změnila skutečná hodnota výkonů jednotlivých stupňů (parametr č. 25). Skutečná hodnota výkonů stupňů (např. tak jak byly rozpoznány během předchozího procesu automatického rozpoznání) zůstane uvnitř regulátoru zachována, změní se pouze jejich zobrazená *nominální* hodnota, vztažená ke změněné hodnotě U_{NOM} .

4.1.13 Parametr č. 20 - automatické rozpoznávání výkonů stupňů

Regulátory jsou standardně dodávány s aktivovanou funkcí automatického rozpoznání výkonů stupňů (parametr č. 20 nastaven na hodnotu A, údaj $RL = R$). V tomto případě provede regulátor proces automatického rozpoznání výkonů stupňů při zapnutí (přivedení napájecího napětí) regulátoru tehdy, pokud není nastaven ani jeden regulační stupeň na platnou hodnotu výkonu (viz parametr č. 25). Takovýto stav nastane vždy při první instalaci nebo po *inicializaci* regulátoru, případně po předchozím neúspěšném procesu automatického rozpoznání stupňů. Pokud má alespoň jeden regulační stupeň platnou hodnotu výkonu, nové automatického rozpoznání výkonů stupňů se neprovádí.

Pokud nastavíme hodnotu parametru na **I**, provede regulátor proces automatického rozpoznání proudu stupňů **vždy** při zapnutí regulátoru bez ohledu na to, zda hodnoty stupňů byly již rozpoznány, či nikoliv.

Proces může být vyvolán i bez přerušení napájecího napětí, a to editací parametru č. 20 na hodnotu **I** nebo tzv. *inicializací* regulátoru (viz dále).

V případě nastavení automatického rozpoznávání stupňů nemá smysl nastavovat parametry č. 21 až 24 a proto se tyto parametry nezobrazují.

Automatické rozpoznávání výkonů stupňů lze vyřadit z funkce nastavením parametru č. 20 na hodnotu **0**. V tomto případě je možné zadat hodnoty stupňů pomocí parametrů č.21 až 24.

Poznámka : Pokud je nastaven režim lineárního spínání (viz popis parametru č. 21), nelze režim automatického rozpoznávání stupňů aktivovat.

4.1.14 Parametr č. 21, 22 - spínací program, volba režimu lineárního spínání a nominální výkon nejmenšího kondenzátoru (C/k_{MIN})

Pokud je funkce automatického rozpoznávání výkonů stupňů vyřazena, lze pomocí těchto parametrů zadat hodnoty jednotlivých stupňů, případně nastavit tzv. lineární spínací režim.

Pokud nastavíme parametr č. 21 na jednu z předvolených kombinací dle Tab. 4.3, nastaví se tzv. spínací program, který specifikuje poměr hodnot jednotlivých kondenzátorových stupňů.

Při nastavení spínacího programu musí být kondenzátory připojeny k výstupům regulátoru postupně tak, aby kondenzátor s nejnižší vahou byl připojen k výstupu č. 1. Počet připojených kondenzátorů je nutno zadat v parametru č. 23. Pokud je tento počet vyšší než 5, regulátor předpokládá, že váhy stupňů č. 6 a vyšších jsou shodné jako váha stupně č. 5.

Tab. 4.3 : Spínací program

č.	kombinace	zobrazeno	č.	kombinace	zobrazeno
1	1:1:1:1:1	1111	7	1:2:2:2:2	1222
2	1:1:2:2:2	1122	8	1:2:3:3:3	1233
3	1:1:2:2:4	11224	9	1:2:3:4:4	1234
4	1:1:2:3:3	1123	10	1:2:3:6:6	1236
5	1:1:2:4:4	1124	11	1:2:4:4:4	1244
6	1:1:2:4:8	11248	12	1:2:4:8:8	1248

Pokud žádná z uvedených kombinací neodpovídá požadované kombinaci, lze zadat hodnoty jednotlivých stupňů zcela libovolně editací parametru č. 25. V tomto případě se hodnota parametru

spínacího programu (č. 21) automaticky nastaví na nedefinovanou hodnotu --- , což indikuje tzv. *individuální spínací program*. V tomto případě postrádá význam parametr č. 22 a proto se ani nezobrazuje.

Po nastavení spínacího programu na některou z hodnot, uvedených v Tab. 4.3, je nutné ještě zadat nominální hodnotu výkonu nejmenšího (odpovídající váze 1) kondenzátoru C/k_{MIN} (parametr č. 22) v jednotkách kvar (přestože regulátor měří jednofázově, hodnota odpovídá celkovému výkonu trojfázového kondenzátoru). Před zadáním této hodnoty je třeba, aby již byly správně nastaveny převod PTP (parametry č. 12, 13) a nominální napětí U_{NOM} (parametr č. 18), případně převod PTN (parametr č. 17) – pouze v takovém případě odpovídá nastavená nominální hodnota nejmenšího kondenzátoru skutečnosti.

Nominální hodnotu výkonu nejmenšího kondenzátoru lze odečíst z jeho štítku, případně přikontrolovat měřením fázového proudu klešťovým ampérmetrem. V Tab. 4.4 jsou uvedeny hodnoty fázového proudu pro nejčastěji používané třífázové kompenzační kondenzátory.

Tab. 4.4 : Hodnota fázového proudu kondenzátoru (pro $U_s=400V$)

Q [kvar]	2	3,15	4	5	6,25	8	10	12,5
I [A]	2,9	4,6	5,8	7,2	9,0	11,6	14,5	18,1
Q [kvar]	15	20	25	30	40	50	60	100
I [A]	21,7	28,9	36,1	43,4	57,8	72,3	86,7	144,5

Při nastavení parametru č. 21 na hodnotu \underline{L} není spínací program definován (hodnoty stupňů nutno zadat v parametru č. 25) a je aktivován *režim lineárního spínání*, který je určen pro spínání harmonických filtrů. V tomto režimu regulátor připíná, resp. odpíná regulační stupně „lineárně“, tzn. že:

- připíná vždy pořadově nejnižší dosud neseprnutý regulační stupeň (stupně)
- odpíná vždy pořadově nejvyšší seprnutý regulační stupeň (stupně)

Jako regulační je přitom považován stupeň, který není nastaven jako pevně zapnutý nebo vypnutý.

Při nastavení režimu lineárního spínání nelze nastavit automatické rozpoznání stupňů (parametr č. 20) a hodnoty stupňů nutno nastavit ručně (v parametru č. 25).

Pozor ! Režim lineárního spínání nedoporučujeme pro běžné kompenzační systémy používat, pokud k tomu není zvláštní důvod ! Toto nastavení by způsobilo snížení kvality regulace.

4.1.15 Parametr č. 23 - počet kondenzátorů

Při ručním zadání hodnot kondenzátorů pomocí spínacího programu a výkonu nejmenšího kondenzátoru (parametry č. 21,22) je nutné ještě zadat počet připojených kondenzátorů - parametr č. 23. Hodnotu lze nastavit v rozsahu 1 až maximální počet výstupů daného typu regulátoru.

Při použití menšího počtu kondenzátorových stupňů, než daný typ regulátoru umožňuje, je nutné kondenzátory zapojit od výstupu č. 1 výše (tzn. že nezapojené výstupy budou ty s nejvyššími pořadovými čísly).

Pokud nejsou všechny výstupy regulátoru využity pro připojení kondenzátorů, lze zbývající výstupy využít pro připojení kompenzačních tlumivek. Regulátor předpokládá, že tlumivky budou připojeny postupně od nejnižšího volného výstupu výše (tzn. od stupně následujícího za posledním připojeným kapacitním výstupem).

Hodnoty výkonů těchto tlumivek lze zadat v parametru č. 25 individuálně pro každou tlumivku zvlášť (pozor, hodnota výkonu tlumivky musí být zadána jako záporná - kladné hodnoty výkonů považuje regulátor jako kapacitní stupně !).

4.1.16 Parametr č. 25 – nominální hodnoty výkonů kompenzačních stupňů

Ve vedlejší větvi tohoto parametru lze zobrazit, případně upravit nominální hodnoty výkonů jednotlivých kompenzačních výstupů.

Hodnoty se zobrazují v jednotkách kvar a odpovídají **nominálnímu trojfázovému výkonu**, který daný stupeň má při napětí odpovídajícímu nastavené hodnotě nominálního napětí kompenzačního systému U_{NOM} (parametr č. 18). Aby hodnoty odpovídaly skutečnému kompenzačnímu výkonu stupně (kondenzátoru nebo tlumivky), musí být správně nastaven i převod PTP (parametry č. 12, 13), případně převod PTN (parametr č. 17). Pokud nejsou tyto převody nastaveny, jsou hodnoty stupňů zobrazeny tak, jako by převody měly hodnotu 1.

Kapacitní stupně jsou zobrazeny jako kladné, induktivní stupně jako záporné. Pokud je hodnota stupně neznámá (například z důvodu neúspěšného průběhu automatického rozpoznání stupňů), zobrazí se hodnota ----. V takovém případě, stejně jako v případě nulové hodnoty výkonu stupně, regulátor příslušný regulační výstup nepoužívá.

Regulátor se standardně dodává s nastavením automatického rozpoznání stupňů (parametr č.20 je nastaven na hodnotu A). Při první instalaci tedy proběhne po přivedení napájecího napětí proces automatického rozpoznání výkonů stupňů a po jeho skončení lze ve vedlejší větvi parametru č. 25 výsledné rozpoznání hodnoty zkontrolovat, případně ručně upravit.

Jednotlivé nominální hodnoty výkonů stupňů lze změnit i v případě, že byly zadány ručně pomocí spínacího programu a výkonu nejmenšího kondenzátoru (parametry č. 21, 22).

Pokud je hodnota stupně zobrazena s blikající desetinnou tečkou, znamená to :

- pokud desetinná tečka bliká **pomal** (asi 1x za sekundu), stupeň nebyl dosud zpřesněn - viz popis mechanismu zpřesňování stupňů v příslušné kapitole níže
- pokud desetinná tečka bliká **rychle** (asi 3x za sekundu), stupeň byl odstaven a regulátor jej nepoužívá - viz popis mechanismu odstavení stupně v příslušné kapitole níže

Pokud změním hodnotu U_{NOM} (parametr č. 18), skutečná hodnota výkonů stupňů (např. tak jak byly rozpoznány během předchozího procesu automatického rozpoznání) zůstane uvnitř regulátoru zachována, změní se pouze jejich zobrazená *nominální* hodnota, vztažená ke změněné hodnotě U_{NOM} .

4.1.17 Parametr č. 26 - pevné stupně, spínání chlazení a topení, alarm

Libovolný výstup regulátoru lze nastavit jako pevný - v takovém případě je výstup trvale odpojen nebo připojen. Dále lze použít nejvyšší 2 výstupy pro spínání chlazení nebo topení a v případě regulátorů Novar - 10xx i pro signalizaci stavu alarm. Takto nastavené stupně regulátor pro regulaci nepoužívá.

4.1.17.1 Pevné stupně

Pevný výstup **zůstane trvale v předdefinovaném stavu** (tzn. odpojen nebo zapojen) s výjimkou následujících případů:

- regulátor je přepnut do stavu **Manual**
- nastane některý z vybraných nestandardních stavů a přitom je nastavena příslušná akční funkce alarmu (podrobněji viz popis alarmu dále)

Odpojení pevného stupně (nastaveného jako trvale sepnutý) nastane **pouze** v případě, že dojde k aktivaci alarmové funkce z důvodu překročení nebo podtečení nastavené meze vybrané veličiny po definované dobu (podrobněji viz popis funkce alarmu níže).

Standardně jsou všechny výstupy regulátoru nastaveny jako regulační, tedy nikoliv pevné. V takovém případě se zobrazí například takto :

0 I-Cvýstup č. 1 je regulační a jedná se o kapacitní stupeň (kondenzátor)

I2-Lvýstup č. 12 je regulační a jedná se o induktivní stupeň (tlumivka)

Hodnotu libovolného stupně lze nastavit do hodnoty **0** nebo **I** - v takovém případě se zobrazí údaj např. **0 I-0** nebo **0 I-I** a z odpovídajícího výstupu se stane pevný výstup - bude trvale odepnut nebo trvale zapnut.

4.1.17.2 Spínání chlazení a topení

Nejvyšší 2 stupně lze nastavit na spínání chlazení (ventilátoru), případně topení, například následujícím způsobem :

I4-Fvýstup č. 14 nastaven pro spínání chlazení (Fan =ventilátor)

I3-Hvýstup č. 13 nastaven pro spínání topení (Heating)

Při takovém nastavení je stav výstupu řízen podle naměřené okamžité teploty. V parametru č. 59 lze nastavit teplotní mez pro spínání chlazení. Pokud teplota překročí nastavenou mez, příslušný výstup sepne a naopak. Obdobně lze v parametru č. 60 nastavit teplotní mez pro spínání topení, pod kterou bude příslušný výstup sepnut.

Hystereze přepínacích mezí je přibližně 5 °C.

4.1.17.3 Signalizace stavu alarm (pouze Novar – 10xx)

U regulátorů Novar – 10xx lze nejvyšší dva stupně nastavit také pro indikaci stavu *Alarm*. Při tomto nastavení je třeba zvolit jednu ze dvou možností :

- **B-A** výstupní relé č. 8 použito pro hlášení stavu *Alarm*, při aktivním stavu *Alarm* je **rozepnuto**
- **B-A.** (= „A“ s tečkou) výstupní relé č. 8 použito pro hlášení stavu *Alarm*, při aktivním stavu *Alarm* je **sepnuto**

Při nastavení alarmové funkce jsou pak nestandardní stavy regulátoru nebo sítě indikovány vedle LED-diody **Alarm** i odpovídajícím stavem zvoleného výstupního relé.

4.1.18 Parametr č. 27 - mezní účinník pro regulaci tlumivkou

V základním režimu regulace s tlumivkami tento parametr specifikuje hodnotu účinníku, při které začíná regulátor mimo kapacitních stupňů používat pro regulaci i induktivní kompenzační stupně - tlumivky (pokud jsou připojeny).

Pokud je naměřený účinník „induktivnější“ než nastavená hodnota tohoto parametru, regulátor používá pro regulaci kompenzace pouze kapacitní stupně (kondenzátory).

Pokud se hodnota účinníku v síti změní tak, že bude kapacitnější než mezní hodnota pro regulaci tlumivkou, začne regulátor využívat pro regulaci kombinaci kapacitních i induktivních kompenzačních stupňů.

Výjimka : Toto neplatí při aktivaci regulace s offsetem (par. č. 63) ! V takovém případě není hodnota naměřeného účinku podstatná a regulátor používá kapacitní i induktivní stupně nezávisle na jeho hodnotě. Platí to i v případě, že hodnota offsetu (par. č. 5/11) je nastavena na nulu.

Pokud je parametr nastaven na hodnotu **S**, je aktivován tzv. symetrický režim regulace s tlumivkami.

Standardně je hodnota tohoto parametru při dodávce regulátoru nebo po jeho inicializaci nastavena na nedefinovanou hodnotu (zobrazeno -.- -). V tomto případě regulátor případně připojené tlumivky nepoužívá (tyto stupně jsou trvale vypnuté) a ani při spuštění procesu automatického rozpoznání stupňů případně připojené tlumivky nerozeznává.

Podrobněji je způsob regulace induktivními stupni popsána v příslušné kapitole níže.

4.1.19 Parametr č. 30 - nastavení alarmu

Regulátory řady Novar jsou vybaveny dvěma vzájemně nezávislými funkcemi typu alarm :

- signalizační funkce alarmu
- akční funkce alarmu

4.1.19.1 Signalizační funkce alarmu

Pro indikaci nestandardních stavů regulace jsou přístroje vybaveny jednak LED-diodou **Alarm** na čelním panelu, jednak bezpotenciálovým kontaktem relé „Alarm“, vyvedeným na konektor na zadním panelu. U regulátorů Novar - 10xx, které toto vyhrazené relé s bezpotenciálovým kontaktem nemají, lze pro tuto funkci využít jedno ze dvou nejvyšších výstupních relé (viz nastavení parametru č. 26).

Signalizace výskytu nestandardního stavu se projeví blikající LED-diodou **Alarm** a sepnutím kontaktu relé „Alarm“. V normálním stavu je tato LED-dioda zhasnutá a kontakt relé rozepnut. U regulátorů Novar - 10xx je polarita relé nastavitelná, avšak při ztrátě napájecího napětí je jeho kontakt vždy rozepnut.

Tzv. nestandardní stav, při kterém má signalizace alarmu nastat, lze definovat ve vedlejší větvi parametru č.30. Signalizaci může vyvolat každý ze třinácti možných stavů uvedených v Tab. 4.5.

Signalizaci alarmu od libovolného stavu lze zvolit editací nastavení tohoto stavu ve vedlejší větvi parametru č. 30. Nastavení mohou nabývat 4 různých hodnot :

1. **0 I-0** ... stav č. 1 (tzn. podproud) se nesignalizuje (ani nezpůsobí žádnou akci - viz popis níže)
2. **0 I-5** ... stav č. 1 (tzn. podproud) se signalizuje (ale nezpůsobí žádnou akci)
3. **0 I-A** ... stav č. 1 (tzn. podproud) se nesignalizuje (ale způsobí příslušnou akci)
4. **0 I-2** ... stav č. 1 (tzn. podproud) se signalizuje (a zároveň způsobí příslušnou akci)

Alarmovou signalizaci lze stejně jako pro stav č. 1 v uvedeném příkladu nastavit pro libovolný z dalších stavů. Pro vybrané stavy lze mimo signalizace ještě nastavit tzv. alarmovou akci (viz dále).

Alarmovou signalizaci může způsobit jeden z nastavených nebo kombinace více nastavených stavů. K aktivaci alarmu dojde, pokud nastavený stav trvá po dobu, uvedenou v Tab. 4.5 jako první údaj (před lomítkem) ; druhý údaj (za lomítkem) specifikuje dobu ukončení aktivace alarmu po odeznění stavu, kterým byl alarm vyvolán. Stav, který alarmovou signalizaci vyvolal, lze zjistit v tzv. stavu alarmu (ve vedlejší větvi parametru č. 40).

Na rozdíl od níže popsané akční funkce alarmu nemá nastavení signalizační funkce alarmu žádný vliv na regulační proces přístroje.

Mimo výše uvedených stavů způsobí signalizaci alarmu i stav, kdy není zadán (při ručním zadávání hodnot stupňů) nebo identifikován (při procesu automatického rozpoznávání stupňů) alespoň jeden nenulový regulační stupeň. Při tomto stavu se zobrazí na číselném displeji blikající zpráva **E=0**.

Tab. 4.5 : Alarm - signalizace

č.	stav	popis	min. doba trvání aktivace / deakt.
1	podproud	hodnota proudu na sekundáru PTP menší než minimální měřicí proud	5 / 5 sekund
2	nadproud	hodnota proudu sekundáru PTP větší než 120% nastavené nominální hodnoty (= 6A / 1,2A)	ihned
3	ztráta napětí	měřicí napětí není detekováno (< 30 Veff)	5 / 5 sekund
4	podpětí	klouzavá minutová průměrná hodnota napětí nižší než nastavená mez podpětí (parametr č.31)	max. 1 minuta (dle velikosti podpětí)
5	přepětí	klouzavá minutová průměrná hodnota napětí vyšší než nastavená mez přepětí (parametr č.32)	max. 1 minuta (dle velikosti přepětí)
6	THDI >	klouzavá minutová průměrná hodnota THDI vyšší než nastavená mez THDI (parametr č.33); funkční od zatížení 5 % výše	max. 1 minuta (dle velikosti THDI)
7	THDU >	klouzavá minutová průměrná hodnota THDU vyšší než nastavená mez THDU (parametr č.34)	max. 1 minuta (dle velikosti THDU)
8	CHL >	klouzavá minutová průměrná hodnota CHL vyšší než nastavená mez CHL (parametr č.35)	max. 1 minuta (dle velikosti CHL)
9	chyba kompenzace	klouzavá patnáctiminutová průměrná hodnota účinníku mimo rozsah 0,9L-1,00; funkční od zatížení 5 % výše	max. 15 minut (dle velikosti účinníku)
10	export	zjištěna záporná klouzavá minutová průměrná hodnota činného výkonu (tok energie od spotřebiče ke zdroji)	max. 1 minuta (dle velikosti činného výkonu)
11	překročení počtu sepnutí	počet sepnutí některého stupně přesáhl nastavenou mez (parametr č.36)	ihned
12	chyba stupně	v průběhu regulace zjištěna trvale odlišná hodnota stupně (nejčastěji výpadek stupně)	5 zapnutí + 5 vypnutí
13	přehřáto	klouzavá minutová průměrná hodnota teploty vyšší než nastavená mez teploty (parametr č.37)	max. 1 minuta (dle velikosti teploty)
14	externí alarm	vstup 2.tarifu sepnut	5 / 5 sekund

Pozn. : tučně vtištěné stavy jsou standardně nastaveny

4.1.19.2 Akční funkce alarmu

Nezávisle na signalizační funkci alarmu lze pro některé nestandardní stavy nastavit tzv. akci (akční funkci alarmu). Akcí se rozumí zásah do průběhu regulace, zejména přerušení funkce regulátoru a zpravidla následné odpojení regulačních stupňů. Přehled akcí uvádí Tab. 4.6.

Pokud požadujeme, aby regulátor na výskyt některého z nestandardních stavů zareagoval uvedenou akcí, je nutné ve vedlejší větvi parametru č. 30 vybraný stav nastavit na hodnotu **A** nebo **Z** (viz předchozí kapitolu).

Stavy, které nejsou v této tabulce uvedeny, nezpůsobují žádnou akci a nelze je tím pádem ani tímto způsobem nastavit.

Tab. 4.6 : Alarm – akce

č.	stav	doba trvání aktivace / deakt.	akce
1	podproud	10 / 5 sekund	odepnutí všech výstupů mimo pevně nastavených
3	ztráta napětí	ihned / 5 sekund	odepnutí všech výstupů (včetně pevně nastavených)
4	podpětí	max. 1 minuta (dle velikosti podpětí)	odepnutí všech výstupů (včetně pevně nastavených)
5	přepětí	max. 1 minuta (dle velikosti přepětí)	odepnutí všech výstupů (včetně pevně nastavených)
6	THDI >	max. 1 minuta (dle velikosti THDI)	odepnutí všech výstupů (včetně pevně nastavených)
7	THDU >	max. 1 minuta (dle velikosti THDU)	odepnutí všech výstupů (včetně pevně nastavených)
8	CHL >	max. 1 minuta (dle velikosti CHL)	odepnutí všech výstupů (včetně pevně nastavených)
10	export	max. 1 minuta (dle velikosti činného výkonu)	odepnutí všech výstupů mimo pevně nastavených
12	chyba stupně	5 zapnutí + 5 vypnutí	odstavení stupně (viz popis v kapitole níže)
13	přehřáto	max. 1 minuta (dle velikosti teploty)	odepnutí všech výstupů (včetně pevně nastavených)
14	externí alarm	ihned / 5 sekund	odepnutí všech výstupů (včetně pevně nastavených)

Pozn. : Tučně vyznačené stavy jsou standardně nastaveny

Tab. 4.7 : Meze veličin pro alarm

č.	stav	mez – č. parametru	rozsah nastavení meze	standardní hodnota
4	podpětí	31	50 ÷ 100 % U_{NOM} (par. č. 18)	80 %
5	přepětí	32	100 ÷ 200 % U_{NOM} (par. č. 18)	110 %
6	THDI >	33	1 ÷ 300 %	20 %
7	THDU >	34	1 ÷ 300 %	10 %
8	CHL >	35	80 ÷ 300 %	130 %
11	překročení počtu sepnutí	36	10 ÷ 2000 x tisíc sepnutí	1000 x tisíc
13	přehřáto	37	20 ÷ 60 °C	45 °C

4.1.20 Parametry č. 31 až 37 - meze pro alarmovou signalizaci/akci

Pokud je nastavena signalizační nebo akční funkce od některého ze stavů uvedených v Tab. 4.7, je třeba ještě definovat hodnotu meze příslušné veličiny, od kterých má příslušná signalizace nebo akce nastat. V tabulce jsou uvedena čísla parametrů, pod kterými jsou příslušné meze uloženy, nastavitelné rozsahy mezí a jejich přednastavené hodnoty.

Limit počtu sepnutí (parametr č. 36) je uveden v tisících sepnutí.

Pokud není nastavena signalizační ani akční funkce od některého z těchto stavů, příslušná mezní hodnota se nezobrazuje.

4.1.21 Parametr č. 40 - stav alarmu

Pokud je nastavena signalizační funkce od některého nestandardního stavu (viz popis parametru č.30 - nastavení alarmu), lze ve vedlejší větvi tohoto parametru č.40 sledovat okamžitý stav alarmu.

Signalizaci může vyvolat každý z devíti možných stavů uvedených v Tab. 4.5. Parametr č. 40 slouží pro podrobnější identifikaci stavu, který způsobil aktivaci signalizace alarmu. Signalizační funkce alarmu byla vyvolána těmi stavy, které mají hodnotu **1**.

4.1.22 Parametry č. 43, 44 – celková doba sepnutí stupňů a počet sepnutí stupňů

Ve vedlejší větvi těchto parametrů lze sledovat celkovou dobu, po kterou byl každý ze stupňů sepnut (parametr č. 43), a počet sepnutí jednotlivých stupňů (parametr č. 44) od posledního vynulování.

Doba sepnutí je uvedena v tisících hodin. Při nízké hodnotě lze údaj sledovat s rozlišením na jednotky hodin. Maximální hodnota údaje je 130 tisíc hodin.

Počet sepnutí je uveden v tisících. Při nízké hodnotě počtu sepnutí je hodnota zobrazována s desetinnou tečkou tak, že je jí možno sledovat s přesností na jednotky, desítky, případně stovky sepnutí. Maximální hodnota údaje je 4 000 x tisíc = 4 miliony sepnutí.

Hodnoty jsou udržovány v nezálohované paměti regulátoru a přibližně každých osm hodin se ukládají do zálohované paměti, kde jsou zachovány i při výpadku napájecího napětí. Doba a počet sepnutí, které nastaly v posledním osmihodinovém intervalu, jsou při výpadku napětí nebo inicializaci regulátoru ztraceny.

V případě výměny kondenzátoru nebo stykače lze stav počítadla příslušného výstupu vynulovat pomocí editace.

4.1.23 Parametr č. 45 - typ poruchy regulátoru

Regulátor provádí v průběhu regulace v pravidelných intervalech vlastní diagnostiku. Výsledek diagnostiky lze sledovat v tomto parametru.

V bezporuchovém stavu zobrazuje hodnotu **E-00**, kde poslední dva znaky signalizují číslo poruchy. Pokud toto číslo není rovno nule, znamená to, že regulátor identifikoval některou ze závad. Tento stav nemusí nutně znamenat, že regulátor je nefunkční - v tomto případě je nutné kontaktovat dodavatele regulátoru a oznámit mu zobrazenou hodnotu typu poruchy. Podle této hodnoty pak odborný pracovník dodavatele určí způsob odstranění poruchy.

4.1.24 Parametr č. 46 - stav doby regulace

Při optimalizaci nastavení parametrů regulátoru vzniká někdy potřeba podrobnějšího sledování regulační doby. Okamžitý stav čítače regulační doby lze sledovat v tomto parametru - je zobrazena doba v sekundách, zbývající do dalšího regulačního zásahu.

Aby mělo sledování stavu regulační doby smysl, nesmí být přítom regulační funkce pozastavena - proto při zobrazení tohoto jediného parametru je zároveň regulace uvolněna. Druhou výjimkou při zobrazení tohoto parametru je automatický návrat do zobrazení měřených hodnot. Tento automatický návrat nastane při zobrazení stavu doby regulace až po cca pěti minutách od posledního stisku tlačítka (při zobrazení jakéhokoliv jiného parametru již po cca třiceti sekundách).

4.1.25 Parametry č. 50,51,52 - adresa přístroje, komunikační rychlost a kom. protokol

Tyto parametry mají význam pouze u přístrojů vybavených rozhraním pro dálkovou komunikaci.

Při připojení komunikační linky RS-485 je nutno nastavit adresu přístroje (parametr č. 50) na jednu z hodnot v rozsahu 1 až 253 (adresy 0, 254 a 255 jsou vyhrazeny pro speciální funkce - nepoužívat). Pokud je na komunikační lince připojeno více přístrojů, musí mít každý přístroj jinou adresu.

V případě rozhraní Ethernet může být nastavena adresa libovolná (rychlost komunikace a protokol však musí být řádně nastaveny). Přístroj je adresován pomocí tzv. IP-adresy, nastavené v zabudovaném převodníku ES01. Způsob nastavení tohoto rozhraní je popsán v aplikační příručce *Nastavení vestavěného převodníku Ethernet – seriová linka ES01*, který je dostupný na www.kmb.cz.

Komunikační rychlost (parametr č. 51) lze nastavit na jednu z hodnot 4,8-9,6-19,2 kBd.

Standardně dodávaný komunikační program používá firemní komunikační protokol KMB. Tento protokol je standardně nastaven v parametru č. 52 jako **PO**. Používá přenos bez parity s jedním stopbitem.

Pro možnost připojení do uživatelského programu je přístroj vybaven ještě komunikačním protokolem Modbus-RTU. Tento protokol lze nastavit jako protokol **P In / P IE / P IO** (bez parity / sudá parita / lichá parita). Detailní popis komunikačních protokolů přesahuje rámec tohoto manuálu a lze jej stáhnout z www.kmb.cz, případně vyžádat u výrobce.

Nastavené hodnoty komunikace zůstanou zachovány i při tzv. *inicializaci* regulátoru (viz popis dále).

4.1.26 Parametr č. 55 – frekvence sítě

Pro správné vyhodnocení měřených hodnot musí být vzorkování připojeného napětí a proudu řízeno podle frekvence sítě. Frekvenci sítě měří regulátor podle četnosti průchodů napěťového signálu nulou. Vzorkování napětí a proudu pak provádí dle nastavení tohoto parametru následovně :

F = A.... vzorkování plynule podle naměřené hodnoty frekvence (standardní nastavení)

F = 50.... fixní vzorkování odpovídající frekvenci sítě 50 Hz

F = 60.... fixní vzorkování odpovídající frekvenci sítě 60 Hz

Ve většině případů je optimální nastavení na hodnotu **A**. Vzorkování měřených signálů je plynule řízeno podle klouzavého průměru měřené frekvence o délce časového okna 10 sekund v rozsahu 43 až 67 Hz.

V případě, že napěťový signál je natolik zkreslen, že frekvenci nelze s dostatečnou přesností změřit, lze přepnout parametr do hodnoty **50** nebo **60**. Měřené signály jsou pak vzorkovány fixní rychlostí odpovídající nastavené frekvenci sítě bez ohledu na změřenou hodnotu frekvence.

4.1.27 Parametry č. 56, 57 – šířka okna vyhodnocení průměrných a maximálních/minimálních hodnot

Vedle zobrazení okamžitých hodnot měřených veličin regulátor vyhodnocuje a zaznamenává i průměrné a extrémní (maxima/minima) hodnoty. Šířka vyhodnocovacího okna je pro maxima THD, CHL, harmonických a teploty fixní (1 minuta), pro ostatní veličiny lze nastavit v rozsahu 1 minuta až 7 dní dle Tab. 4.8.

Tab. 4.8 : Šířky oken vyhodnocení průměrných a extrémních hodnot výkonů a účinníku

par. č.	význam	stand. hodnota
56	šířka okna vyhodnocení průměrného účinníku Acos a průměrných výkonů APac, APre	7 dní
57	šířka okna vyhodnocení minimálního účinníku mincos a maximálních výkonů maxPac, maxPre a maxdPre	15 minut

Při uvedeném standardním nastavení obsahují tedy veličiny Acos, resp. APac, resp. APre průměrný účinník, resp. průměrný činný výkon, resp. průměrný jalový výkon za posledních 7 dní.

Analogicky veličiny mincos, resp. maxPac, resp. maxPre, resp. maxdPre obsahují minimální hodnotu z průměrných 1-minutových hodnot účinníku, resp. stejným způsobem vyhodnocené maximální hodnoty činného, resp. jalového, resp. chybějícího jalového výkonu od posledního vynulování.

Šířky oken jsou nastavitelné na $1 - 15 - 1H - 8H - 1d - 7d$, což znamená 1minuta – 15 minut – 1 hodina – 8 hodin – 1den – 7 dní. Při změně šířky okna jsou automaticky příslušné průměrné nebo extrémní hodnoty vynulovány a vyhodnocení začíná znova.

4.1.28 Parametr č. 58 – zobrazení teploty °C / °F

Parametrem lze nastavit zobrazení teploty ve stupních Celsia či Fahrenheita.

Měřené veličiny okamžitá teplota (Temp), maximální teplota (maxTemp) a parametry alarmová mez přehřátí (par. č. 37), mez zapnutí topení (par. č. 59) a mez zapnutí chlazení (par. č. 60) jsou pak odpovídajícím způsobem zobrazeny a indikovány symbolem $^{\circ}C$ nebo $^{\circ}F$.

4.1.29 Parametry č. 59,60 – meze zapnutí chlazení a topení

Pokud je v parametru č. 26 nastaven některý výstup na spínání chlazení, resp. topení, lze v parametru č. 59, resp. č. 60 nastavit požadovanou teplotní mez. Teplotní hystereze spínání a rozpínání je asi 5°C. Rozsahy a standardní hodnoty mezi jsou uvedeny v Tab. 4.1.

Pokud není žádný výstup nastaven na spínání chlazení nebo topení, příslušná mez nemá význam a nezobrazuje se.

4.1.30 Parametr č. 63 – „regulace s offsetem“

V některých případech může vzniknout potřeba, aby regulátor reguloval „posunutě“ o jistou hodnotu jalového výkonu. Typickým případem jsou instalace s kompenzačním kondenzátorem napájecího transformátoru pevně připojeným před PTP, případně instalace s dlouhým napájecím kabelem s nezanedbatelnou parazitní kapacitou. V takových případech lze využít tzv. *regulaci s offsetem*.

Parametr č. 63 je při dodávce nastaven na hodnotu 0 ($OF=0$). Při tomto nastavení je regulace s offsetem vypnutá a regulátor reguluje na hodnotu požadovaného účinníku, nastaveného v par. č. 01 (resp. 07).

Pokud nastavíme parametr č. 63 na hodnotu 1 ($DF=1$), aktivuje se *regulace s offsetem* s následujícími důsledky :

- u hodnoty požadovaného účinníku (par. č. 01 a 07) bliká desetinná tečka, indikující *regulaci s offsetem*
- lze nalistovat parametry č. 05 a 11, ve kterých lze nastavit *nominální hodnotu offsetového (trojfázového) jalového výkonu* pro tarif č.1(parametr č.05), resp. pro tarif č.2 (parametr č.11)
- při vyhodnocení regulační odchylky, tzn. jalového výkonu chybějícího v síti pro dosažení požadovaného účinníku přičte regulátor k této odchylce ještě hodnotu offsetového výkonu, nastaveného v parametru č.05, resp. č.11, a reguluje tedy na takto „posunutou“ hodnotu jalového výkonu

Příklad :

U napájecího transformátoru je (ještě před PTP, ke kterému je připojen regulátor) pevně připojený kondenzátor o nominální hodnotě 5 kvar. Je požadována regulace na požadovaný účinník 1,00 , který má být registrován elektroměrem, připojeným před transformátorem. Regulátor je pak třeba nastavit takto :

- požadovaný účinník v parametru č. 01 nastavit na 1,00
- zapnout regulaci s offsetem, tzn. parametr č. 63 na hodnotu 1
- nastavit offsetový výkon v parametru č. 05 na 5 kvar

Při zatížení v síti, odpovídajícím například 15 kW činného výkonu, pak bude vykompenzovaného stavu dosaženo při účinníku přibližně 0,95 (naměřeného regulátorem) - tato hodnota odpovídá poměru výkonů 5kvar / 15 kW. Regulátor bude tedy „záměrně nedokompenzovat“ o 5 kvar tak, aby nastaveného požadovaného účinníku 1,00 bylo dosaženo v bodě připojení elektroměru, kde se již projeví pevně připojený kondenzátor.

Při aktivaci regulace s offsetem pozbývá platnosti nastavená mezní hodnota pro regulaci s tlumivkami – viz popis parametru č. 27.

4.2 Zpřesňování hodnot stupňů

Pokud je regulátor nastaven na automatické rozpoznávání výkonů stupňů, tzn. parametr č. 20 je nastaven $AC=A$, resp. $AC=I$, provede při první instalaci (nebo reinitializaci), resp. vždy po výpadku napájecího napětí proces automatického rozpoznání.

Po úspěšném průběhu procesu automatického rozpoznání si jednotlivé naměřené hodnoty výkonů stupňů zaznamená a spustí regulační proces. Přitom si všechny zaznamenané naměřené hodnoty označí jako „dosud nezpřesněné“. Stupeň, jehož hodnota je „dosud nezpřesněna“, lze identifikovat podle **pomalu** (asi 1x za sekundu) blikající desetinné tečky (na rozdíl od rychle blikající des. tečky, identifikující odstavený stupeň - viz popis dále).

V průběhu regulačního procesu regulátor při připínání a odpínání jednotlivé stupně průběžně měří. Pro každý „dosud nezpřesněný“ stupeň vyhodnocuje průměrnou naměřenou hodnotu a po získání cca 100 hodnot touto průměrnou hodnotou přepíše původní hodnotu stupně, získanou při automatickém rozpoznání. Zároveň označí tento stupeň jako zpřesněný a další zpřesňování tohoto stupně již neprovádí.

Tím jsou eliminovány případné nepřesně změřené hodnoty při automatickém rozpoznání.

Pokud jsou hodnoty stupňů nastaveny ručně (pomocí spínacího programu a hodnoty výkonu minimálního kondenzátoru nebo editací hodnoty stupně v parametru č. 25), následné zpřesňování se neprovádí. Stejně tak se neprovádí zpřesňování případných tlumivkových stupňů.

Při nastaveném automatickém rozpoznávání hodnot stupňů může být zpřesňovací proces znovu automaticky vyvolán i kdykoliv během regulačního procesu. Pokud regulátor zjistí, že některý z kompenzačních kondenzátorů vykazuje opakovaně jinou hodnotu, než naměřil při automatickém rozpoznání, a hodnota se neliší řádově (tedy je v intervalu 1/2 až dvojnásobek) od hodnoty zaznamenané v regulátoru, spustí na tento stupeň zpřesňovací proces. Tím mohou být eliminovány změny hodnoty kompenzačních kondenzátorů např. v důsledku formovacího procesu po instalaci nebo vlivem stárnutí atd.

4.3 Signalizace a odstavení chybného stupně

V nastavení alarmu (parametr č. 30) lze zvolit signalizační nebo akční funkci alarmu od zjištění chybného stupně.

Je-li alespoň jedna z těchto funkcí nastavena, regulátor při připínání i odpínání jednotlivých stupňů v průběhu regulace průběžně kontroluje změnu jalového výkonu v síti a porovnává ji se zaznamenanou hodnotou výkonu stupně. Pokud připínání a odpojování některého ze stupňů nezpůsobí opakovaně odpovídající změnu jalového výkonu v síti (resp. naměřená změna jalového výkonu je podstatně odlišná od zaznamenané hodnoty kondenzátoru), regulátor tento stupeň označí za vadný a v případě nastavení odpovídající akční funkce alarmu jej odstaví a v dalším průběhu regulace jej přestane dočasně používat.

Pro signalizaci odstavení stupně lze využít signalizační funkci alarmu (viz popis parametru č. 30). Pokud není zároveň nastavena akční funkce alarmu, regulátor chybný stupeň pouze označí a vyvolá signalizaci alarmu, ale v průběhu regulace stupeň dále používá. Konkrétní chybný stupeň lze identifikovat podle **rychle** (asi 3x za sekundu) blikající desetinné tečky v údajích o hodnotě stupně ve vedlejší větvi parametru č. 25 (na rozdíl od pomalu blikající des. tečky, identifikující „dosud nezpřesněný“ stupeň - viz popis výše).

Stupeň, který je dočasně odstaven, je periodicky cca po pěti dnech vyzkoušen tak, že je na jedno sepnutí zařazen do regulace. Zjistí-li regulátor, že připojením tohoto stupně nastala odpovídající (s přiměřenou tolerancí) odezva v síti, zařadí stupeň zpět do regulačního procesu a v případě nastavení automatického rozpoznávání stupňů na něj zároveň uplatní zpřesňovací proces. Tak dojde například k automatickému zařazení opraveného stupně do regulace (např. po výměně pojistky stupně).

Pokud nezařadí regulátor odstavený stupeň zpět do regulace automaticky, nastane toto znovařazení do regulačního procesu v těchto případech :

- přerušením napájecího napětí nebo inicializací regulátoru (viz popis dále)
- editací hodnoty daného stupně nebo některého z parametrů č.21 až 23 (spínací program, hodnota minimálního kondenzátoru, počet kondenzátorů)
- provedením procesu automatického rozpoznání výkonů stupňů

Indikaci a odstavení chybného stupně lze nastavit pouze pro kondenzátorové stupně - případně tlumivkové stupně se nekontrolují.

4.4 Regulace pomocí tlumivek

Přístroj umožňuje připojení tlumivek pro případnou dekompenzaci sítě. Dekompenzační systém lze realizovat jako kombinovaný, kdy jsou k regulátoru připojeny jak tlumivky, tak i kondenzátory, případně lze připojit pouze tlumivky. V takových případech se jako hodnota C/k_{MIN} , která určuje citlivost regulace, považuje výkon nejmenšího kondenzátoru nebo výkon nejmenší tlumivky podle toho, která hodnota je menší.

Dekompenzační tlumivky se přednostně připojují k výstupům č. 5 a vyšším. Výstupy č. 1 až č. 4 jsou rezervovány pro kapacitní stupně, protože tyto výstupy používá regulátor v procesu automatického rozpoznání připojení. Avšak i k těmto výstupům je možné připojit tlumivky – v takovém případě však při instalaci nelze použít proces automatického rozpoznání připojení a parametr č. 16 je nutné nastavit ručně.

Pro zjištění velikosti připojených tlumivek lze použít i proces automatického rozpoznání stupňů, ale musí být předem nastaven mezní účinník pro regulaci tlumivkou (parametr č. 27) na některou z platných hodnot. Pokud je tento parametr nastaven na nedefinovanou hodnotu (zobrazeno -.-), regulátor předpokládá, že žádné tlumivky nejsou připojeny a nebudou proto ani rozpoznány.

Po inicializaci regulátoru je nastavena nedefinovaná hodnota parametru č. 27, takže standardně je tlumivková regulace vypnutá.

4.4.1 Základní režim regulace s tlumivkami

Obvykle se při dekompenzaci sítě používá jedna nebo pouze několik málo tlumivek a požadované jemnosti regulace je dosaženo sadou kondenzátorů, které regulátor s tlumivkou (či tlumivkami) vhodně kombinuje. Tento „nesymetrický“ režim nazýváme jako *režim základní*.

Pro aktivaci *základního režimu* regulace pomocí tlumivek je nutné nastavit mezní hodnotu účinníku pro regulaci tlumivkou (parametr č. 27) na hodnotu v rozmezí 0,8L až 0,8C. Pokud je tento parametr nastaven na nedefinovanou hodnotu (tj. zobrazeno -.-), regulace tlumivkami se neprovádí (pokud jsou k některým výstupům připojeny tlumivky, jsou tyto výstupy trvale vypnuté).

Pokud je nastavena mezní hodnota účinníku pro regulaci tlumivkou na nějakou platnou hodnotu, dojde k připnutí tlumivky v tomto případě:

- regulátor již odepnul všechny kondenzátorové stupně
- účinník v síti je stále „kapacitnější“ než požadovaný a rovněž „kapacitnější“ než nastavená mezní hodnota pro regulaci tlumivkou (výjimka: při současné aktivaci regulace s offsetem se tato nastavená mezní hodnota nekontroluje, viz popis parametru č. 27)
- tento stav trvá pětinašobek nastavené regulační doby v oblasti překompenzování (parametr č. 3, 9)
- alespoň k jednomu výstupu je připojena tlumivka a má takovou hodnotu, že po jejím připnutí je možno doregulovat účinník na požadovaný pomocí kombinace kondenzátorových stupňů, tzn. po jejím připnutí nenastane stav velkého nedokompenzování

Pokud je k regulátoru připojeno tlumivek více, připne se vždy jedna nevhodnější podle své velikosti a další se připne při trvání výše uvedeného stavu opět po uplynutí dalšího pětinašobku nastavené regulační doby v oblasti překompenzování.

Pokud je nějaká kombinace tlumivek připojena, a nastane stav nedokompenzování, odepne se po uplynutí normální regulační doby v oblasti nedokompenzování (parametr č. 2, 8) takový počet tlumivek, aby nenastal překompenzovaný stav.

4.4.2 Symetrický režim regulace s tlumivkami

V některých případech (např. při řízení účinníku výroben s obnovitelnými zdroji) je požadováno plynulé řízení účinníku v určitém rozsahu, obvykle symetricky na obě strany od neutrální hodnoty 1. V takových případech se používá stejná či podobná kombinace kompenzačních kondenzátorů a tlumivek.

Základní režim regulace tlumivkami nemusí být pro takové aplikace vhodný. Proto umožňuje regulátor nastavení tzv. *symetrického režimu* regulace s tlumivkami, který se od základního režimu liší v těchto bodech :

- regulační zásah nastane stejně jako u kondenzátorů po uplynutí nastavené regulační doby
- regulátor připne v jednom regulačním kroku takovou kombinaci tlumivek, aby dosáhl optimálně vykompenzovaného stavu
- regulátor nikdy nekombinuje kondenzátory s tlumivkami (nejdřív odepne všechny kondenzátory a pak připojí tlumivky nebo naopak)

Pro aktivaci symetrického režimu je třeba nastavit parametr č. 27 na hodnotu **5**.

4.5 Dočasné přerušení regulace

Pokud je regulátor ve stavu regulace (není přepnut do stavu **Manual**), je na číselném displeji zobrazena jedna z měřených hodnot a regulátor provádí podle naměřených hodnot a nastavených parametrů regulační proces.

Pokud přepneme do režimu zobrazení parametrů, regulační proces se dočasně pozastaví. Výstupní relé přitom zůstanou ve stavu, ve kterém se v okamžiku přepnutí nacházela. Regulátor předpokládá, že obsluha chce provést kontrolu nebo změnu některých parametrů, a do ukončení této akce stav výstupů nemění (pochopitelně za předpokladu, že nenastal některý z nestandardních stavů, jako výpadek např. měřícího napětí). V okamžiku přepnutí zpět do zobrazovacího režimu pokračuje přístroj v regulačním procesu.

Pokud by obsluha neprovedla závěrečné přepnutí do zobrazení měřených veličin , přepne se regulátor do tohoto režimu automaticky asi po třiceti sekundách od posledního stisku nějakého tlačítka.

Výjimka nastane při zobrazení stavu regulační doby (parametr č. 46) - v tomto případě se dočasně přerušená regulace znovu spustí, aby bylo možno sledovat odezvu regulátoru. Automatický návrat do zobrazení měřených veličin se provede až po cca pěti minutách.

Obdobným způsobem jako k dočasnému přerušení regulace dojde uvedeným postupem k přerušení případně probíhajícího procesu automatického rozpoznávání připojení nebo výkonu stupňů s tím rozdílem, že když je přerušení této činnosti ukončeno, provádí se vždy znova celé od začátku.

4.6 Stav „Manual“

Při instalaci nebo kontrole regulátoru je někdy třeba vyzkoušet funkčnost jednotlivých kompenzačních stupňů, případně je nutné vyřadit automatický regulační proces na delší dobu z činnosti.

V těchto případech je možné regulátor přepnout do režimu, ve kterém provádí pouze měření a zobrazení údajů. Přepnutí do tohoto režimu lze provést současným stisknutím tlačítek **M** a **P** (resp. tlačítek ▲ a ▼ v případě regulátorů Novar-10xx) po dobu asi 6 sekund (než se rozblíká LED-dioda **Manual**). Obdobným způsobem lze přepnout regulátor zpět do režimu regulace.

Ve stavu **Manual** nelze prohlížet ani editovat parametry regulátoru - lze pouze zapínat nebo vypínat jednotlivé výstupy regulátoru.

Po přepnutí regulátoru do stavu **Manual** jsou výstupy ponechány ve stavu, v jakém byly v regulačním procesu před přepnutím. Stav výstupů lze následně ručně měnit - po stisku tlačítka **P** (resp. tlačítka ►) se v tomto případě zobrazí stav daného výstupu (např. \square I - \square , tj. výstup č. 1 je právě vypnut), které lze prohlížet pomocí tlačítek ▲, ▼ a editovat obdobně jako parametry přístroje. Ke změně stavu výstupu dochází již v průběhu editace a přitom je respektována nastavená doba blokování znovuzapnutí.

Pokud je regulátor přepnut do režimu **Manual** a dojde k přerušení napájecího napětí, přejde po obnovení napájení opět do stavu **Manual**. Přitom se postupně sepnou všechny výstupy, které byly sepnuty před výpadkem napájení (stav výstupů je zapamatován).

Pozor ! Ve stavu **Manual** jsou akční funkce alarmů (viz parametr č.30) vyřazeny z činnosti !

4.7 Ruční zásah do regulačního procesu

Pro možnost sledování odezvy regulátoru na změnu regulační odchylky je možné vyvolat zapnutí nebo odepnutí stupně zásahem obsluhy nejen ve stavu **Manual**, ale i během regulačního procesu.

Při stisknutém a drženém tlačítku **M** lze pomocí tlačítek ▲, resp. ▼, připojovat, resp. odpojovat stupně a sledovat reakci regulátoru na změnu stavu. Každým stisknutím se připojí, resp. odpojí vždy jeden regulační stupeň, a to ten, který má nejmenší hodnotu (výjimka : v režimu lineárního spínání je pořadí spínání/odpínání určeno pořadím dle popisu par. č.21). Při připojování se respektuje nastavená doba blokování znovuzapnutí.

Pokud ponecháme regulátor v režimu regulace, po uplynutí regulační doby vyhodnotí a provede regulační zásah a uvede tak uměle rozvážené poměry v síti zpět do vykompenzovaného stavu.

4.8 Inicializace regulátoru

V některých případech může vzniknout potřeba nastavení regulátoru zpět do původního standardního stavu, ve kterém je dodáván. K tomu slouží tzv. *inicializace* regulátoru. Po provedení inicializace se zároveň spustí úvodní test, tzn. že regulátor provede všechny akce podobně jako při přivedení napájecího napětí.

Parametry regulátoru jsou při inicializaci nastaveny do hodnot, uvedených jako standardní v Tab.4.1, s výjimkou následujících parametrů :

- nominální hodnota sekundáru PTP (č. 13)
- typ měřicího napětí (fázové nebo sdružené, č. 15)
- u přístrojů s komunikačním rozhraním i adresa, rychlost a protokol (č. 50, 51, 52)

Uvedené parametry zůstanou zachovány tak, jak byly nastaveny před inicializací.

Hodnoty doby a počtu sepnutí (parametry č. 43, 44) ani zaznamenané průměrné, minimální a maximální měřené hodnoty nejsou inicializací nijak ovlivněny.

Inicializaci regulátoru lze vyvolat současným stisknutím tlačítek **M**, **P** a **▼** (resp. tlačítek **▲**, **▼** a **▶** v případě regulátorů Novar-10xx) po dobu asi 6 sekund. Regulátor nejdříve odepne všechny připojené stupně a spustí úvodní test - v tomto okamžiku je možno tlačítka uvolnit. Poté provede vlastní inicializaci a jelikož hodnota parametru č. 16 je nyní nedefinována, spustí se proces automatického rozpoznání připojení.

Pozor !!! Při inicializaci se zároveň ukončí případný stav **Manual !!!** Regulátor je po inicializaci vždy nastaven do režimu regulace !!!

4.9 Činitel harmonického zatížení kondenzátoru CHL (Capacitor Harmonic Load factor)

Jedna z měřených veličin je činitel harmonického zatížení kondenzátorů CHL. Tato veličina charakterizuje jejich celkové proudové zatížení a při nastavení odpovídající alarmové akce ji lze využít pro ochranu před přetížením kondenzátorů. Dále následuje definice tohoto činitele.

Životnost kompenzačních kondenzátorů je závislá na dodržení mezních provozních parametrů. Jedním z těchto parametrů je mezní proud kondenzátoru. Při harmonickém zkreslení napětí vzniká nebezpečí jeho překročení z důvodu závislosti impedance kondenzátoru na frekvenci.

Pokud má napětí čistě sinusový průběh, je proud kondenzátoru dán vztahem

$$I_c = \frac{U}{Z_c} = \frac{U}{\frac{1}{2\pi f C}} = 2\pi f C U \quad [A] \quad [1]$$

kde :

I_cproud kondenzátoru	[A]
Unapětí na kondenzátoru	[V]
Z_cimpedance kondenzátoru	[Ω]
f frekvence napětí	[Hz]
C kapacita kondenzátoru	[F]

V případě harmonického zkreslení napětí je celkový proud protékající kondenzátorem tvořen vektorovým součtem jednotlivých harmonických složek proudu

$$\vec{I}_c = \sum_{i=1}^n \vec{I}_i \quad [A] \quad [2]$$

kde velikost proudu každé harmonické složky je dle vztahu [1]

$$I_i = 2 \pi f_i C U_i = 2 \pi (f_i \times i) C U_i \quad [A] \quad [3]$$

kde :

i.... řád harmonické složky	[-]
li.... proud i-té harmonické složky	[A]
U _i napětí i-té harmonické složky	[V]
f _i frekvence i-té harmonické složky	[Hz]
f _f frekvence základní harmonické složky napětí	[Hz]

Ze vztahu [3] je patrné, že proud každé harmonické složky je přímo úměrný násobku napětí harmonické složky a jejího řádu (U_i x i). Z toho plyne, že obecně známý koeficient harmonického zkreslení, definovaný vztahem

$$THD_U = \sqrt{\sum_{i=2}^N \left(\frac{U_i}{U_1} \right)^2} * 100 \quad [\%] \quad [4]$$

kde :

THD _U ... celkové harmonické zkreslení napětí	[%]
U _i i-tá harmonická složka napětí	[V]
U ₁ základní harmonická složka napětí	[V]

není vhodný jako kritérium proudového přetížení kondenzátoru vlivem harmonického zkreslení, protože nerespektuje rozložení jednotlivých harmonických složek.

Proto definujeme činitel harmonického zatížení kondenzátoru jako

$$CHL = \sqrt{\sum_{i=1}^N \left(\frac{iU_i}{U_{NOM}} \right)^2} * 100 \quad [\%] \quad [5]$$

kde :

CHL... činitel harmonického zatížení kondenzátoru (Capacitor Harmonic Load) [%]	
i.... řád harmonické složky	[-]
U _i i-tá harmonická složka napětí	[V]
U _{NOM} ... nominální hodnota napětí	[V]

Tento činitel jednak respektuje vedle úrovně napětí harmonických složek i jejich spektrální rozložení a dále zahrnuje i vliv velikosti napětí. Je tedy vhodnější jako hodnota specifikující celkové proudové zatížení kondenzátoru. Při nezkráceném napětí nominální velikosti má hodnotu 100 %. Pro orientaci je v následující tabulce uvedena hodnota činitele CHL pro několik vybraných rozložení harmonických složek při nominální hodnotě složky základní harmonické.

Tab. 4.9 : Příklady hodnot parametru CHL pro vybraná rozložení harmonických složek napětí
($U_1=U_{NOM}$)

příklad č.	úroveň harmonických složek napětí [%]									CHL [%]
	3.	5.	7.	9.	11.	13.	15.	17.	19.	
1	2.5	3.5	2.5	1.0	2.0	1.5	0.8	1.0	0.5	110
2	3.5	4.5	3.5	1.2	2.5	2.0	1.0	1.5	1.0	118
3	5.0	6.0	5.0	1.5	3.5	3.0	0.5	2.0	1.5	133
4	5.5	6.5	5.5	2.0	4.0	4.0	1.8	2.3	1.8	146
5	8.0	9.0	8.0	6.0	7.0	7.0	2.3	4.0	3.5	208

Příklad č. 3 (CHL = 133 %) odpovídá mezním povoleným hodnotám harmonického zkreslení napětí podle normy EN 50160.

4.10 Přehled textových hlášení

V režimu zobrazení měřených hodnot se v některých případech může zobrazit místo hodnoty okamžitého účinku textové hlášení. Přehled těchto hlášení uvádí Tab. 4.10.

Tab. 4.10 : Přehled textových hlášení

Hlášení	Význam	poznámka
AKDY EEt n206 1.3	úvodní sekvence po připojení napájecího napětí nebo inicializaci - typ regulátoru - č. verze firmware	regulátor provádí vlastní diagnostiku
U=Ln I=SA	- nastavený typ měřícího napětí (fázové) - nastavená nominální hodnota sekundáru PTP	parametr č. 15 parametr č. 13
U=0	měřící napětí není připojeno nebo jeho základní harmonická složka je nižší než minimální hodnota	regulátor v čekacím stavu
I=0	měřící proud není připojen nebo je nižší než minimální hodnota	regulátor v čekacím stavu
APnn	probíhá proces automatického rozpoznání připojení	proces může mít 1 až 7 kroků
P=0	proces automatického rozpoznání připojení neproběhl úspěšně a způsob připojení měřícího napětí a proudu (parametr č. 16) není definován	proces automatického rozpoznání připojení bude během cca 15 minut automaticky opakován, případně je možné zadat hodnotu parametru č. 16 ručně
AC-n	probíhá proces automatického rozpoznání výkonů jednotlivých stupňů	proces může mít 3 nebo 6 kroků, po třech krocích prodleva cca 30 sekund
C=0	v procesu automatického rozpoznání stupňů nebyl úspěšně rozpoznán ani jeden kondenzátor, nebo při nastavení ručního zadání hodnot stupňů (par. č. 20) nejsou řádně nastaveny parametry č. 21 až 26, nebo všechny stupně s připojeným kondenzátorem jsou automatizovaně odstaveny vlivem poruchy (par. č. 25) nebo nastaveny jako pevné (par. č. 26)	při nastavení automatického rozpoznání stupňů bude proces rozpoznání během cca 15 minut automaticky opakován, případně je možné zadat hodnoty parametrů č. 21 až 26 ručně

5. Popis regulátorů Novar-1312, 1312-3 a 1005T

5.1 Základní funkce

Tyto regulátory umožňují optimální řízení rychlé kompenzace jalového výkonu rychlostí až 25 regulačních zásahů za sekundu. Jsou vybaven tranzistorovými výstupy pro řízení tyristorových spínačů a v případě regulátorů typu 1312 / 1312-3 i dvěma reléovými výstupy pro připojení standardních stykačů, případně pro spínání ventilace nebo topení.

5.2 Novar-1312

Novar-1312 konstrukčně vychází z typu Novar-1214 a velká většina vlastností a funkcí je shodná s tímto typem. Novar-1312 se liší od typu Novar1214 v těchto základních bodech :

- výstupy č. 1 až 12 jsou osazeny tranzistory
- rychlost regulace lze u těchto výstupů nastavit až na 25 x za sekundu

Následující text manuálu proto popisuje jen funkce a vlastnosti odlišné od typu Novar-1214. Ostatní vlastnosti jsou shodné s typem Novar-1214.

5.3 Novar-1312-3

Tento typ vznikl rozšířením modelu Novar-1312 o další dva proudové vstupy, aby umožňoval (obdobně jako třífázový regulátor Novar-1414) kompenzaci podle třífázového účinníku.

Na rozdíl od typu Novar-1414 se však nejedná o klasický třífázový regulátor - pro dosažení co nejvyšší možné rychlosti regulace vyhodnocuje regulátor vektorový součet proudových signálů všech tří fází, vytvořený hardwarově. Tento způsob řešení má následující důsledky :

- přístroj vyhodnocuje pouze trojfázový činný a jalový výkon a trojfázový účinník (jednotlivé jednofázové hodnoty nejsou dostupné); hodnoty proudových harmonických a THDI jsou vyhodnoceny jako průměrné ze všech tří fází
- při připojování proudových signálů je nutné dodržet polaritu (k, l) a sled fází
- přístroj lze použít pouze v sítích s nominální frekvencí 50 Hz ; provedení pro síť 60 Hz je dostupné na vyžádání

5.4 Novar-1005T

Novar-1005T konstrukčně vychází z typu Novar-1005, od něhož se liší v těchto základních bodech :

- všechny výstupy (celkem 6) jsou osazeny tranzistory
- rychlost regulace lze nastavit až na 25 x za sekundu

Ostatní vlastnosti jsou shodné s typem Novar-1005.

5.5 Historie verzí firmware

č. verze	datum uvolnění	poznámka
0.1	3/2007	- základní verze
1.0	10/2008	- zvýšení maximální rychlosti regulace
1.1	4/2014	- oprava chování alarmu THD a CHL při výpadku napětí
1.2	6/2014	- oprava chyby v hodnotách MaxTHD a MaxCHL
1.3	8/2016	- snížena velikost minimální dekompenzační tlumivky

5.6 Instalace

5.6.1 Měřicí proud

5.6.1.1 Novar-1312

Způsob připojení je shodný s typem Novar-1214, tedy ke svorkám č. 1 (svorka **k**) a 2 (svorka **l**).

5.6.1.2 Novar-1312-3

Výstupy z přístrojových transformátorů proudu (PTP) se připojují :

- signál fáze L1 ke svorkám č. 41 (svorka **k**) a 42 (svorka **l**)
- signál fáze L2 ke svorkám č. 43 a 44
- signál fáze L3 ke svorkám č. 1 a 2

Všechny 3 PTP musí mít **stejný** převod a na rozdíl od ostatních typů regulátorů je naprosto **nezbytné dodržet sled fází a polaritu jednotlivých proudových signálů (k, l) !** V opačném případě by regulátor měřil proud, výkony a účinník chybně.

5.6.1.3 Novar-1005T

Způsob připojení je shodný s typem Novar-1005, tedy ke svorkám č. 1 (svorka **l**) a 2 (svorka **k**).

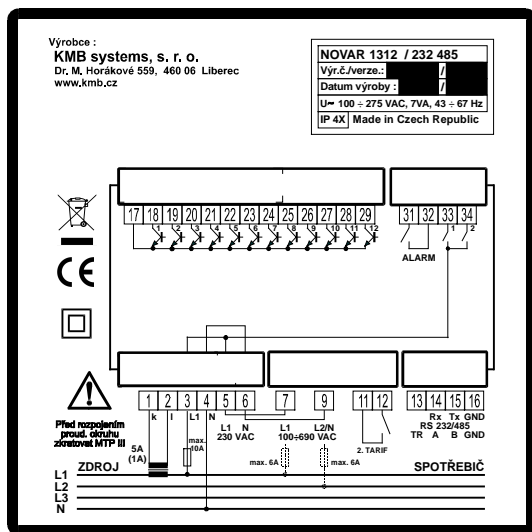
Lze použít PTP se shodným převodem s nominálním výstupním proudem 5A nebo 1A.

5.6.2 Tranzistorové výstupy

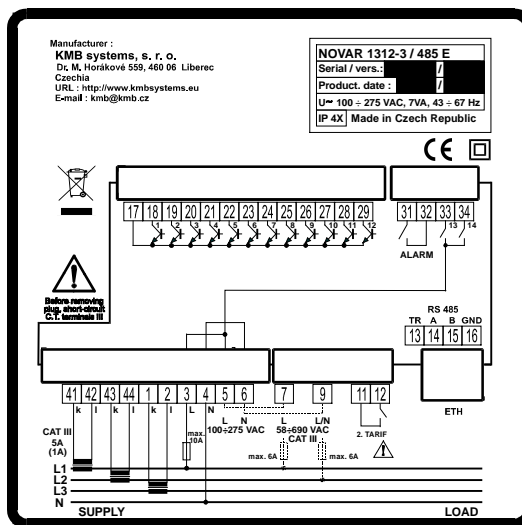
5.6.2.1 Novar-1312, Novar-1312-3

Regulátor je vybaven dvanácti výstupními tranzistory T1 až T12 typu MOSFET, jejichž otevřené kolektory jsou vyvedeny na svorky č. 18 až 29. Emitory jsou spojené a vyvedené na společnou svorku č. 17.

Obr. 5.1 : Novar-1312 – konektory



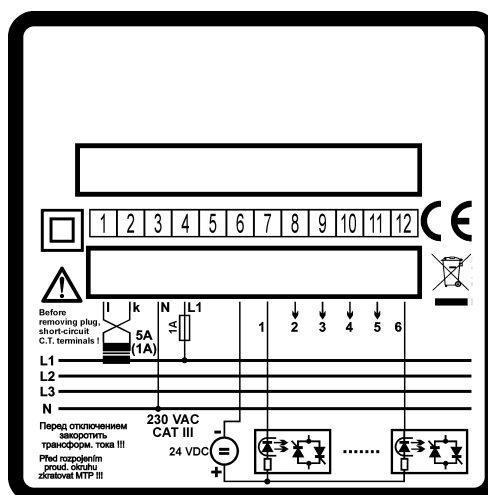
Obr. 5.2 : Novar-1312-3 – konektory



5.6.2.2 Novar-1005T

Regulátor je vybaven šesti výstupními tranzistory T1 až T6 typu MOSFET, jejichž otevřené kolektory jsou vyvedeny na svorky č. 7 až 12. Emitory jsou spojené a vyvedené na společnou svorku č. 6.

Obr. 5.3 : Novar-1005T – konektory



Předpokládá se, že k těmto výstupům budou přes omezovací odpory připojeny vstupní optrony polovodičových spínacích modulů. Tomu jsou přizpůsobeny i mezní parametry tranzistorových výstupů : maximální napětí 100V ss a maximální proud 100 mA.

Celá sekce tranzistorových výstupů je galvanicky oddělena od ostatních obvodů regulátoru. Tranzistorové výstupy musí být napájeny ze zdroje spínacího modulu nebo z externího zdroje o napětí 10 až 30 V ss, jištěného pojistkou 0,3 až 0,5A (lze použít např. zdroj ZP-24, který lze objednat u dodavatele regulátoru). Záporný pól zdroje musí být připojen na společnou svorku tranzistorových výstupů. Příklady zapojení jsou ve zvláštní kapitole.

5.6.3 Reléové výstupy

Přístroje Novar-1312 a Novar-1312-3 mají 2 výstupní relé č. 13 a 14. Výstupní kontakty relé jsou vyvedeny na svorky č. 33 a 34. Společné kontakty relé jsou vnitřně propojeny s napájecí svorkou č. 3 (L1) - při sepnutí výstupního relé se tedy na odpovídající výstupní svorce objeví připojené napájecí napětí.

Kontakty výstupních relé jsou ošetřeny pomocí varistorů.

5.6.4 Komunikace

Na rozdíl od standardních modelů regulátor Novar-1312 nepodporuje komunikační protokol Modbus-RTU.

5.7 Popis funkce

5.7.1 Tyristorová a stykačová sekce

Regulátory jsou vybaven šesti až dvanácti tranzistorovými výstupy a případně (mimo Novar-1005T) dvěma reléovými výstupy. K tranzistorovým výstupům lze přímo připojit tyristorové spínače, k reléovým výstupům lze přímo připojit stykače. Tyristorové spínače je nutno připojovat postupně od

vstupu T1 výše a počet připojených výstupů je třeba nastavit v parametru č. 28 po přivedení napájecího napětí k regulátoru (standardně je nastavena hodnota parametru na 0).

Po připojení napájecího napětí proběhne nejdříve test displeje. Poté se na displeji krátkodobě zobrazí údaje dle kap. 3.1 a jako poslední parametr se zobrazí nastavený počet připojených tranzistorových výstupů (např. $t=0$).

Poté je třeba nastavit hodnotu parametru dle skutečného počtu připojených tyristorových spínačů. Následující proces automatického rozpoznání připojení a automatického rozpoznání výkonů stupňů již probíhá standardním způsobem dle kap. 3.2 a kap. 3.3.

Podle nastavené hodnoty parametru č. 28 je určena tzv. **tyristorová sekce**, což je skupina výstupů, ke kterým jsou připojeny tyristorové spínače. Všechny ostatní výstupy tvoří tzv. **stykačovou sekci** (příklad : pokud je parametr č. 28 nastaven např. na hodnotu 3, výstupy č. 1 až 3 tvoří tyristorovou sekci a výstupy č. 4 až 14 tvoří stykačovou sekci).

Výstupy *tyristorové sekce* používá regulátor pro rychlý regulační proces, výstupy *stykačové sekce* pro pomalý regulační proces (viz dále).

Pokud nejsou všechny tranzistorové výstupy použity pro připojení tyristorových spínačů, lze i tyto výstupy použít pro připojení stykačů – stykače však musí být připojeny k tranzistorovým výstupům přes pomocná relé (např. Schrack RT s cívkou 24 V DC). Příklad zapojení je uveden v příloze.

5.7.2 Princip regulace

V regulátoru probíhají souběžně a do značné míry nezávisle dva regulační procesy : tzv. *rychlý* regulační proces s výstupy tyristorové sekce, ovládacími tyristorové spínače, a tzv. *pomalý* regulační proces s výstupy stykačové sekce, které spínají stykače.

Rychlý regulační proces se skládá z fáze měření a z fáze výpočtu a provedení regulačního zásahu. Frekvence regulačních zásahů, stejně jako doba blokování znovuzapnutí tranzistorových výstupů jsou nastavitelné, aby bylo možno regulační proces přizpůsobit podle výkonu použitých rychlobýjících odporů. Stupně, jejichž velikost se liší méně než o čtvrtinu nejmenšího stupně tyristorové sekce, považuje regulátor za rovnocenné a spíná a odpíná je kruhově. Při výpočtu optimálního regulačního zásahu je rozhodující pouze hodnota každého regulačního stupně (počet sepnutí stupně se nesleduje).

Pomalý regulační proces pomocí výstupů stykačové sekce musí respektovat omezení, daná vlastnostmi a životností stykačů kompenzačních stupňů. Měřicí fáze se provádí jedenkrát za sekundu a dle zjištěné regulační odchylky a nastavené doby regulace (parametry č. 2,3) se řídí časování regulační fáze, která se může opakovat maximálně jedenkrát za pět sekund. Při výpočtu regulačního zásahu musí být respektována i doba blokování znovuzapnutí (parametr č. 14). Optimální regulační zásah je zvolen nejen podle hodnot stupňů, ale i z hlediska počtu sepnutí daného stupně, doby od posledního odepnutí a celkového počtu přepnutí v regulačním zásahu.

V optimálním případě tedy probíhá typický regulační proces takto : odchylky účinníku menší než okamžitá regulační kapacita tyristorové sekce vykompenzuje během zlomků sekundy *rychlý* proces a pro *pomalý* proces se tento stav jeví jako vykompenzovaný, takže stav výstupů stykačové sekce se nemění. V případě vzniku větší odchylky účinníku, než je okamžitá regulační kapacita tyristorové sekce, se stav výstupů tyristorové sekce dostane na „dorz“ (všechny sepnuté nebo odepnuté). *Pomalý* proces vyhodnotí vzniklou regulační odchylku a začne se odpočítávat regulační doba tohoto pomalého regulačního procesu (lze sledovat v parametru č. 46). Po jejím uplynutí se provede regulační zásah pomocí výstupů stykačové sekce.

Regulační zásah *pomalého* regulačního procesu se provede tak, aby vykompenzovaného stavu bylo dosaženo při současném připojení přibližně poloviny kompenzační kapacity stupňů tyristorové sekce.

V tomto optimálním stavu je pak *rychlý* proces schopen zareagovat na změnu účinníku v síti v obou polaritách.

Výjimku z uvedeného popisu tvoří stav, kdy je potřeba pouze malý kompenzační výkon. Pokud je okamžitý potřebný kompenzační výkon menší, než celková kompenzační kapacita tyristorové sekce, regulační zásah *pomalého* regulačního procesu se provádí na prosté dokompenzování (tedy nikoliv na střed kompenzační kapacity tyristorové sekce).

5.8 Nastavení regulátoru

Regulátory pro rychlou kompenzaci mají oproti standardním typům navíc dva parametry :

- počet kondenzátorů tyristorové sekce (parametr č. 28)
- rychlost regulace a doba blokování znovuzapnutí tyristorové sekce (parametr č. 29)

Parametry č. 2 až 4, 14, 21 až 23, 43, 44, 46 se týkají pouze stykačové sekce. Ostatní parametry jsou shodné jako u standardních regulátorů.

Kompletní přehled parametrů uvádí Tab. 5.1.

5.8.1 Parametr č. 28 - počet kondenzátorů tyristorové sekce

V tomto parametru je nutné při instalaci regulátoru zadat skutečný počet kompenzačních kondenzátorů pro rychlou regulaci připojených přes tyristorové spínače.

K regulátoru lze připojit až 12 (či 6 pro Novar-1005T) těchto spínačů. Při použití menšího počtu je nutné spínače zapojit od výstupu č. 1 výše (tzn. že nezapojené výstupy budou ty s nejvyššími pořadovými čísly).

Nastavená hodnota zůstane zachována i při tzv. *inicializaci* regulátoru (viz popis dále).

5.8.2 Parametr č. 29 – rychlost regulace a doba blokování znovuzapnutí tyristorové sekce

Přestože tyristorové spínače nejsou omezeny z hlediska životnosti maximálním počtem sepnutí a v důsledku spínání při nulovém napětí nevznikají proudové špičky, umožňuje regulátor nastavení rychlého regulačního procesu. Rychlost regulace a dobu blokování znovuzapnutí výstupů tyristorové sekce je totiž třeba v některých případech přizpůsobit výkonu použitých rychlovybíjecích odporů (tyto odpory jsou nutné pro správnou funkci výkonových tyristorových spínačů tehdy, pokud při vypínání vzniká přebíjení kompenzačních kondenzátorů).

Hodnota parametru se zobrazuje ve formátu $r-n.n$, kde

r počet regulačních zásahů za sekundu

$n.n$... doba blokování znovuzapnutí v sekundách

Rychlost regulace lze nastavit v rozmezí 1 až 20 regulačních zásahů a v závislosti na zvolené rychlosti lze zvolit dobu blokování znovuzapnutí podle Tab. 5.2.

Poznámka : Při nastavení 10 regulačních zásahů za sekundu ukazuje údaj „r“ hodnotu 9 (např. **9-0.1**).

Tab. 5.2 : Možnosti nastavení rychlosti regulace a blokovací doby tranzistorové sekce

Rychlost regulace [počet regulačních zásahů za sekundu]	Doba blokování znovuzapnutí [sec]
1	1 - 2 - 5 - 10
2	0,5 - 1 - 2,5 - 5
3	0,3 - 0,7 - 1,7 - 3,3
5	0,2 - 0,4 - 1 - 2
10	0,1 - 0,2 - 0,5 - 1
20 *)	0,0

*) skutečná rychlost regulace závisí na počtu kondenzátorů tyristorové sekce, viz níže.

Tab. 5.3 : Skutečná rychlost regulace při nastavení 20 regulačních zásahů za sekundu

Počet kondenzátorů tyristorové sekce (hodnota parametru č. 28)	Skutečná rychlost regulace [počet regulačních zásahů za sekundu]
1 ÷ 5	>= 25
6 ÷ 7	>= 20
8 ÷ 12	>= 15

Při tzv. *inicializaci* regulátoru je nastavena hodnota 1-10, tedy 1 regulační zásah za sekundu a blokovací doba 10 sekund.

5.8.2.1 Princip funkce při nastavení nejvyšší rychlosti regulace

Při nastavení 20 regulačních zásahů za sekundu není rychlost regulace pevná, ale skutečná rychlost závisí na nastaveném počtu kondenzátorů tyristorové sekce (parametr č. 28). Obecně platí, že čím je počet stupňů tyristorové sekce menší, tím je regulace rychlejší - viz Tab. 5.3.

Dále při měření frekvence, kterou regulátor při standardním nastavení provádí pravidelně každou sekundu, dochází ke zpomalení právě probíhajícího regulačního cyklu o přibližně 30 ms. Tato zpomalení lze eliminovat nastavením frekvence sítě (parametr č. 55) na fixní hodnotu 50 nebo 60 Hz, pokud je takovéto nastavení možné v dané aplikaci použít . Při tomto nastavení regulátor frekvenci neměří a k periodickému zpomalování regulace nedochází. Hodnota okamžité frekvence je v takovém případě nedefinována.

Tab. 5.1 : Parametry regulátorů Novar-1312/1312-3, Novar-1005T

č.	Význam	Rozsah nastavení	Krok	Stand. hod.	Poznámka
0	uvolnění editace	0 / 1	-	1	viz popis zablokování editace parametrů
1	požadovaný účinník (tarif 1)	0,80 L ÷ 0,80 C	0,01	0,98 L	
2	doba regulace stykač. sekce při nedokompenzování (tarif 1)	5 sec ÷ 20 min	-	3 min	Bez „L“ : kvadratické zkracování doby reg. S „L“ : lineární zkracování doby reg.
3	doba regulace stykač. sekce při překompenzování (tarif 1)	5 sec ÷ 20 min	-	30 sec	Bez „L“ : kvadratické zkracování doby reg. S „L“ : lineární zkracování doby reg.
4	šířka reg. pásma stykačové sekce	0,000 ÷ 0,040	0,005	0,010	
6	funkce tarifu č.2	0 – 1 – E	-	0	
7÷ 10	sada param. dle č.1 ÷ 4 pro tarif 2	dle par. č. 1 ÷ 4	-	-	Pokud nezvoleno vyhodnocení 2. tarifu, nezobrazuje se
12	nominální h. primáru PTP	5 - 9950 A	5	nedefinován	
13	nominál. h. sekundáru PTP	1 A - 5 A	-	5	
14	doba blok. znovuzap. styk. sekce	5 sec ÷ 20 min	-	20 sec	
15	typ měřicího napětí	LN (fázové) – LL (sdružené)	-	LN	Pro správnou funkci automatického rozpoznání připojení nutno zadat správně tento parametr
16	způsob připojení U a I	6 kombinací	-	nedefinován	viz popis parametru
17	převod PTN	bez PTN nebo 10 ÷ 5000	-	--- (bez PTN)	Poměr mezi nominálním primárním a sekundárním napětí PTN
18	nominální napětí kompenzačního systému U _{NOM}	50 ÷ 750 V x převod PTN	-	230 / 400 V	regulátor nastaví tuto hodnotu během procesu automatického rozpoznání připojení
20	automatické rozpoznání výkonů jednotlivých stupňů	A (auto) - 0 (ne) - 1 (ano)	-	A	
21	spínací program stykačové sekce	12 typických kombinací	-	nedefinován	0...individuální nastavení stupňů. Pokud je zvoleno automatické rozpoznání stupňů, nezobrazuje se
22	nominální výkon nejmenšího kondenzátoru styk. sekce (C/k _{MIN})	(0,007 ÷ 1,3 kvar) x převod PTP x převod PTN	0,001	nedefinován	Hodnota odpovídá nastavenému U _{NOM} (par. č. 18) Pokud je zvoleno automatické rozpoznání stupňů, nezobrazuje se
23	počet kondenzátorů stykač. sekce	1 - 14	-	14	Pokud je zvoleno automatické rozpoznávání stupňů, nezobrazuje se
25	nominální výkon jednotlivých stupňů	(0,001 ÷ 5,5 kvar) x převod PTP x převod PTN	0,001	nedefinován	Hodnota odpovídá nastavenému U _{NOM} (par. č. 18) Pro kondenzátorové stupně kladný, pro tlumivky záporný
26	pevné stupně	regulační nebo 0 / 1 / F / H	-	všechny regulační	„F“/ „H“ jen pro nejvyšší 2 stupně
27	mezni účinník pro regulaci tlumivkou	0,80 L ÷ 0,80 C	0,01	nedefinován	Pokud hodnota nedefinována, regulace pomocí tlumivek se neprovádí.
28	počet kondenzátorů tyrist. sekce	1 – 12	-	0	Musí být vždy nastaveno ručně. Nastavená hodnota je zachována i při inicializaci regulátoru.
29	rychlost regulace a doba blok. znovuzapnutí tyristorové sekce	1 ÷ 20 regul. zásahů za sek. / 0 ÷ 10 sekund	-	1 za sekundu / 10 sekund	Platí pouze pro tyristorovou sekci.
30	nastavení alarmu	0 / pouze signalizace /pouze akce/ signalizace i akce	-	signalizace a akce od podproudu, ztráty napětí a chyby stupně	1... podproud 2... nadproud 3... ztráta napětí 4... podpětí 5... přepětí 6... THDI > 7... THDU > 8... CHL > 9... chyba komp. 10... export 11... počet sepnutí 12... chyba stupně 13... přehřátá 14... externí alarm

31 ÷ 37	mez podpětí, přepětí, THDI, THDU, CHL, počtu sepnutí a teploty (pro alarm)	-	-	-	Rozsahy a jednotky dle Tab. 4.7 Není-li nast. příslušný alarm, nezobrazeno
40	okamžitý stav alarmu				Signalizuje právě aktivní stav alarmu
43	doba sepnutí stupňů (v tis. hodin)				Rozsah zobrazení 0,001 až 130. Platné pouze pro výstupy stykačové sekce.
44	počet sepnutí stupňů (v tisících)				Rozsah zobrazení 0,001 až 4000. Platné pouze pro výstupy stykačové sekce.
45	poruchový stav přístroje				
46	okamž. stav doby regulace				Doba do dalšího regul. zásahu stykačové sekce v sec.
50	adresa přístroje (dálk.kom.)	1 ÷ 254	1	1	
51	kom. rychlost (dálk. kom.)	4800 – 9600 – 19200 Bd	-	9600 Bd	
52	kom. protokol (dálk. kom.)	KMB(P0)	-	KMB(P0)	Protokol Modbus-RTU není podporován
55	frekvence sítě	A (auto) – 50 Hz – 60 Hz	-	A (auto)	
56	šířka okna vyhodnocení průměrných hodnot	1 min ÷ 7 dní	-	7 dní	platí pro průměrné hodnoty : Acos, APac, APre
57	šířka okna vyhodnocení min. a max. hodnot	1 min ÷ 7 dní	-	15 min	platí pro tyto minimální a maximální hodnoty : mincos, maxPac, maxPre, maxdPre
58	zobr. teploty Celsius/Fahrenheit	°C – °F	-	°C	
59	mez zapnutí chlazení	+10 ÷ +60 °C	1 °C	+40 °C	pokud není nastaven výstup chlazení, nezobrazuje se
60	mez zapnutí topení	-30 ÷ +10 °C	1 °C	-5 °C	pokud není nastaven výstup topení, nezobrazuje se

6. Popis regulátoru Novar-1414

6.1 Základní funkce

Tento typ regulátoru má na rozdíl od ostatních typů 3 proudové měřicí vstupy (jeden napěťový měřicí vstup zůstal zachován). Je schopen měřit zatížení ve všech třech fázích a vyhodnocuje trojfázový účinník, podle kterého i reguluje. Je tedy určen zejména pro aplikace s velkou či měnící se nesymetrií zatížení jednotlivých fází.

Následující text manuálu proto popisuje jen funkce a vlastnosti odlišné od typu Novar-1214. Ostatní vlastnosti jsou shodné s typem Novar-1214.

6.2 Měřené veličiny

Regulátor měří proudy ve všech fázích a pro každou fázi vyhodnocuje příslušný fázový účinník. Napětí je ale měřeno pouze v jedné fázi – regulátor proto předpokládá, že zbylá 2 napětí mají stejnou velikost.

Z naměřených fázových účinníků vyhodnocuje dále třífázový účinník, podle kterého reguluje.

6.2.1 Hlavní větev

Na displeji přístroje lze v hlavní větvi sledovat hodnoty dle tab. 6.1 :

Tab. 6.1 : Přehled měřených veličin regulátoru Novar-1414 – hlavní větev

zkratka	značka	veličina	jednotka
cos	-	Okamžitý třífázový účinník. Hodnota odpovídá okamžitému poměru činné složky třífázového výkonu k hodnotě třífázového zdánlivého výkonu základní harmonické v síti. Kladná hodnota znamená induktivní účinník, záporná hodnota kapacitní účinník.	-
I_{eff}	-	Průměrná hodnota okamžitých efektivních hodnot proudů I1, I2, I3 (včetně vyšších harmonických)	A / kA *
U_{eff}	-	Okamžitá efektivní hodnota napětí v měřené fázi (včetně vyšších harmonických). Standardně ve voltech, v případě připojení měřeného napětí přes PTN v kilovoltech (viz popis parametru č. 17).	V (kV)

* ... standardně v A; blikající des. tečka indikuje, že údaj je zobrazen v kA

Na rozdíl od ostatních modelů, hodnota **I_{eff}** v hlavní větvi má význam průměrné hodnoty jednotlivých okamžitých efektivních hodnot fázových proudů dle vztahu

$$I_{\text{eff}} = \frac{I1_{\text{eff}} + I2_{\text{eff}} + I3_{\text{eff}}}{3} \quad [A] \quad [6]$$

6.2.2 Vedlejší větev COS

Ve větvi COS navíc zobrazené účinníky jednotlivých fází **cos1**, **cos2** a **cos3** . Ostatní hodnoty jsou stejné jako u běžných typů regulátorů.

Tab. 6.2 : Přehled měřených veličin regulátoru Novar-1414 – větev COS

zkratka	značka	veličina	jednotka
cos1	$\cos 1$	Okamžitý účinník fáze L1	-
cos2	$\cos 2$	Okamžitý účinník fáze L2	-
cos3	$\cos 3$	Okamžitý účinník fáze L3	-
Pac	PAC	Okamžitý (trojfázový) činný výkon základní harmonické	kW / MW
... atd.	

6.2.3 Vedlejší větev A

V této větvi jsou zobrazeny všechny veličiny týkající se proudu. Na rozdíl od standardních modelů byly vypuštěny hodnoty **lact**, **lrea**, **dlrea** a maximální hodnoty **maxTHDI**.

Tab. 6.3 : Přehled měřených veličin regulátoru Novar-1414 – větev A

zkratka	značka	veličina	jednotka
I1eff	i_1	Okamžitá efektivní hodnota proudu fáze L1	A / kA *
I2eff	i_2	Okamžitá efektivní hodnota proudu fáze L2	A / kA *
I3eff	i_3	Okamžitá efektivní hodnota proudu fáze L3	A / kA *
THDI1	ϵ_{Hd1}	Okamžitá úroveň celkového harmonického zkreslení proudu fáze L1	%
THDI2	ϵ_{Hd2}	Okamžitá úroveň celkového harmonického zkreslení proudu fáze L2	%
THDI3	ϵ_{Hd3}	Okamžitá úroveň celkového harmonického zkreslení proudu fáze L3	%
3. ÷ 19.har proudů I1, I2, I3	$\frac{3I_{H1} / 2 / 3}{\div}$ $19I_{H1} / 2 / 3$	Okamžitá úroveň 3. ÷ 19. harmonické složky proudů ve fázi L1, L2, L3	%

* ... standardně v A; blikající des. tečka indikuje, že údaj je zobrazen v kA

6.2.4 Vedlejší větev V

Zobrazené hodnoty jsou shodné se standardními typy regulátorů.

6.3 Instalace

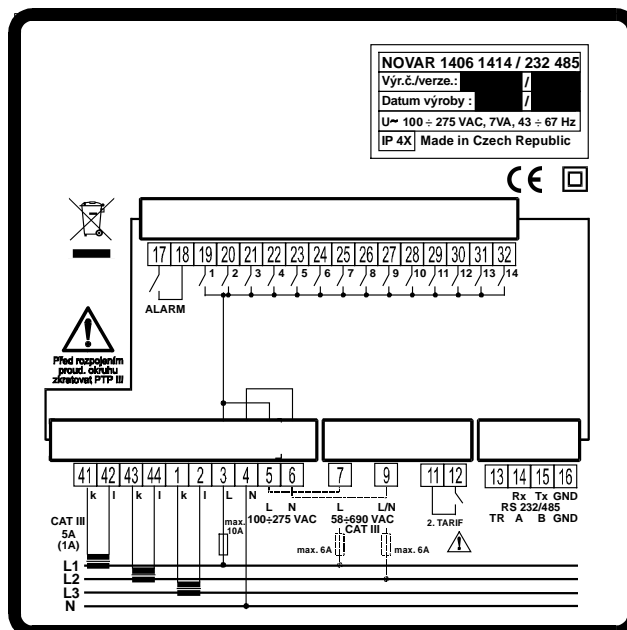
6.3.1 Měřicí proudy

Výstupy z přístrojových transformátorů proudu (PTP) se připojují :

- signál fáze L1 ke svorkám č. 41 (svorka **k**) a 42 (svorka **l**)
- signál fáze L2 ke svorkám č. 43 a 44
- signál fáze L3 ke svorkám č. 1 a 2

Lze použít PTP se shodným převodem s nominálním výstupním proudem 5A nebo 1A.

Obr. 6.1 : Regulátor Novar 1414 - konektory



6.3.2 Komunikace

Na rozdíl od standardních modelů regulátor Novar-1414 nepodporuje komunikační protokol Modbus-RTU.

6.4 Nastavení regulátoru

Pokud se týká nastavení, regulátor Novar-1414 se oproti standardním modelům odlišuje v jediném parametru – ve způsobu připojení (č. 16).

6.4.1 Parametr č. 16 - způsob připojení měřícího napětí

Parametr č. 16 určuje způsob připojení měřícího napětí vzhledem k měřícímu proudu. Jelikož regulátor Novar-1414 má proudové vstupy tři, musí být i tyto hodnoty tři – pro každý proudový vstup jeden. Z tohoto důvodu jsou hodnoty parametru 16 umístěny ve vedlejší větvi.

Při nalistování parametru č. 16 v hlavní větvi se zobrazí identifikační řetězec **U _ _**. Po stisku tlačítka **P** vstoupíme do vedlejší větve a zobrazí se hodnota prvního subparametru - způsobu připojení napětí vzhledem k proudu I1 (např. **L I-0**). Jednotlivé subparametry lze přepínat tlačítky **▲**, **▼**.

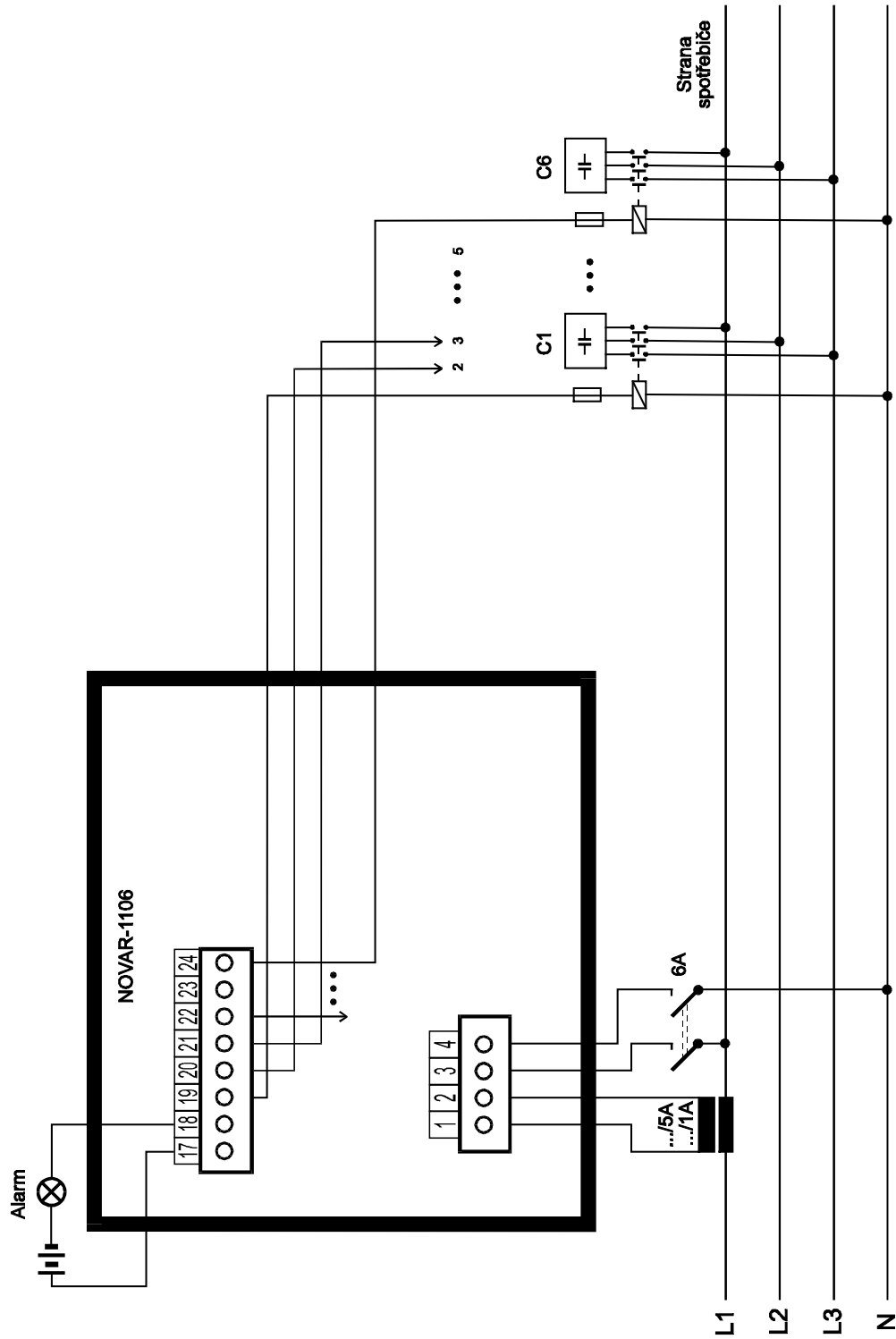
Aby bylo jasné, který ze tří subparametrů je právě zobrazen, problikne na displeji v pravidelných intervalech jeho identifikační značka : **U-L1** pro způsob připojení napětí proudového vstupu I1, podobně **U-L2** a **U-L3** pro proudové vstupy I2, resp. I3.

Zvolené označení typů připojení vychází z předpokladu, že proudové vstupy I1, I2 a I3 jsou připojeny k fázím L1, L2 a L3 (v souladu se sledem fází a s polaritou **k-I** v předpokládaném směru přenosu činné energie). Pokud je tomu tak, a měřící napětí je zároveň připojeno například k fázi L2, budou správné hodnoty nastavení všech parametrů **L2-0** (protože měřící napěťový vstup je pouze jeden, společný pro všechny proudové vstupy).

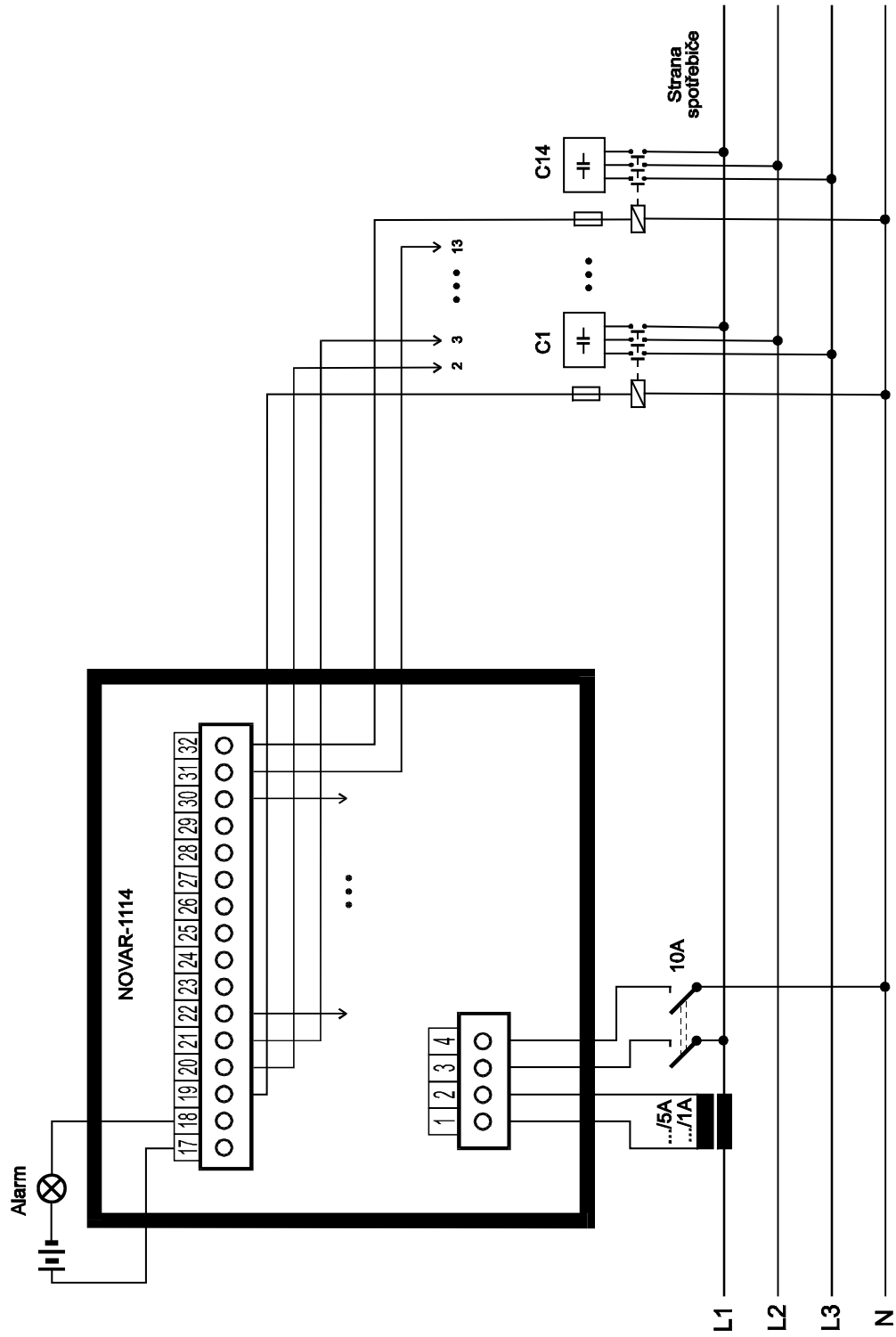
Pro svojí funkci potřebuje regulátor znát hodnoty všech tří subparametrů parametru č. 16. Pokud je některá z těchto hodnot nedefinovaná (_ _ _ _), indikuje regulátor tento stav zprávou **P=0** a spustí proces automatického rozpoznání připojení. Během tohoto procesu detekuje způsob připojení a rozpoznané hodnoty typu připojení lze po ukončení procesu zkontrolovat v parametru č. 16.

Při nastavování tohoto parametru doporučujeme využít procesu automatického rozpoznání připojení. Pokud je nutné nastavit způsob připojení ručně, lze pro kontrolu využít hodnoty jednotlivých fázových účinníků **cos1**, **cos2** a **cos3**.

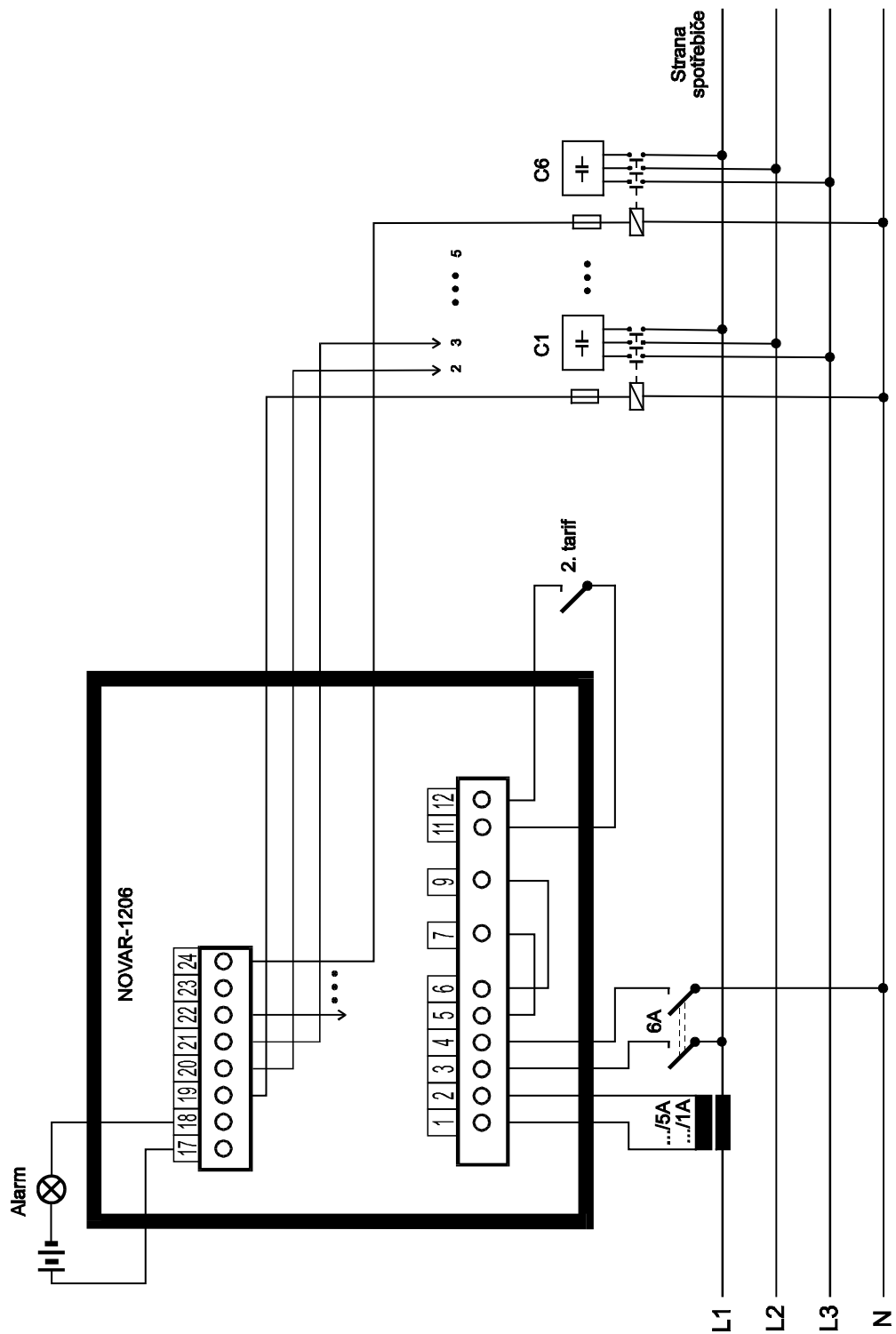
Novar-1106 – instalace



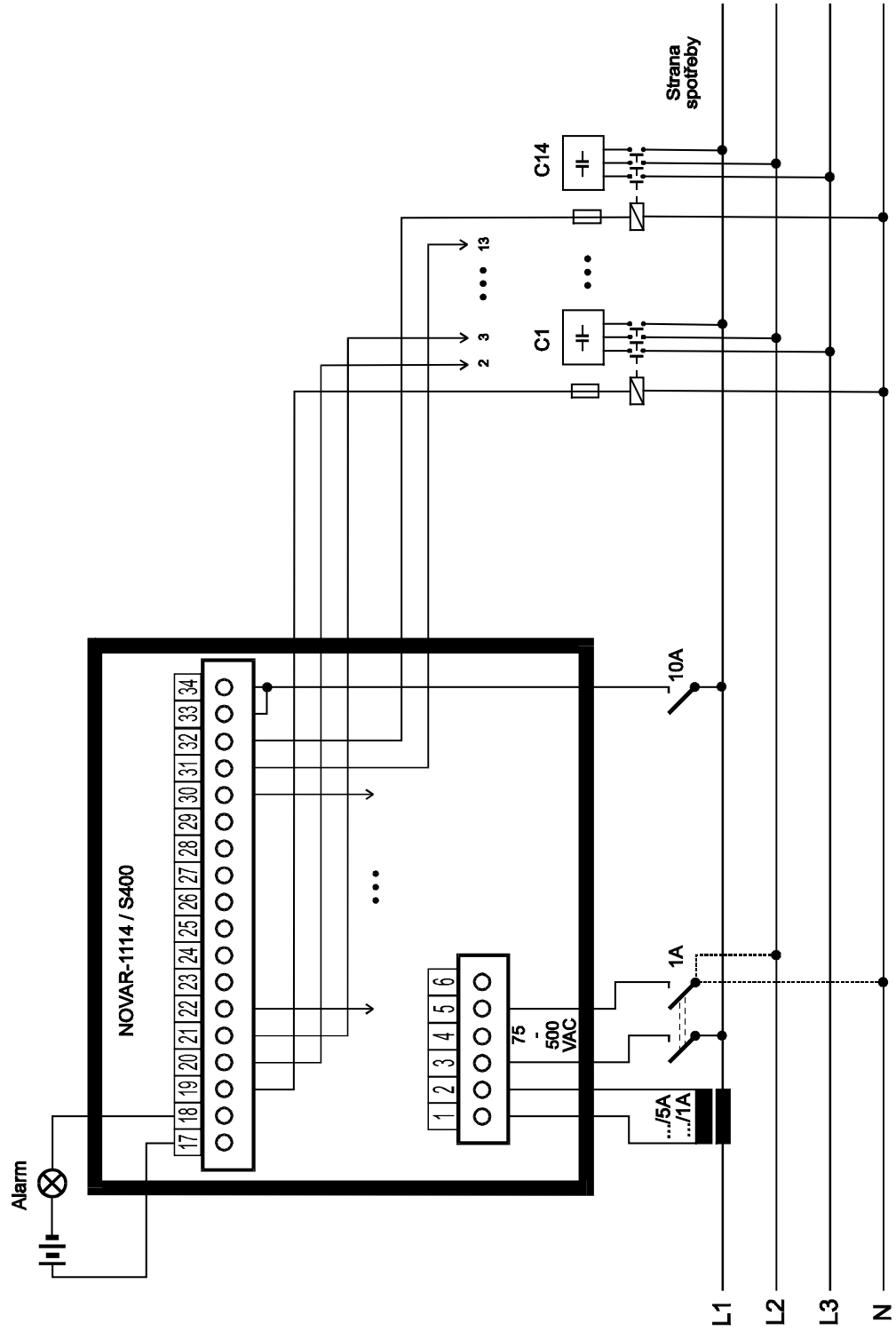
Novar-1114 – instalace



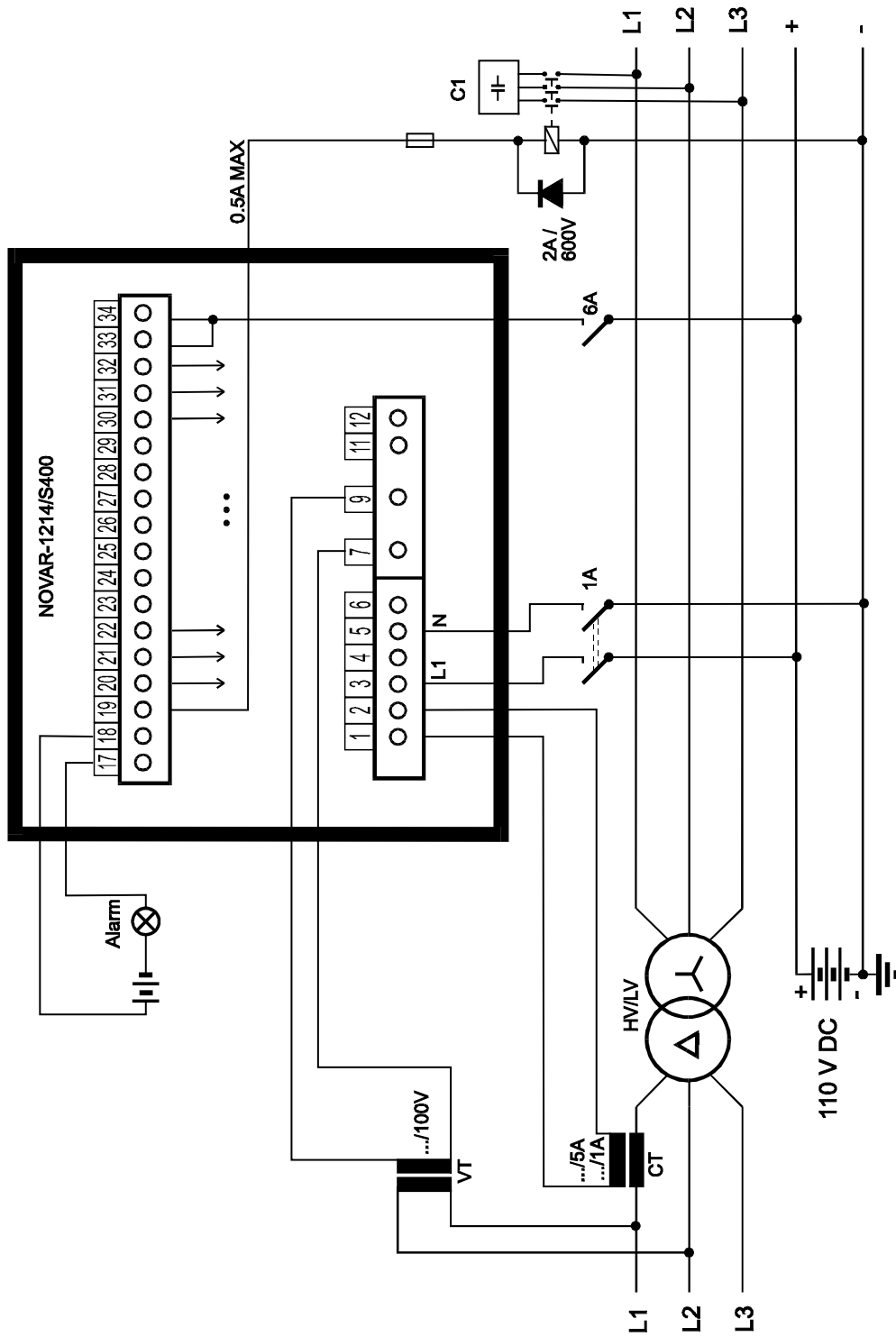
Novar-1206 – instalace, měření z nn



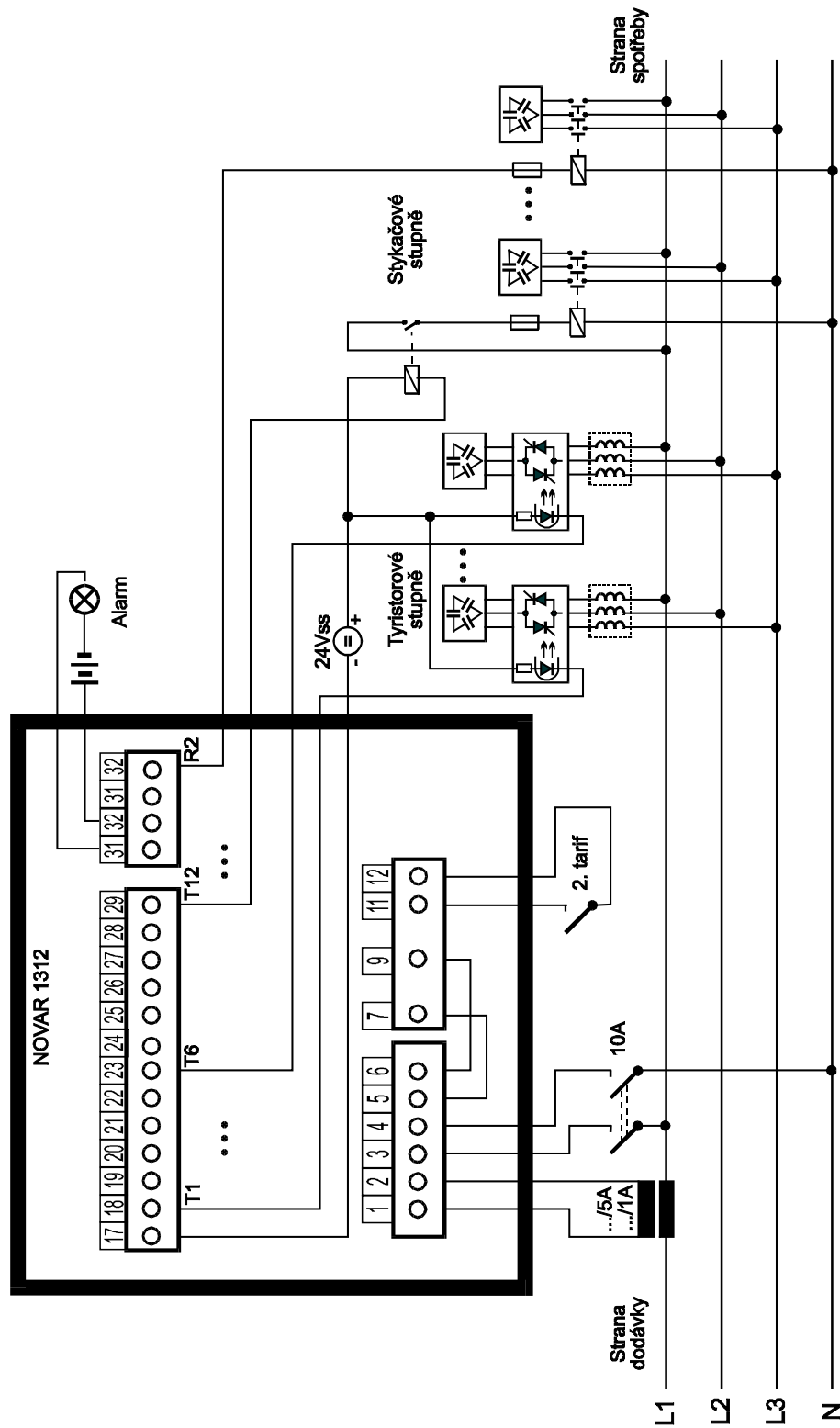
Novar-1114/S400 – instalace



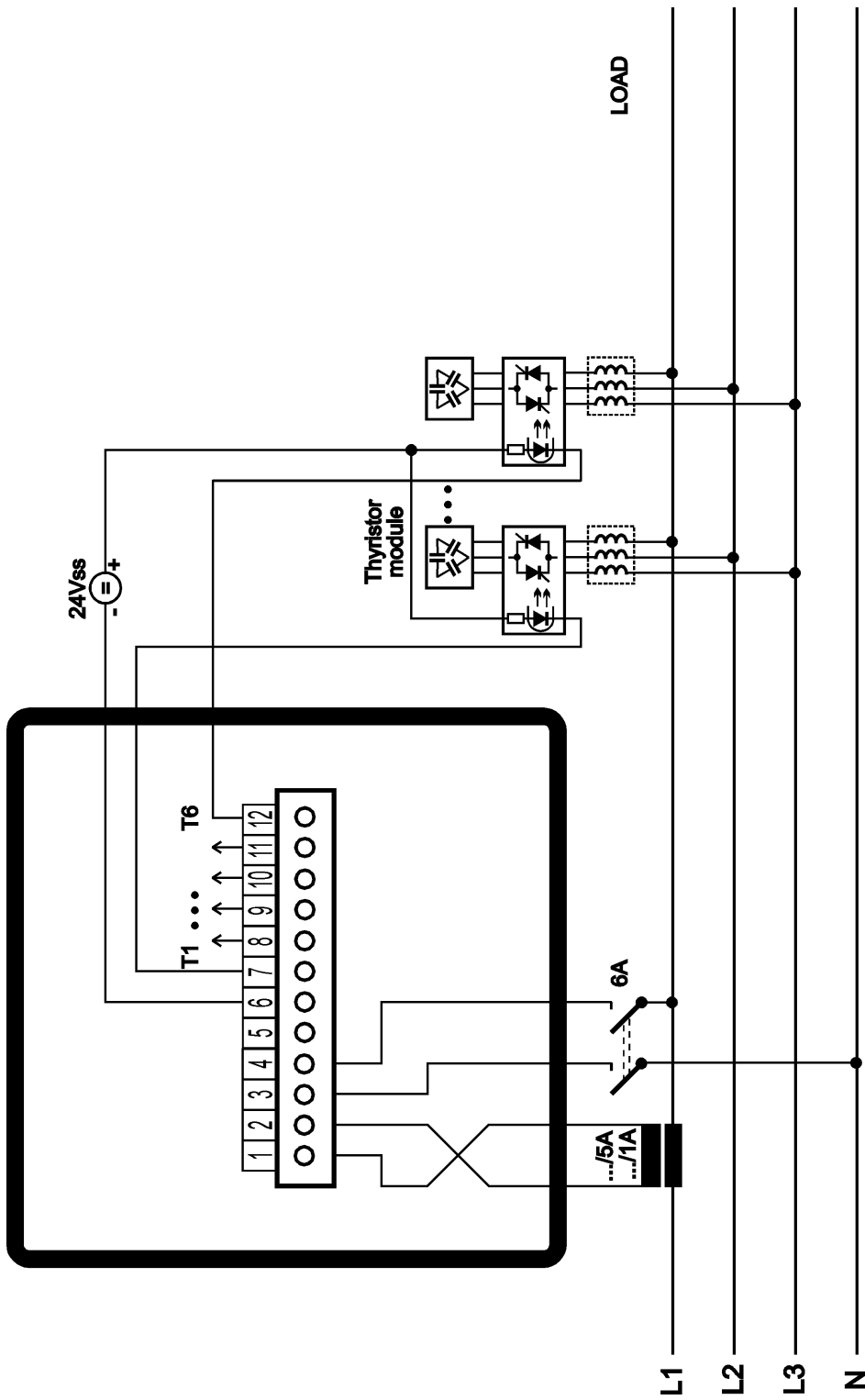
Novar-1214/S400 – instalace, stejnsměrné napájení regulátoru a stykačů



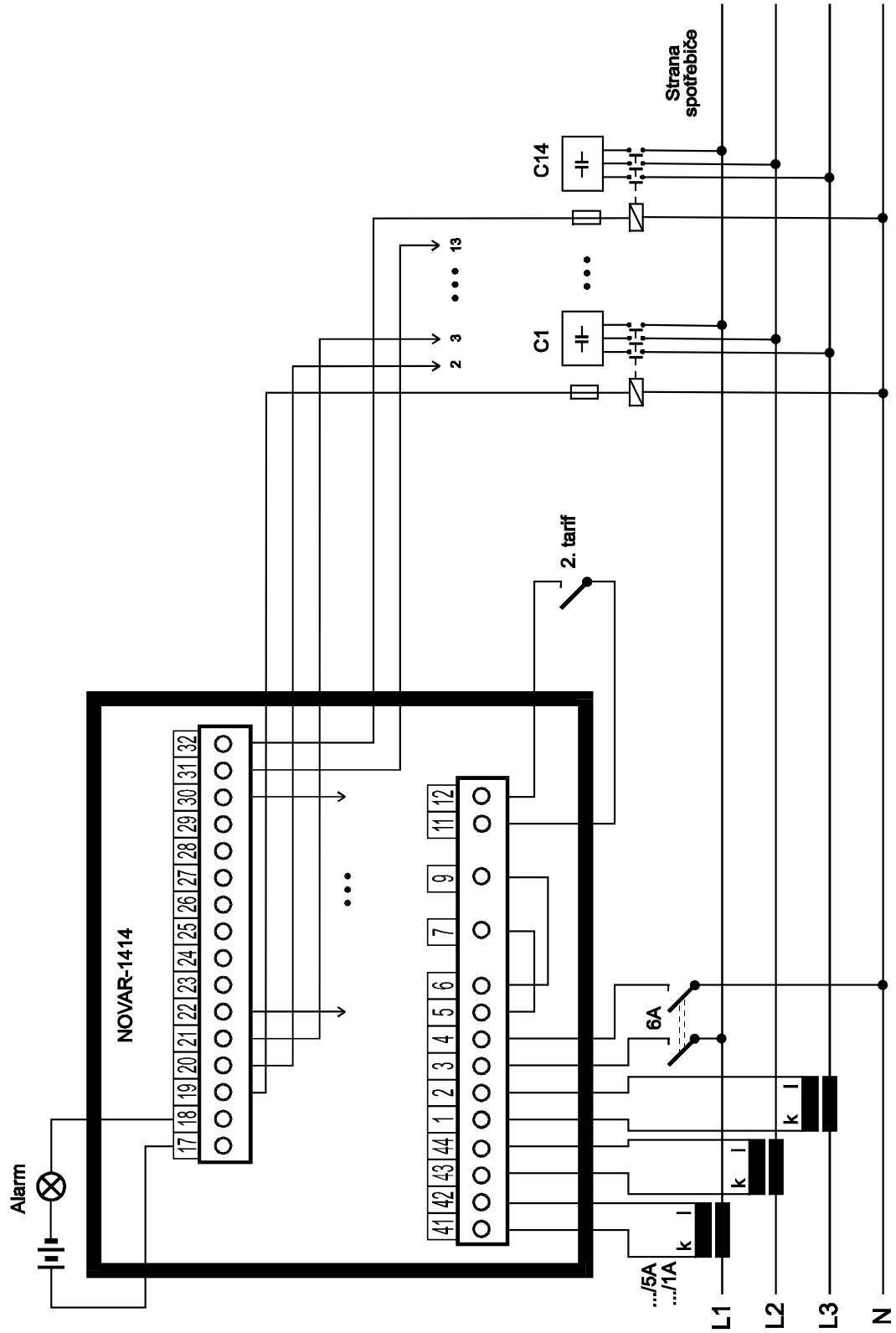
Novar-1312 – instalace, kombinovaný systém s tyristorovými spinači a stykači



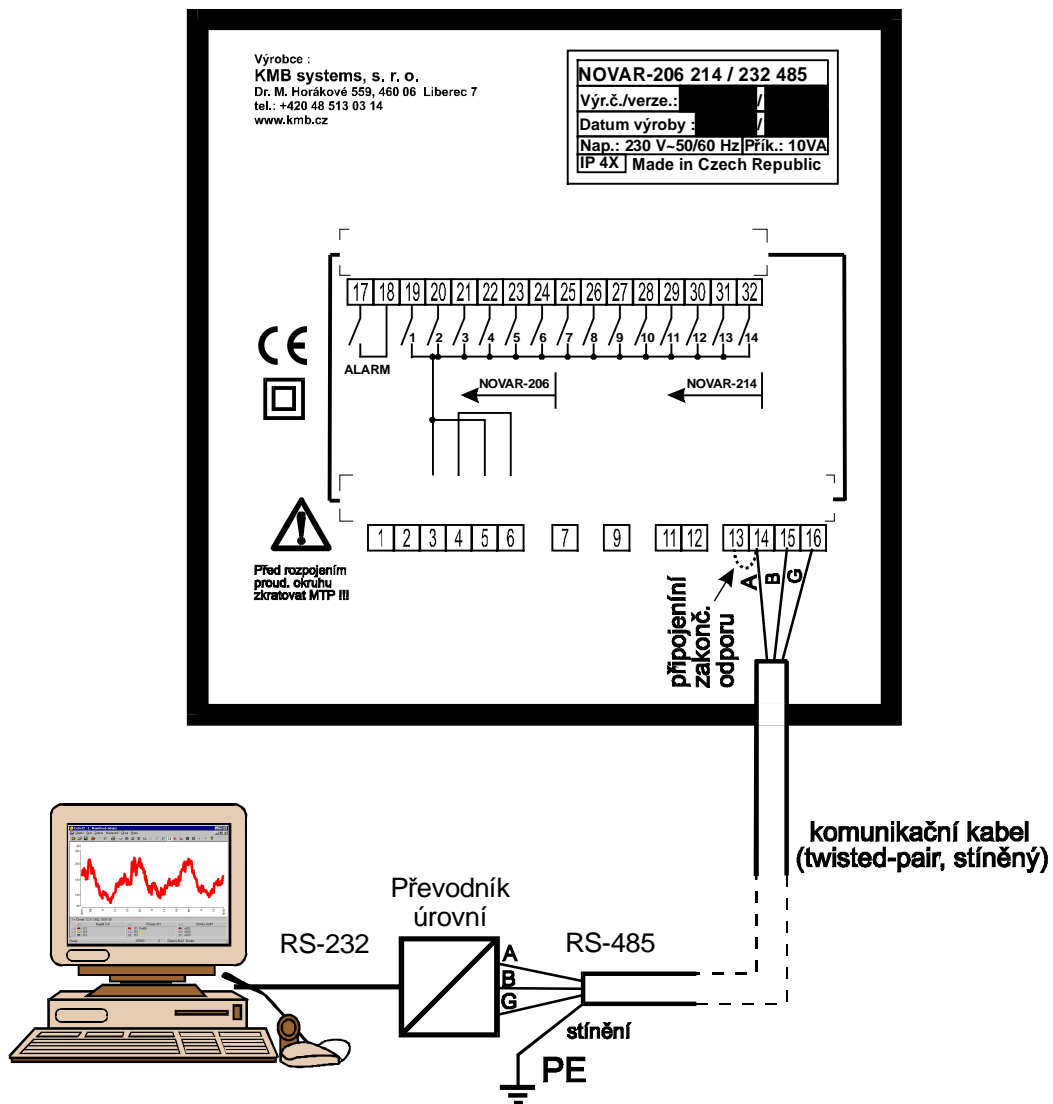
Novar-1005T – instalace



Novar-1414 – instalace, měření z nn



Novar – zapojení komunikační linky RS-485



8. Technické parametry

Nastavitelné parametry

parametr	Novar			
	1005 / 1007 1005D / 1007D 1005T	1106 / 1114	1206 / 1214 / 1414	1312 1312-3
požadovaný účinek	0,80 ind. ÷ 0,80 kap.			
spínací doba / rychlost regulace	5 ÷ 1200 sekund			1 až 25 / sek
doba blokování znovuzapnutí	5 ÷ 1200 sekund			0 ÷ 10 sek.
proud nejmenšího kondenzátoru	(0,02÷2 A) x PTP	(0,002 ÷ 2 A) x převod PTP		
nastavení hodnot stupňů	automatické nebo ruční			
nastavení způsobu připojení	automatické nebo ruční			

Rozsahy, přesnost

napájecí napětí : základní provedení provedení „S400“	80 ÷ 275 Vstř. 43 ÷ 67 Hz, 5VA	90÷275 Vstř. 43÷67Hz,7VA	90 ÷ 275 Vstř.(43÷67 Hz) nebo 100÷300 Vss, 7VA	
	—	75÷500 Vstř. 43 ÷ 67 Hz	75÷500 Vstř. 43 ÷ 67 Hz nebo 90÷600 Vss, 7VA	—
měřicí napětí	shodné s napájecím napětím		57,7 ÷ 690 Vstř.+10/-20%, 43 ÷ 67 Hz Novar-1312-3 : 48 ÷ 52 Hz (nebo 58÷62 Hz na zvl. obj.)	
přesnost měření napětí	+/-1% z rozsahu +/- 1 digit			
vstupní impedance měřicího napětového vstupu	—		> 800 kOhm	
reakce na výpadek měřicího napětí / signál 2.tarifu (odpojení výstupů)	<= 20 ms			
měřicí proud (galvanicky oddělený)	0,02 ÷ 7 A	0,002 ÷ 7 A		
maximalní přetížení	70 A / 1 sekunda; maximální četnost opakování > 5 minut			
vložená impedance proud. vstupu / max. ztrátový výkon	< 10 mOhm / 0,5 VA			
přesnost měření proudu • rozsah 0,5 ÷ 7A • rozsah 0,02 ÷ 0,5 A • rozsah 0,002 ÷ 0,02A	+/- 0,02A +/- 1 dig. +/- 0,002A +/- 1 dig —	+/- 0,02A +/- 1 digit +/- 0,002A +/- 1 digit +/- 0,0005A +/- 1 digit		
max. úhlová chyba při měření účinniku a výkonů	+/-1° při I > 3 % rozsahu, jinak +/-5°	+/-1° při I > 3 % rozsahu, jinak +/-3°		
přesnost měření harm. proudu a THD	±5 % ± 1 digit (pro U, I > 10 % rozsahu)			
rozsah měřené teploty / přesnost	-30 ÷ 60 °C, ± 5 °C			
počet výstupních relé	6 / 8 R 6T (pro 1005T)	6 / 14 R	12T + 2R	
zatížitelnost výstupních relé : • základní provedení	250 Vstř. / 4 A 110 Vss / 0,3 A			

<ul style="list-style-type: none"> provedení „/S400“ 	—	250 Vstř./ 4 A ; 110 Vss / 0,5 A ; 220 Vss / 0,2 A (400 Vstř. pro kat. přep. II)	—
zatížitelnost tranzistorových výstupů	max. 100V ss / 100 mA (pro 1005T)	—	max. 100V ss / 100 mA
vstup přepínání tarifu (galvanicky spojený, pro připojení izolovaného kontaktu, event. optronu)	—	—	30 Vss / 5 mA
kategorie přepětí, stupeň znečištění	III-2 dle ČSN EN 61010-1		
<ul style="list-style-type: none"> pro napětí do 300 Vstř. pro napětí nad 300 Vstř. 	—	II-2 dle ČSN EN 61010-1	

Dálková komunikace

rozhraní	RS-485 / Ethernet 10/100 BASE-T, galvanicky oddělené
přenosová rychlost	4800 až 19200 Baud
protokol	KMB / Modbus RTU

Provozní podmínky

pracovní prostředí	třída C1 dle ČSN IEC 654-1
provozní teplota	-40° ÷ +60°C
relativní vlhkost	5 až 100 %

EMC

vyzařování	ČSN EN 50081-2, ČSN EN 55011 , tř. A, ČSN EN 55022 , třída A
odolnost	ČSN EN 61000-6-2

Fyzikální parametry

parametr	Novar		
	1005 / 1007 / 1005T	1005D / 1007D	1206 / 1214 / 1312 / 1414
krytí			
<ul style="list-style-type: none"> čelní panel zadní panel 	IP40 (příp. IP54) IP 20	IP20 —	IP40 (případně IP54) IP 20
rozměry			
<ul style="list-style-type: none"> čelní panel zástavná hloubka montážní výřez 	96 x 96 mm 80 mm 92 ⁺¹ x 92 ⁺¹ mm	106 x 100 mm 58 mm —	144 x 144 mm 80 mm 138 ⁺¹ x 138 ⁺¹ mm
hmotnost	max. 0,3 kg		max. 0,7 kg

9. ÚDRŽBA, SERVIS

Regulátory řady Novar nevyžadují během svého provozu žádnou údržbu. Pro spolehlivý provoz je pouze nutné dodržet uvedené provozní podmínky a zabránit mechanickému poškození přístroje.

Napájení regulátoru je vnitřně jednopólově jištěno tavnou síťovou pojistkou o hodnotě T0,5A. Pojistka je přístupná pouze po demontáži zadního krytu a tuto činnost tedy může provádět pouze odborný pracovník dodavatele regulátoru.

V případě poruchy výrobku je třeba uplatnit reklamaci u dodavatele na jeho adrese.

Dodavatel :

Výrobce :

KMB systems, s.r.o.

Dr. M. Horákové 559

460 06, Liberec 7

internet : www.kmb.cz

Výrobek musí být řádně zabalen, aby nedošlo k poškození při přepravě. S výrobkem musí být dodán popis závady, resp. jejího projevu. Pokud je uplatňován nárok na záruční opravu, musí být zaslán i záruční list. Pokud je požadována mimozáruční oprava, nutno přiložit objednávku na tuto opravu.

Záruční list

Na přístroj je poskytována záruka po dobu 24 měsíců ode dne prodeje, nejdéle však 30 měsíců od vyskladnění od výrobce. Vady vzniklé v těchto lhůtách prokazatelně vadným provedením, chybnou konstrukcí nebo nevhodným materiálem, budou opraveny bezplatně výrobcem nebo pověřenou servisní organizací.

Záruka zaniká i během záruční lhůty, provede-li uživatel na přístroji nedovolené úpravy nebo změny, zapojí-li přístroj na nesprávně volené veličiny, byl-li přístroj porušen nedovolenými pády nebo nesprávnou manipulací, nebo byl provozován v rozporu s uvedenými technickými parametry.

Typ výrobku : **NOVAR**..... v.č.....

Datum vyskladnění : Výstupní kontrola :

Razítko výrobce :

Datum prodeje : Razítko prodejce :