

Konstrukce odpínače zabezpečuje úplnou bezpečnost při zacházení. Použité izolační materiály zabezpečují odolnost vůči průrazům a nízké ztráty. Je možno připojit Al/Cu vodiče bez kabelových ok. Kontaktní plochy jsou postříbřeny.

Použití odpínačů RBK

Odpínače RBK jsou určeny k vypínání a zapínání obvodů a jejich ochraně proti zkratům a přepětí při použití výkonových nožových pojistek.

Oblasti použití:

- nízkonapětové kabelové rozvaděče
- nízkonapětové rozvaděče pro průmyslové použití
- distribuční rozvaděče pro průmyslové a domovní instalace

Typy odpínačů RBK

RBK 00-C; RBK 00; RBK 100; RBK 1; RBK 2, RBK 3

- pojistkové odpínače v základní verzi pro montáž na panel

RBK 00-C/S; RBK 00-S; RBK 1-S; RBK 2-S, RBK 3-S

- pojistkové odpínače pro montáž na sběrnice

Podmínky použití

Odpínače RBK jsou určeny pro vnitřní aplikace v prostředí bez zvýšené prašnosti a obsahu agresivních nebo výbušných plynů. Mohou být použity i pro vnější instalace v případě rozvaděčů s minimálním stupněm ochrany IP 34 nebo vyšším. Jsou plně v souladu s normami IEC 947-3, IEC 269-2-1, IEC 947-1 a IEC 269-1. Rozsah teploty okolí od -25°C do +55°C do nadmořské výšky 2000 m n/m.

Konstrukce a funkce

Odpínače RBK jsou sestaveny ze:

- třípólové základny s pružinovými kontakty s možností jejich připojení ke sběrnici, kabelům a kabelům s kabelovými oky. Základna může být vybavena přípojnicemi, které za použití svorek (RBK 00-C/S a RBK 00-S) nebo desky s přípojnicemi (RBK1-S, RBK 2-S a RBK 3-S) propojují odpínač se sběrnicemi rozvaděče a současně fungují jako upevnění.

- krytek kontaktů
- odnímatelných krytů, které jsou současně držáky pojistek

Vypnutí a zapnutí pojistek je dáno rotací krytu mezi otevřenou a zavřenou pozicí při úhlu 70°. Vypnutí a zapnutí musí být prováděno rychle a bez přerušení. Po vyjmutí pojistkové vložky funguje odpínač jako odpojovač se zřetelně viditelným stavem /je prázdný/. Vyměňovat pojistkové vložky je doporučeno až po odejmutí krytu.

Montáž odpínačů

Pracují ve svislé pozici. Základna odpínače bez krytu a krytek kontaktů se upevní do rozvaděče šrouby 2xM6 (RBK 00-C), 4xM6 (RBK 00), 4xM8 (RBK 1, RBK 2 a RBK 3).

Odpínače RBK 00-C/S a RBK 00-S se upevňují za použití svorek ke sběrnici sadou šroubů 3 x M8. Přístup k těmto šroubům je po odejmutí horních a dolních krytů RBK 1-S a RBK 2-S, odpínače RBK 3-S se montují přímo na sběrnice šrouby 3xM10. Rozteč sběrnic v rozvaděči pro tyto rozvaděče je 60 mm. Po namontování základny se upevní kryty kontaktů a následně kryt s pojistkami. Odpínače RBK mohou být montovány i se zadním připojením. Rozstup mezi odpínači použitými ve větším množství musí být minimálně 6 mm.

UPOZORNĚNÍ! Pro RBK 00-C se používají pojistkové vložky o šířce 21 mm (e2max) v souladu s IEC 269-2-1.

Technická specifikace

Technické parametry			RBK 00-C RBK 00-C/S	RBK 100 RBK 100/S	RBK 00 RBK 00/S
Jmenovitý zapínací a vypínací proud	I_{th}, I_n ¹⁾	A	100	100	160
Jmenovitý tepelný proud	I_e	A	100	100	160
Jmenovité izolační napětí	U_j	V	1000	1000	1000
Jmenovité pracovní napětí	U_e	V	690	400	690
Jmenovité výdržné napětí		kV	6	6	8
Jmenovitý kmitočet		Hz	40 - 60	40 - 60	40 - 60
Kategorie užití	$U_e=690V$		-	-	AC - 21B
	$U_e=400V$		AC - 22B	AC - 22B	AC - 22B ³⁾
	$U_e=500V$		AC - 22B	-	-
	$U_e=690V$		AC - 22B	-	AC - 22B ⁴⁾
Jmenovitý zkratový proud při 500V s vloženou pojistkou		kA max.	80	20	20 ³⁾
Ustálený zkratový proud		KA	100	100	100
Mechanická životnost		c.p.	2000	1600	1600
Elektrická životnost (spínací cykly)		C.I.	300	200	200
Velikost pojistkové vložky v souladu PN/IEC/DIN			00-C	00-C/00	00-C/00
Jmenovitá výkonová ztráta		W	12	12	12
Teplota okolí ²⁾		°C	od -25 do +55	od -25 do +55	od -25 do +55
Krytí (zavřeno/otevřeno)			IP 20/10	IP 20/10	IP 20/10
Váha		kg	0,50/0,75	0,65/0,90	0,65/0,90

Technické parametry			RBK 1 RBK 1/S	RBK 2 RBK 2/S	RBK 3 RBK 3/S
Jmenovitý zapínací a vypínací proud	I_{th}, I_n ¹⁾	A	250	400	630
Jmenovitý tepelný proud	I_e	A	250	400	630
Jmenovité izolační napětí	U_j	V	1000	1000	1000
Jmenovité pracovní napětí	U_e	V	690	690	690
Jmenovité výdržné napětí		kV	8	12	12
Jmenovitý kmitočet		Hz	40 - 60	40 - 60	40 - 60
Kategorie užití	$U_e=690V$		AC - 21B	AC - 21B	AC - 21B
	$U_e=400V$				-
	$U_e=500V$		AC - 22B	AC - 22B	AC - 22B
	$U_e=690V$		AC - 22B	AC - 22B	AC - 22B
Jmenovitý zkratový proud při 500V s vloženou pojistkou		kA max.	40	50	66,5
Ustálený zkratový proud		KA	100	100	100
Mechanická životnost		c.p.	1600	1000	1000
Elektrická životnost (spínací cykly)		C.I.	200	200	200
Velikost pojistkové vložky v souladu PN/IEC/DIN			1-C/1	2-C/2	3-C/3
Jmenovitá výkonová ztráta		W	32	45	60
Teplota okolí		°C	od -25 do +55	od -25 do +55	od -25 do +55
Krytí (otevřeni/zavřeno)			IP 20/10	IP 20/10	IP 20/10
Váha		kg	2,45/3,15	4,60/5,50	5,00/5,90

1) I_{th} - tepelný proud pojistkového odpínače bez krytu

V případě, že pojistkové odpínače jsou namontovány v uzavřeném rozvaděči, je nutné brát na zřetel přepočítací koeficienty uvedené v následující tabulce

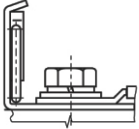

Počet přístrojů	2 ÷ 3	4 ÷ 5	6 ÷ 9	> 9
Přepočítací koeficient	0,9	0,8	0,7	0,6

2) V případě, že pojistkové odpínače pracují při teplotách +45 až 55 °C, hodnota I_{th} může být snížena o 5% až 10%.

3) Přívod je dnem přístroje

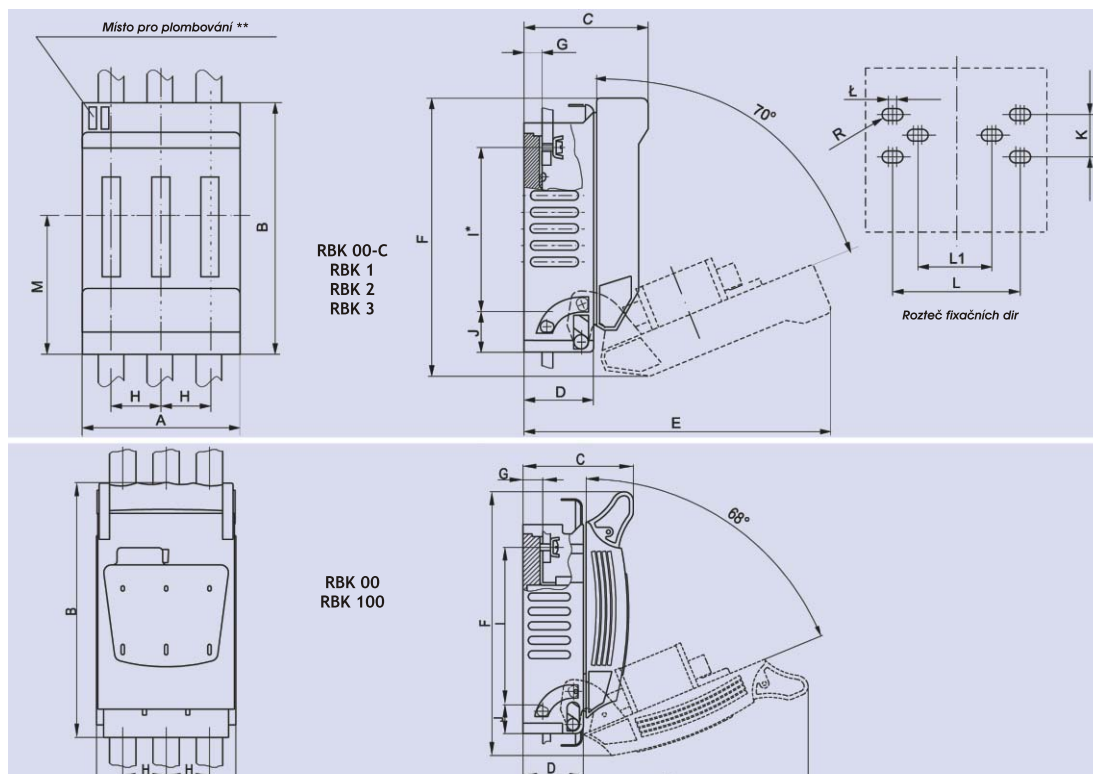
4) Pro $I_n=125A$

Technická specifikace

Možnosti připojení	Připojovací vodiče v (mm ²)			Cu sběrnice v (mm ²)		
	RBK 00-C RBK 00-C/S RBK 00, RBK 100 RBK 00-S, RBK 100-S	RBK 1 RBK 1-S	RBK 2/3 RBK 2/3-S	RBK 00-C RBK 00-C/S RBK 00, RBK 100 RBK 00-S, RBK 100-S	RBK 1 RBK 1-S	RBK 2/3 RBK 2/3-S
 <p>M8x16 RBK 00-C M8x16 RBK 00 M10x25 RBK 1 M12x30 RBK 2/3</p>	M	Připojovací vodiče až do 70	Připojovací vodiče až do 120	Připojovací vodiče až do 240	šířka 15 tloušťka 3 ÷ 5 šířka 20 tloušťka 3 ÷ 5	šířka 25 tloušťka 4 ÷ 6 šířka 35 tloušťka 6 ÷ 10
 <p>2 x M5x16 RBK 00-C 2 x M5x16 RBK 00 2 x M8x30 RBK 1 2 x M8x30 RBK 2 2 x M8x35 RBK 3</p>	S	Cu/Al vodiče 1,5 ÷ 50	Cu/Al vodiče 70 ÷ 120	Cu/Al vodiče RBK 2/2-S 70 ÷ 185 RBK 3/3-S 90 ÷ 240	-	-

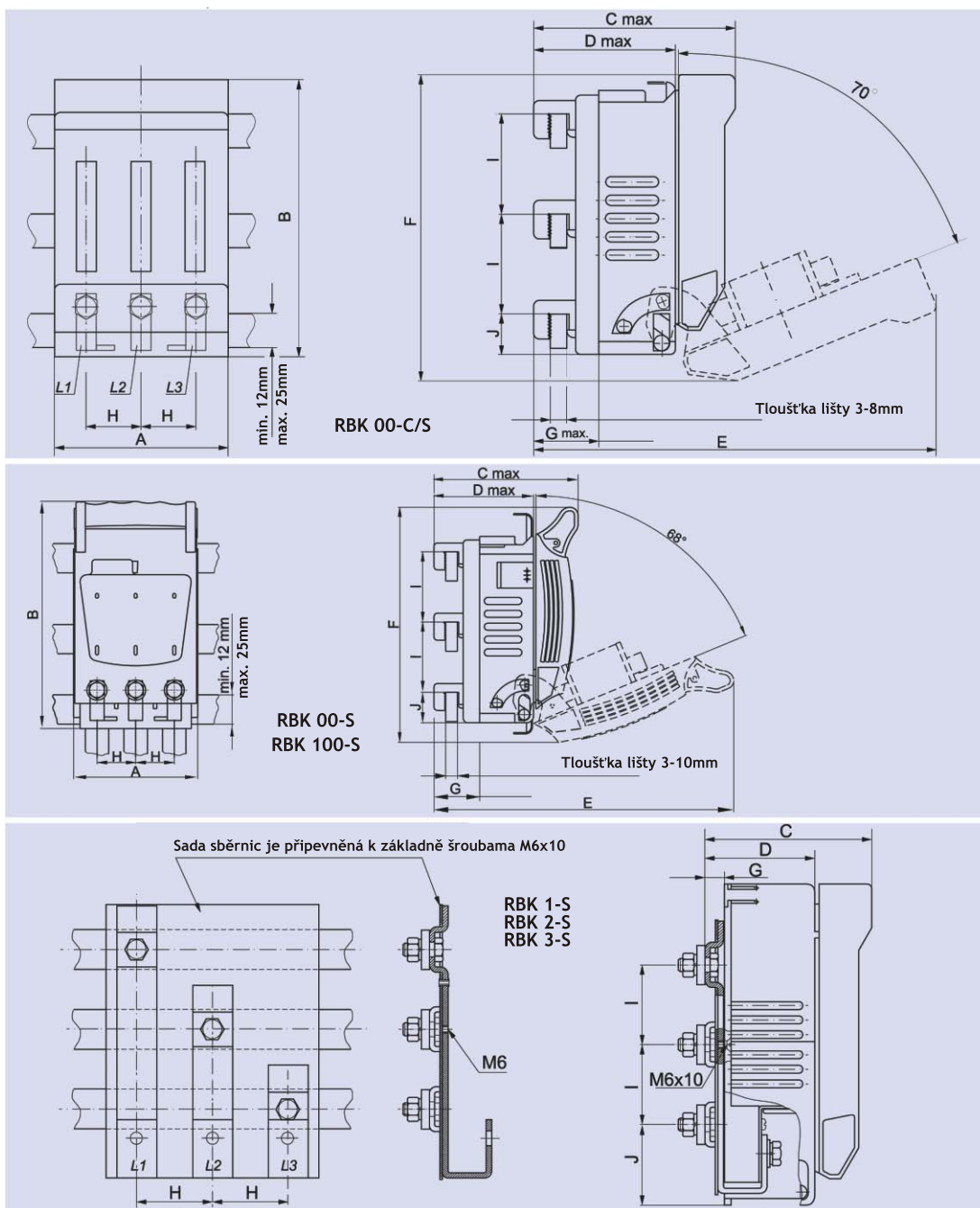
UPOZORNĚNÍ! Připojení S-třmenová svorka je možné bez problému nahradit připojením typu M-šroub

Rozměrové náčrty



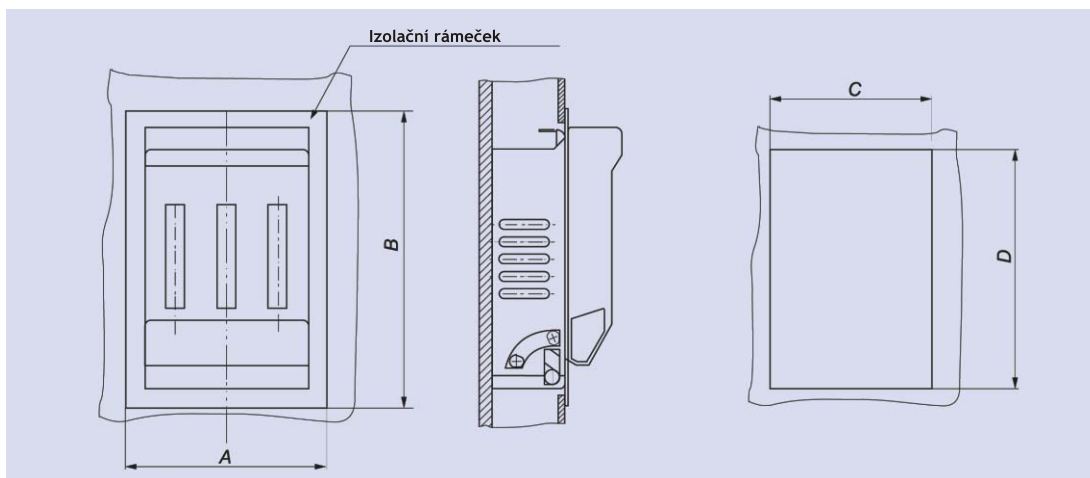
Typ	A	B	C	D	E	F	G	H	I*	J	K	L	L1	L	R	M
RBK 00-C	89	150	74	44	183	165	14	25	120	15	-	-	50	5	3,5	75
RBK 00/RBK 100	106	194	84	46	217	201	15	33	120	22	25	75	-	5	3,5	-
RBK 1	180	242	112	68	295	265	25	57	194	29	50	100	-	6	4,75	121
RBK 2, RBK 3	250	308	140	86,5	371	337	31-33	80	212	48	50	150	-	8,5	4,75	154

Rozměrové náčrty



Typ	A	B	C	D	E	F	G	H	I	J
RBK 00-C/S	89	150	114	84	223	165	40	25	60	18
RBK 00-S, RBK 100-S	106	194	123	85	256	201	39	33	60	26
RBK 1-S	180	242	126	83	310	265	15	57	60	61
RBK 2-S, RBK 3-S	250	308	155	102	380	336	17	80	60	94

Příslušenství



RBK pojistkové odpínače - montáž na panel

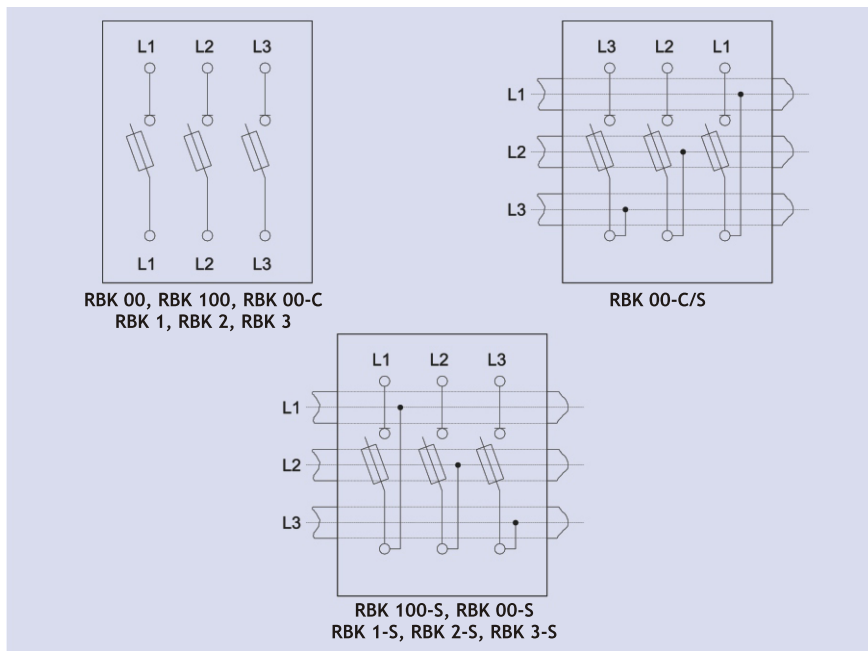
Otvor v krytu pro pojistkové odpínače (montáž na panel)

Typ	A	B	C	D
RBK 00-C RBK 00-C/S	104	166	94	156
RBK 00, RBK 100 RBK 00-S	120	182	110	172
RBK 1 RBK 1-S	198	262	186	250
RBK 2, RBK 3 RBK 2-S, RBK 3-S	272	328	258	316

RBK 000



Schéma zapojení



Utahovací moment v (Nm)

	RBK 00-C RBK 00-C/S RBK 00, RBK 100 RBK 00-S, RBK 100-S	RBK 1 RBK 1-S	RBK 2/3 RBK 2/3-S
Typ M	10	14	20
Typ S	3	10	10